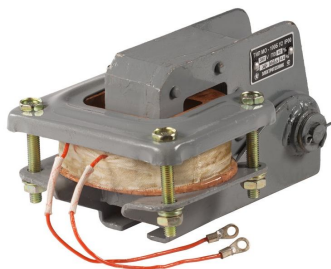


Электромагниты серии МО-100, МО-200

Производим и поставляем
Товар сертифицирован
ГОСТ 19264-82
Гарантийный срок - 2 года со дня ввода в эксплуатацию.



1. Назначение.

Электромагниты предназначены для дистанционного электропривода пружинных колодочных тормозов серии ТК.

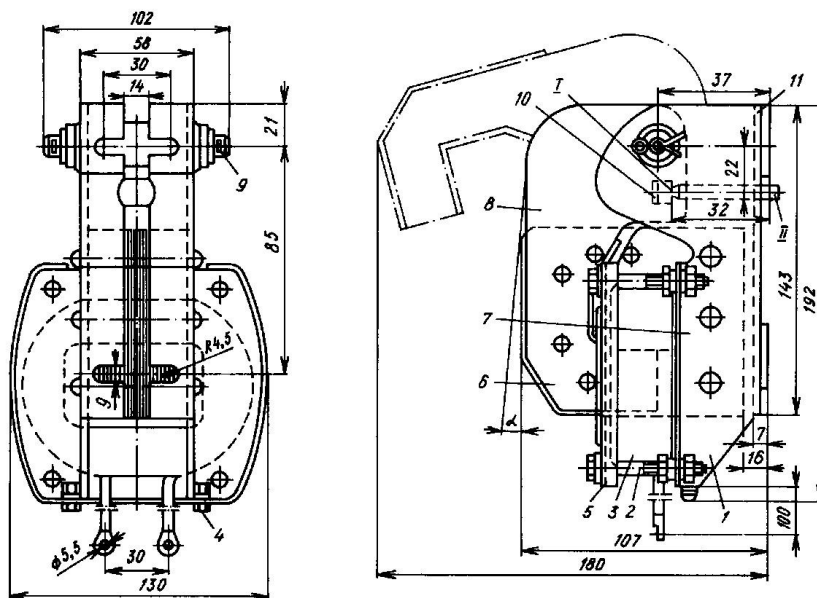
2. Основные технические характеристики:

- номинальное напряжение переменного тока 220, 240, 380, 400, 415, 440 и 500 В для цепей однофазного переменного тока с частотой 50/60 Гц;
- работа в прерывисто-продолжительном (ПВ = 100%) и повторно-кратковременном (ПВ = 40%) режимах;
- эксплуатационная частота включений в ПВ = 100% до 1000 в час, ПВ = 40% до 300 в час;
- климатическое исполнение – У2.

3. Номенклатура и краткие технические характеристики.

Тип электромагнита	Напряжение катушки управления, Uс, В	Режим работы (ПВ%)	Степень защиты	Кол-во в транспортной упаковке, шт.	Артикул
МО-100 БУ2	220	ПВ=100%	IP00	6	220201
		ПВ=40%	IP00	6	220202
	380	ПВ=100%	IP00	6	220203
		ПВ=40%	IP00	6	220204
МО-200 БУ2	220	ПВ=100%	IP00	6	220209
		ПВ=40%	IP00	6	220210
	380	ПВ=100%	IP00	6	220211
		ПВ=40%	IP00	6	220212

4. Габаритные и установочные размеры.



I – место приложения усилия; II – шток тормоза;
1 – угольник; 2 – болт; 3 – катушка; 4 – болт заземления; 5 – крышка; 6 – якорь;
7 – ярмо; 8 – щека якоря; 9 – валик; 10 – перемычка; 11 – стойка ярма

5. Технические характеристики

Тип электромагнита	Номинальный угол поворота якоря, град α	Номинальный момент электромагнита, Н·м (кг·см)		Потребляемая (полная) мощность, В·А				Потребляемая (активная) мощность при втянутом якоря, Вт		Момент массы якоря, Н·м (кг·см)
		ПВ 40%	ПВ 100%	в момент включения		при втянутом якоря		ПВ 40%	ПВ 100%	
				ПВ 40%	ПВ 100%	ПВ 40%	ПВ 100%			
МО-100БУ2	7,5	5,4 (55,0)	2,9 (30,0)	2000	1100	400	190	140	70	0,5 (5,0)
МО-200БУ2	5,5	39,2 (400,0)	19,6 (200,0)	6800	4000	1350	650	450	225	3,6 (36,0)