

КОНТАКТОРЫ ЭЛЕКТРОМАГНИТНЫЕ СЕРИИ КТПВ-620

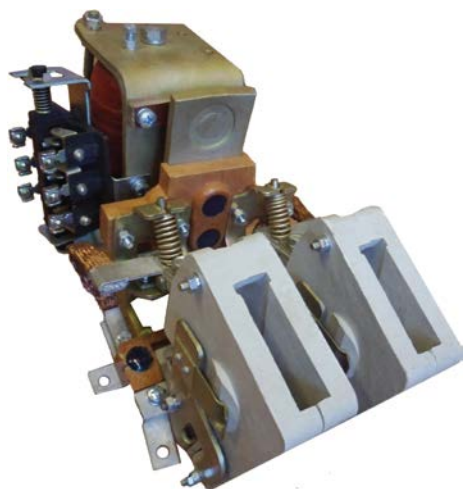
ТУ 3426-052-05758109-2010

ГОСТ Р 50030.4.1



Контакты электромагнитные серии КТПВ-620 для управления электродвигателями переменного тока применяются в крановом оборудовании, металлургическом и сталелитейном производстве.

- Номинальное напряжение – 380 В переменный ток.
- Номинальный ток – 160, 250 А.
- Число полюсов – два.
- Катушка управления – постоянного тока (DC): 12, 24, 48, 75, 110, 220.



- Открытое исполнение с естественным воздушным охлаждением.
- Допускается установка на изоляционные или металлические плиты.
- Вид присоединения внешних проводников: заднее или переднее.
- Возможна регулировка раствора и провала силовых контактов.
- Съемные дугогасительные камеры из аминопласта.
- Комплектуется блоком дополнительных контактов 2з + 1р.

Технические характеристики

НАИМЕНОВАНИЕ ПАРАМЕТРА	КТПВ-623	КТПВ-624
Род тока главной цепи	Переменный	
Род тока цепи управления	Постоянный	
Число главных полюсов	2	
Число вспомогательных контактов	2з+1р	
Номинальный ток главной цепи, А	160	250
Номинальное напряжение главной цепи, В	380	380
Номинальное напряжение втягивающих катушек, В (DC)	12, 24, 48, 75, 110, 220	
Допустимая частота включений, циклов в час	1200	
Механическая износостойкость, млн. циклов ВО	10	
Коммутационная износостойкость контактора, тыс. циклов ВО	200	
Механическая износостойкость вспомогательных контактов, млн. циклов ВО	1,6	
Режим работы по ГОСТ 18311-80	Прерывисто-продолжительный, продолжительный, повторно-кратковременный, кратковременный	
Категория основного применения	АС-4	
Степень защиты	IP00	
Присоединение внешних проводников	Переднее; заднее	
Масса, кг	14,0	29,0

Структура условного обозначения

КТПВ-62X₁-X₂...А-X₃...DC-X₄-X₅-X₆...-УЗ-КЭАЗ

КТПВ	– Вид контактора КТПВ – контактор переменного тока с управлением постоянным током
62	– Условный номер серии
X₁	– Условное значение величины номинального тока: 3 - 160 А; 4 - 250 А
X₂...А	– Номинальный ток, А
X₃...DC	– Номинальное напряжение и род тока включающей катушки: 12; 24; 48; 75; 110; 220
X₄	– Условное обозначение способа присоединения внешних проводников: П – переднее; З – заднее
X₅	– Условное обозначение режима работы контактора: ПП – продолжительный, прерывисто-продолжительный; ПК – кратковременный, повторно-кратковременный
X₆...	– Условное обозначение наличия второго блок-контакта вспомогательной цепи: 2БК – при их наличии
УЗ	– Климатическое исполнение, категория размещения
КЭАЗ	– Торговая марка

Пример записи обозначения контактора КТПВ на номинальный ток 160 А, с включающей катушкой на напряжение постоянного тока 220 В, с задним присоединением внешних проводников, двумя блоками вспомогательных контактов и повторно-кратковременным режимом работы при его заказе и в документации другого изделия:

Контактор КТПВ-623-160А-220DC-З-ПК-2БК-УЗ-КЭАЗ, ТУ3426-052-05758109-2010

Габаритные, установочные и присоединительные размеры

Рис.1 Габаритные и установочные размеры контакторов типа КТПВ-620 на ток 160А; 250А

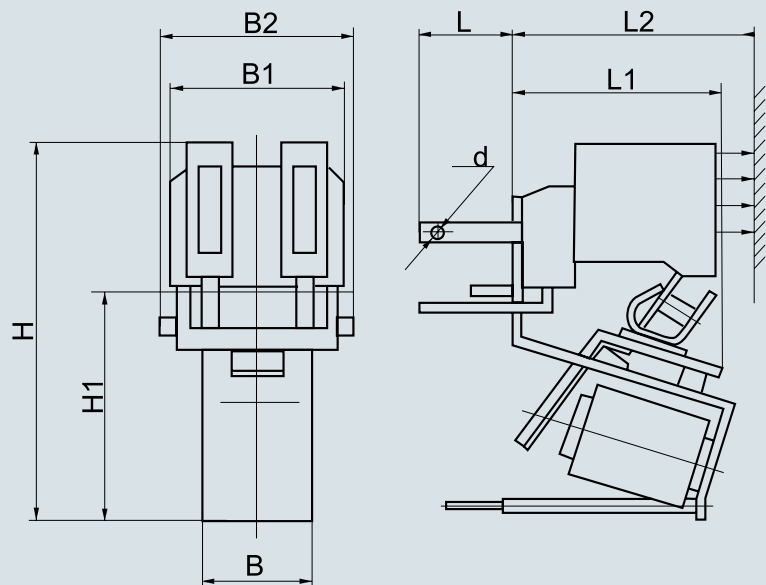


Таблица 1 В миллиметрах

Тип контактора	H	H ₁	L**	L ₁	L ₂	B	B ₁	B ₂	d
КТПВ-623	340	185	80	210	350	90	165	180 200*	9
КТПВ-624	425	270	85	285	430	130	230	245*	11

Примечания:
* - для переднего присоединения
** - для заднего присоединения
L₂ – расстояние от установочной плоскости, с учетом вылета дуги за пределы дугогасительной камеры при коммутации 8-кратного тока в отношении к номинальному при 380 В переменного тока и cos φ не менее 0,35