

КОНТАКТОРЫ ЭЛЕКТРОМАГНИТНЫЕ СЕРИИ КПВ-600

ТУ 3426-052-05758109-2010

ГОСТ Р 50030.4.1



Контакты электромагнитные серии КПВ-600 для управления электродвигателями постоянного тока, применяются в крановом оборудовании, металлургическом и сталелитейном производстве.



- Номинальное напряжение – 220 В постоянный ток
- Номинальный ток – 250, 630 А
- Число полюсов – один
- Катушка управления – постоянного тока (DC): 12, 24, 48, 75, 110, 220 В

- Открытое исполнение с естественным воздушным охлаждением.
- Допускается установка на изоляционные или металлические плиты.
- Вид присоединения внешних проводников: заднее или переднее.
- Возможна регулировка раствора и провала силовых контактов.
- Съёмные дугогасительные камеры из аминопласта.
- Комплекуются блоком дополнительных контактов 2з + 1р.

Технические характеристики

НАИМЕНОВАНИЕ ПАРАМЕТРА	КПВ-604	КПВ-605
Род тока главной цепи	Постоянный	
Род тока цепи управления	Постоянный	
Число главных полюсов	1	
Число вспомогательных контактов	2з+1р	
Номинальный ток главной цепи, А	250	630
Номинальное напряжение главной цепи, В	220	
Номинальное напряжение втягивающих катушек, В (DC)	12; 24; 48; 75; 110; 220	
Допустимая частота включений, циклов в час	1200	
Механическая износостойкость, млн. циклов ВО	10	
Коммутационная износостойкость контактора, тыс. циклов ВО	200	
Механическая износостойкость вспомогательных контактов, млн. циклов ВО	1,6	
Режим работы по ГОСТ 18311-80	Прерывисто-продолжительный, продолжительный; повторно-кратковременный, кратковременный	
Категория основного применения	DC-3	
Степень защиты	IP00	
Присоединение внешних проводников	Переднее; заднее	
Масса, кг	13,3	30,0

Структура условного обозначения

КПВ-60X₁-X₂...А-X₃...DC-X₄-X₅ X₆...-УЗ-КЭАЗ

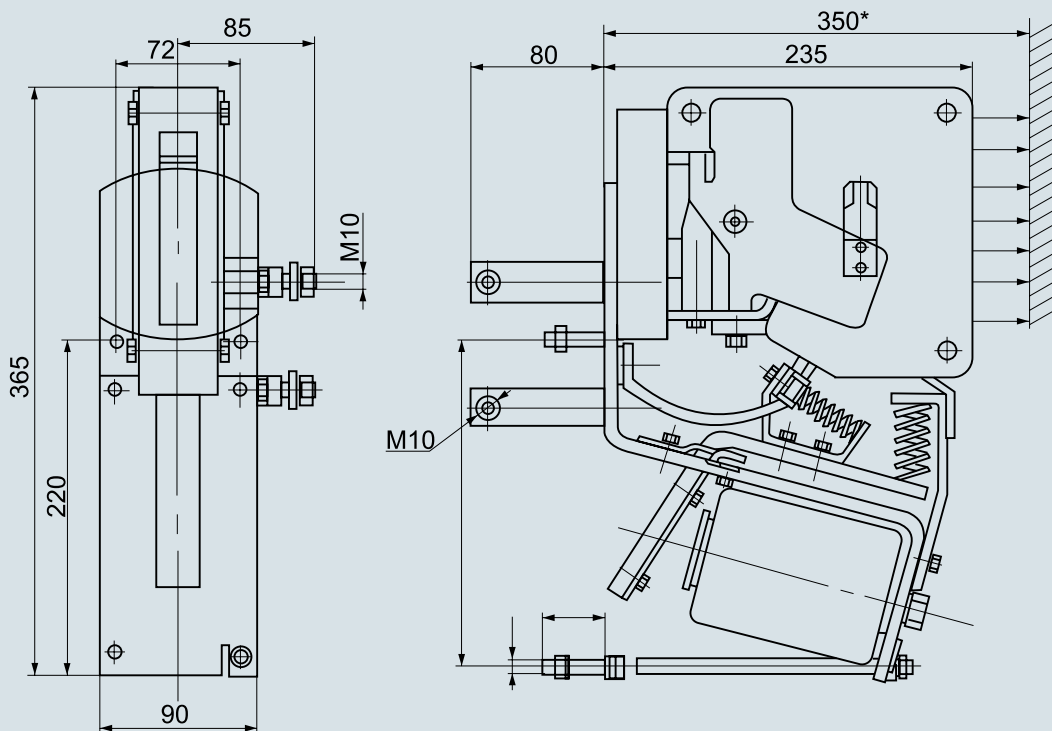
КПВ	– Контактор постоянного тока с управлением постоянным током
60	– Условный номер серии
X ₁	– Условное значение величины номинального тока: 4 – 250 А, 5 – 630 А
X ₂ ...А	– Номинальный ток, А
X ₃ ...DC	– Номинальное напряжение и род тока включающей катушки: 12; 24; 48; 75; 110; 220
X ₄	– Условное обозначение способа присоединения внешних проводников: П – переднее; З – заднее
X ₅	– Условное обозначение режима работы контактора: ПП – продолжительный, прерывисто-продолжительный; ПК – кратковременный, повторно-кратковременный
X ₆ ...	– Условное обозначение наличия второго блок-контакта вспомогательной цепи: 2БК – при их наличии
УЗ	– Климатическое исполнение, категория размещения
КЭАЗ	– Торговая марка

Пример записи: обозначения контактора КПВ на номинальный ток 250 А, с включающей катушкой на напряжение постоянного тока 110 В, с передним присоединением внешних проводников, одним блоком вспомогательных контактов и прерывисто-продолжительным режимом работы при его заказе и в документации другого изделия:

Контактор КПВ-604-250А-110DC-П-ПП-УЗ-КЭАЗ, ТУ3426-052-05758109-2010

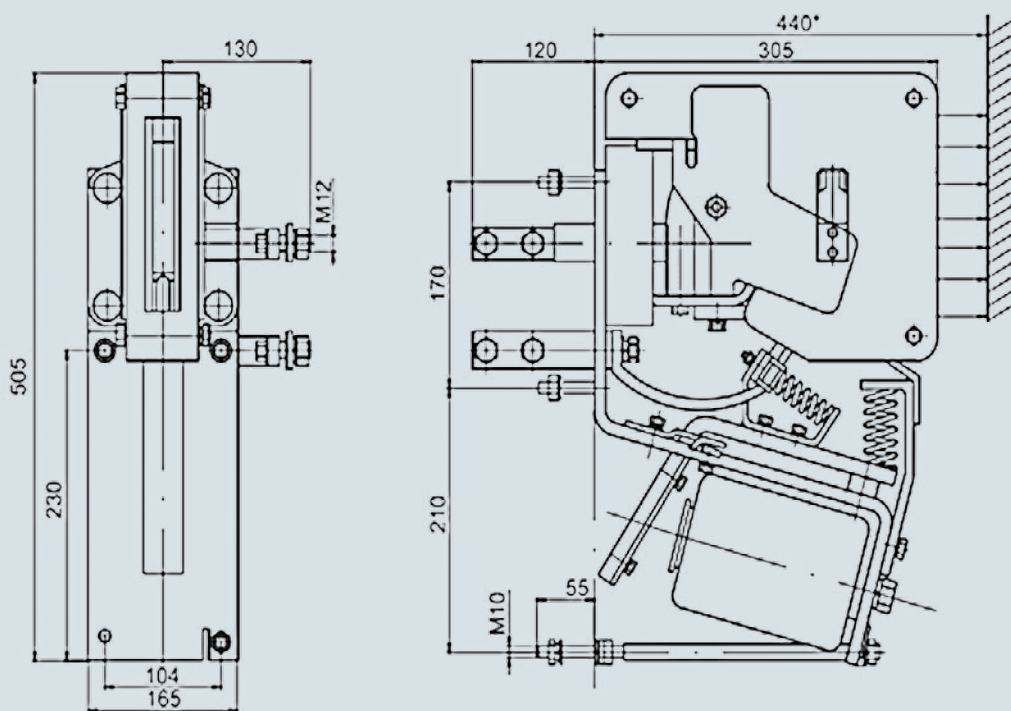
Габаритные, установочные и присоединительные размеры

Рисунок 1. Габаритные и установочные размеры контакторов типа КПВ-604



* – Расстояние от вертикальной установочной плоскости с учетом вылета дуги за пределы дугогасительной камеры

Рисунок 2. Габаритные и установочные размеры контакторов типа КПВ-605



* – Расстояние от вертикальной установочной плоскости с учетом вылета дуги за пределы дугогасительной камеры