

ПРЕДОХРАНИТЕЛЬНЫЕ РУЧКИ

Предохранительные ручки служат для манипуляции с плавкими вставками под напряжением, но без тока.

Тип D1PH

Оснащен изоляционными боковинами, которые предотвращают случайное прикосновение, особенно в том случае, когда между основаниями предохранителей не установлены изоляционные перегородки. Предназначается для 1-полюсных оснований предохранителей без крайних перегородок.

Тип DP

Предназначается для манипуляции с плавкими вставками в 1-полюсных и 3-полюсных основаниях предохранителей, которые оснащены изоляционными перегородками.

Тип DPM

Это предохранительная ручка DP, которая снабжена защитной манжетой для увеличения безопасности обслуживания при манипуляции с плавкими вставками. Манжета изготовлена из полувала.



Предохранительная ручка D1PH

Тип	Код изделия	Вес [kg]	Упаковка [шт.]
D1PH	06405	0,52	1



Предохранительная ручка DP

Тип	Код изделия	Вес [kg]	Упаковка [шт.]
DP	07372	0,20	1

Предохранительная ручка DPM

Тип	Код изделия	Вес [kg]	Упаковка [шт.]
DPM	07373	0,52	1

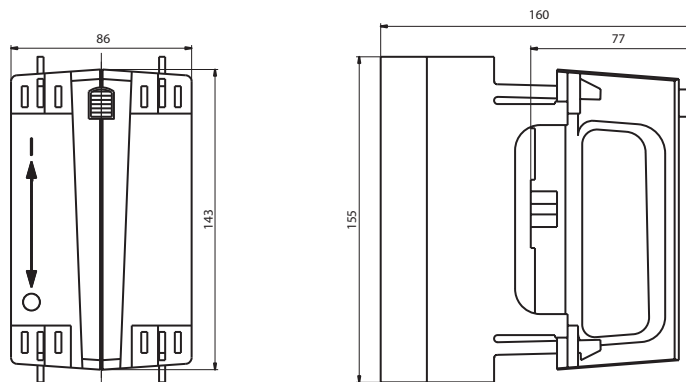
Параметры

Тип		D1PH	DP	DPM
Типоразмер плавких вставок		000, 00, 1, 2, 3	000, 00, 1, 2, 3	000, 00, 1, 2, 3
Номинальное изоляционное напряжение	U_i	1000 V a.c.	1000 V a.c.	1000 V a.c.
Стандарты		-	EN 60269-1,-2 IEC 60269-1,-2	
Сертификационные знаки		-	 	

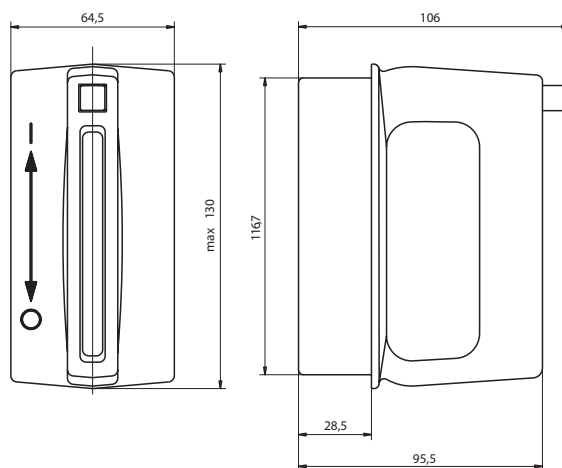
ПРЕДОХРАНИТЕЛЬНЫЕ РУЧКИ

Размеры

D1PH



DP



DPM

