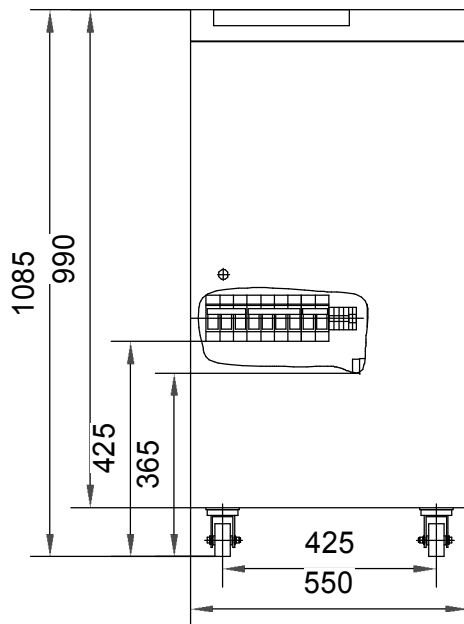


Габаритные и присоединительные размеры
СБП на мощность 5-8-10-15-20-25-30 кВА



Инв. N подл.	Подп. и дата
Взам. инв. N	Инв. N дубл.
Подп. и дата	
Изм.	Лист
N докум.	Подп.
	Дата

ТИДЖ.565336.001 ТО