

ПРЕДОХРАНИТЕЛЬНЫЕ АДАПТЕРЫ ДЛЯ ПАРАЛЛЕЛЬНОГО ВЫВОДА



Предохранительные адаптеры для параллельного вывода обеспечивают временное присоединение другого вывода к предохранительным рейкам и шинным предохранительным разъединителям нагрузки.

- Для плавких вставок типоразмера 000 до 100 А.
- Съемный кабельный наконечник HP-KS для присоединения многопроволочных кабелей до 50 мм².
- Манипуляция с помощью стандартной предохранительной ручки.

Адаптеры для параллельного вывода

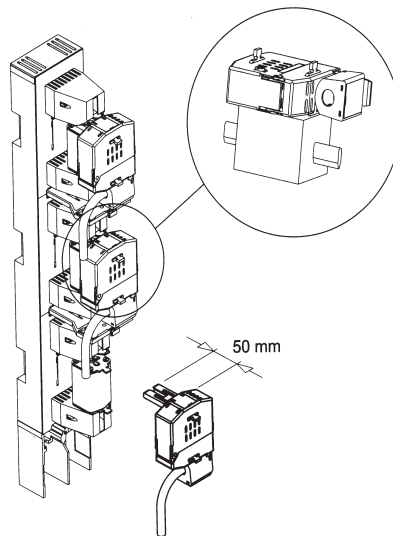
Описание	Тип	Код изделия	Вес [kg]	Упаковка [шт.]
Для предохранительных реек и оснований предохранителей типоразмеров 1, 2, 3	HP-SE/K	11810	0,340	1
Для шинных предохранительных разъединителей нагрузки типоразмеров 1, 2, 3	HP-SE/L	11811	0,350	1

При применении адаптера HP-SE/L разъединитель нагрузки оснастить крышками для параллельного вывода VP-FD..

Кабельный наконечник	HP-KS	9061	0,165	1
----------------------	-------	------	-------	---

Размеры

FR+HP-SE/K



FD+HP-SE/L

