

ТРЕХПОЛЮСНЫЕ АВТОМАТИЧЕСКИЕ ВЫКЛЮЧАТЕЛИ СЕРИИ BA57

ТУ3422-037-05758109-2011 (BA57-31, Ф35, -35, -39),

ТУ3422-080-05758109-2014 (BA57Ф31)



Трехполюсные автоматические выключатели серии BA57 предназначены для применения в электрических цепях с напряжением 400/690 В переменного тока частотой 50 и 60 Гц и постоянного тока до 440 В, их защиты от токов короткого замыкания, токов перегрузки, недопустимых снижений напряжения, а также для нечастых оперативных включений и отключений.

Рабочее положение выключателей в пространстве - на вертикальной плоскости знаком «I» (включено) - вверх; возможен поворот вправо или влево на 90%.

Соответствуют требованиям ГОСТ Р50030.2.



Номинальные токи выключателей до 630 А.

BA57-31, BA57-35, BA57-39 – токоограничивающие аппараты с высокой отключающей способностью (до 40 кА).

BA57Ф31, BA57Ф35 - аппараты с отключающей способностью до 10 кА.

Широкий диапазон уставок электромагнитных расцепителей.

Вспомогательные контакты (ВК) и вспомогательные контакты сигнализации (ВКС) автоматического отключения.

Независимый расцепитель (НР).

Расцепители минимального (РМН) и нулевого напряжения (РНН).

Кнопка тестирования механизма свободного расцепления.

Устройство для запираания выключателя в положении "отключено".

Наличие исполнений с дистанционным электромагнитным приводом.

Выдвижное исполнение BA57-35 с ручным дистанционным и электромагнитным приводом.

Структура условного обозначения выключателей ВА57-31, ВА57-35, ВА57Ф35, ВА57-39

ВА57 X₁X₂X₃-X₄X₅X₆X₇X₈X₉-X₁₀...A-X₁₁...-X₁₂...-X₁₃...-X₁₄...-X₁₅...-X₁₆...-КЭАЗ

ВА 57	– Обозначение серии выключателя.																
X ₁	– Разделительный знак (-) или буквенное обозначение Ф (для ВА57Ф35).																
X ₂ X ₃	– Обозначение номинального тока выключателя: 31 – до 100 А (габаритные размеры ШхДхВ: 75х125х117); 35 – до 250 А (габаритные размеры ШхДхВ: 112,2х174,5х130); 39 – до 630 А (габаритные размеры ШхДхВ: 225х224х154).																
	– Условное обозначение исполнения выключателя по числу полюсов, напряжению на переменном и постоянном токе, комбинации максимальных расцепителей тока в зоне защиты:																
X ₄ X ₅	Условное обозначение исполнения	Количество полюсов	Количество защищенных полюсов	Наличие расцепителя				Наличие исполнения у выключателя									
				тепловой	электромагнитный	ВА57-31	ВА57Ф35	ВА57-35	ВА57-39								
	33	3	3	-	+	до 690 АС	-	до 690 АС	до 690 АС								
	34			+	+		до 400 АС										
	63			-	+	-	-	до 440 DC	до 440 DC								
	64	3*	2	+	+	-	-										
	83			-	+	до 220 DC	-	до 220DC	до 220 DC								
	84	2**	2	+	+	/690 АС	-	/690 АС	/690 АС								
	* выключатели постоянного тока до 440 В																
	** Выключатели двухполюсного исполнения: переменного тока до 690 В частотой 50 Гц или постоянного тока до 220 В																
	– Условное обозначение исполнения по наличию дополнительных сборочных единиц и их комбинациям:																
X ₆ X ₇	код	00	11**	12**	13	15	18**	23	25	45	46	47	49	52	54	56	62
	НР	-	-	+	-	-	+	-	-	-	-	+	-	-	-	-	+
	РМН	-	-	-	+	-	-	+	-	-	-	-	-	+	-	-	+
	РНН	-	-	-	-	+	-	-	+	-	-	-	+	-	+	-	-
	с приводом	-	2з+1р*	-	-	-	1з+1р*	2з+1р*	2з+1р*	-	2з+1р*	1з+1р*	-	-	2з+1р*	2з+1р*	-
	без привода	-	2з+2р	-	-	-	1з+2р	2з+2р	2з+2р	-	2з+2р	1з+2р	-	-	2з+2р	2з+2р	-
вкс	-	-	-	-	-	-	-	-	+	+	+	+	+	+	+	+	
	* для выключателей с электромагнитным приводом доступны к заказу исполнения только со вспомогательными контактами																
	** исполнения по наличию дополнительных сборочных единиц выключателей ВА57-31																
	– Условное обозначение вида привода и способа установки выключателя: 1 – ручной привод, стационарное исполнение; 3 – электромагнитный привод, стационарное исполнение (только ВА57-35 и ВА57-39); 5 – ручной дистанционный привод, выдвигное исполнение (только ВА57-35); 7 – электромагнитный привод, выдвигное исполнение (только ВА57-35).																
X ₈																	
	– Условное обозначение исполнения по дополнительным механизмам: 0 – отсутствует; 5 – ручной дистанционный привод для оперирования через дверь распределительного устройства (кроме ВА57-31); 6 – устройство для запираания выключателя в положении «Отключено» (только ВА57-35 и ВА57-39).																
X ₉																	
X ₁₀ ...A	– Номинальный ток выключателя.																
X ₁₁ ...	– Уставка расцепителей тока короткого замыкания.																
X ₁₂ ...	– Номинальное напряжение и род тока главной цепи: • до 690 АС – для выключателей переменного тока; • до 440 DC – для выключателей постоянного тока.																
X ₁₃ ...	– Параметры независимого расцепителя (НР), расцепителя минимального напряжения (РМН), расцепителя нулевого напряжения (РНН) (при их наличии): номинальное напряжение и род тока.																
X ₁₄ ...	– Параметры привода электромагнитного (ПЭ) (при его наличии): номинальное напряжение и род тока.																
X ₁₅ ...	– Обозначение климатического исполнения и категории размещения: • ОМ4 (кроме ВА57Ф35); • УХЛ3.																
X ₁₆ ...	– Вид приемки, условия поставки: • РЕГ – приемка Регистра (кроме ВА57Ф35); • АЭС – для поставок на АЭС (кроме ВА57Ф35); • при отсутствии – приемка ОТК.																
КЭАЗ	– Торговая марка.																

Структура условного обозначения ВА57Ф31 ВА57X₁X₂X₃-X₄...A-X₅...-400АС-УХЛ3-КЭАЗ

ВА 57	– Обозначение серии выключателя.
X ₁	– Буквенное обозначение Ф.
X ₂ X ₃	– Обозначение номинального тока выключателя: 31 – до 100 А (габаритные размеры ШхДхВ: 75х130х60).
X ₄ ...A	– Номинальный ток расцепителей выключателя.
X ₅ ...	– Уставка расцепителей тока короткого замыкания.
400АС	– Номинальное напряжение главной цепи переменного тока частоты 50 Гц.
УХЛ3	– Обозначение климатического исполнения и категории размещения.
КЭАЗ	– Торговая марка.

Технические характеристики автоматических выключателей серии ВА57



НАИМЕНОВАНИЕ ПАРАМЕТРА	BA57-31										BA57Ф31								BA57-35																					
	BA57-31-X4					BA57-31-X3					BA57Ф31								BA57-35-X4																					
Номинальные токи, In, А	16	20	25	31,5	40	50	63	80	100	100	16	20	25	32	40	50	63	80	100	16	20	25	31,5	40	50	63	80													
Номинальное напряжение Ue, В	до 690 AC; 220 DC										до 400 AC								до 690 AC; 440 DC																					
Уставка электромагнитного расцепителя на переменном токе, А	400					400	800	400	800	1200	400	1200	400	500	630	800	1000	160	200	250	320	80	100	125	160	250	320	100	125	160	250	320	400	500	630	800	1000	1250		
Уставка электромагнитного расцепителя на постоянном токе, А	400	500					500	1000	1200	500	1000	1200	-	125	160	200	250	320	100	125	160	250	320	125	160	250	320	400	500	630	800	1000	1250							
Номинальная предельная наибольшая отключающая способность (Icu), кА	при 400 AC										при 690 AC								при 220 DC								при 440 DC													
	4	6	25	40			40	6	8	10			3,5	6	9	10	15	25	3,5	5,5	6	9	12	15	25	35	40	60	5	6	8	15	25	35	40	60				
Номинальная рабочая отключающая способность (Ics)	% от Icu										50								50								50													
Номинальная наибольшая включающая способность (Icm), кА	при 400 AC										при 690 AC								при 220 DC								при 440 DC													
	6	9	52	84			84	9	12	17			5	9	15	17	30	52	5	8	9	15	20	25	5	6	8	15	25	35	40	60	5	6	8	15	25	35	40	60
Износостойкость	Общая, циклов ВО										16000								10000								10000													
	Коммутационная, циклов ВО										10000								1500								2500													
Габаритные размеры	75x125x117										75x130x60								112,2x174,5x130																					
Масса, кг	не более 1,1										не более 0,8								не более 7,2																					

Уставка электромагнитного расцепителя, выделенная жирным шрифтом, является базовой

* Допускается изготовление выключателей с уставкой 500 по спец. заказу

Формулирование заказа.

При заказе выключателя необходимо указывать:

- 1) Наименование, типоразмер;
- 2) Номинальный ток расцепителей;
- 3) Уставку расцепителей тока короткого замыкания;
- 4) Номинальное напряжение и род тока главной цепи;
- 5) Род тока и номинальное напряжение Uс расцепителей: независимого (НР), минимального напряжения (РМН) или нулевого напряжения (РНН) – при их необходимости;
- 6) Род тока и номинальное напряжение Us электромагнитного привода (ПЭ) – при его необходимости;
- 7) Климатическое исполнение и категория размещения;
- 8) Вид приемки, условия поставки (ОТК – не указывается);
- 9) Торговую марку.

По отдельному заказу поставляются:

- адаптер для крепления выключателя ВА57-31 и ВА57Ф31 на DIN-рейку;
- крышка клеммная для ВА57-31, ВА57-35 и ВА57Ф35;
- специальные зажимы для присоединения проводников для ВА57Ф31, ВА57-35, ВА57Ф35, ВА57-39;
- ручной дистанционный привод для ВА57Ф31, ВА57-35, ВА57Ф35, ВА57-39 (кроме выключателей с электромагнитным приводом);
- комплект выводов расширительных ВА57-35, ВА57Ф35;
- комплект межполюсных перегородок ВА57Ф31, ВА57-35, ВА57Ф35, ВА57-39;
- комплект переходных шин для ВА57-39;
- комплект выводов для заднего присоединения для ВА57-39.



BA57-35							BA57Ф35										BA57-39																
BA57-35-X4					BA57-35-X3		BA57Ф35-34										BA57-39-X4					BA57-39-X3											
100	125	160	200	250	80	250	16	20	25	31.5	40	50	63	80	100	125	160	200	250	250	320	400	500	630	630								
до 690 AC; 440 DC							до 400 AC										до 690 AC; 440 DC																
*630	*630	*630	*630	*750	500	500	10In										1000	1250	¹⁾ 1250	¹⁾ 1600	²⁾ 2000	1000	1000	1250	1600	2000	2500	1000	1250	1600	2000	2500	
1000	800	800	1000	1000	800	1000											1250	1600	2000	2500	1250	1600	2000	2500	1600	2000	2500	3200	4000	5000	1250	1600	2000
1250	1250	1600	1600	1600	1250	1600	-										2500	2500	3200	4000	5000	5000	1250	1600	2000	2500	3200	1600	2000	2500	3200	4000	5000
1000	800	800	1000	750	800	1000											1250	1600	2000	2500	1250	1600	2000	2500	1600	2000	2500	3200	4000	5000	1250	1600	2000
1250	1600	1600	2000	2500	1250	1600	-										3200	4000	5000	5000	5000	5000	3200	4000	5000	5000	5000	3200	4000	5000	5000	5000	5000
30	35	40	40	3,5	6	9											10										40	40	40	40	40	40	
15	18	18	-	-	-	-	18	18	110	110	110	18	18	110	110	18											18	110	110				
80	100	110	110	-	-	-	110	110	110	110	110	110	110	110	110	110	110	110	110														
80	100	110	110	-	-	-	110	110	110	110	110	110	110	110	110	110	110	110	110														
50							100										75																
63	73	84	84	5	9	15	17										84	84	84	84													
25	30	30	-	-	-	-											30	30	110	110	110	30	30	110	110								
80	100	110	110	-	-	-	110	110	110	110	110	110	110	110	110	110	110	110	110														
80	100	110	110	-	-	-	110	110	110	110	110	110	110	110	110	110	110	110	110														
10000							10000										5000																
2500							2500										1000																
112,2x174,5x130							112,2x174,5x130										225x224x154																
не более 7,2							не более 2,7										не более 6,6																

Уставка электромагнитного расцепителя, выделенная жирным шрифтом, является базовой

Допускается изготовление выключателей по спец. заказу с уставкой электромагнитного расцепителя:

* - 500 А; ¹⁾ - 1000 А; ²⁾ - 1250 А; ³⁾ - 1600 А; ⁴⁾ - 2000 А

Примеры записей выключателей при заказе и в документации других изделий:

1) Выключатель BA57-31, трехполюсный с расцепителями тока короткого замыкания и тока перегрузки на номинальный ток 100 А, с уставкой по току срабатывания 1200 А, с двумя размыкающими и двумя замыкающими вспомогательными контактами:

«Выключатель автоматический BA57-31-341110-100A-1200-690AC-УХЛ3-КЭАЗ»

2) Выключатель BA57-35 с расцепителями тока короткого замыкания и тока перегрузки на номинальный ток 160 А, с уставкой по току срабатывания 2000 А, с независимым расцепителем на напряжение (Uc) 230 В переменного тока частоты 50, 60 Гц и 220 В постоянного тока, с одним размыкающим и одним замыкающим вспомогательными контактами, электромагнитным приводом на напряжение 400 В переменного тока частотой 50, 60 Гц:

«Выключатель автоматический BA57-35-341830-160A-

2000-690AC-HP230AC/220DC-ПЭ400AC-УХЛ3-КЭАЗ»

3) Выключатель BA57-39 с расцепителями тока короткого замыкания и тока перегрузки на номинальный ток 400 А, с уставкой по току срабатывания 4000 А, с независимым расцепителем на напряжение (Uc) 230 В переменного тока частоты 50, 60 Гц и 220 В постоянного тока, с одним размыкающим и одним замыкающим вспомогательными контактами, электромагнитным приводом на напряжение 400 В переменного тока частотой 50, 60 Гц:

«Выключатель автоматический BA57-39-341830-400A-4000-690AC-HP230AC/220DC-ПЭ400AC-УХЛ3-КЭАЗ»

4) Выключатель BA57-35, на номинальный постоянный ток 250 А напряжением 440 В, с уставкой по току срабатывания 1600 А, с двумя размыкающими и двумя замыкающими вспомогательными контактами:

«Выключатель автоматический BA57-35-641110-250A-1600-440DC-УХЛ3-КЭАЗ»

Ассортимент выключателей автоматических с тепловым и электромагнитным расцепителями серии BA57

	Наименование	Количество полюсов	Номинальный ток, А	Номинальное напряжение, В	Номинальная предельная наибольшая отключающая способность при 400 В АС I _{сн} , кА	Артикул
	BA57-31-340010-16A-400-690AC-UХЛЗ	3	16	690	4	108430
	BA57-31-340010-20A-400-690AC-UХЛЗ	3	20	690	6	108431
	BA57-31-340010-25A-400-690AC-UХЛЗ	3	25	690	25	108432
	BA57-31-340010-31,5A-400-690AC-UХЛЗ	3	31,5	690	40	108433
	BA57-31-340010-40A-400-690AC-UХЛЗ	3	40	690	40	108434
	BA57-31-340010-50A-800-690AC-UХЛЗ	3	50	690	40	108439
	BA57-31-340010-63A-800-690AC-UХЛЗ	3	63	690	40	108440
	BA57-31-340010-80A-1200-690AC-UХЛЗ	3	80	690	40	108428
	BA57-31-340010-100A-1200-690AC-UХЛЗ	3	100	690	40	108427
	BA57Ф31-16A-400-400AC-UХЛЗ	3	16	400	6	219300
	BA57Ф31-20A-400-400AC-UХЛЗ	3	20	400	6	219302
	BA57Ф31-25A-400-400AC-UХЛЗ	3	25	400	8	219303
	BA57Ф31-32A-400-400AC-UХЛЗ	3	32	400	10	219304
	BA57Ф31-40A-400-400AC-UХЛЗ	3	40	400	10	219305
	BA57Ф31-50A-500-400AC-UХЛЗ	3	50	400	10	219306
	BA57Ф31-63A-630-400AC-UХЛЗ	3	63	400	10	219307
	BA57Ф31-80A-800-400AC-UХЛЗ	3	80	400	10	219308
	BA57Ф31-100A-1000-400AC-UХЛЗ	3	100	400	10	219309
	BA57-35-340010-16A-160-690AC-UХЛЗ	3	16	690	3,5	108581
	BA57-35-340010-20A-200-690AC-UХЛЗ	3	20	690	6	108591
	BA57-35-340010-25A-250-690AC-UХЛЗ	3	25	690	9	108596
	BA57-35-340010-31,5A-320-690AC-UХЛЗ	3	31,5	690	10	108604
	BA57-35-340010-40A-400-690AC-UХЛЗ	3	40	690	10	108606
	BA57-35-340010-50A-500-690AC-UХЛЗ	3	50	690	15	108613
	BA57-35-340010-63A-800-690AC-UХЛЗ	3	63	690	15	108625
	BA57-35-340010-80A-800-690AC-UХЛЗ	3	80	690	25	108626
	BA57-35-340010-100A-1000-690AC-UХЛЗ	3	100	690	30	108566
	BA57-35-340010-125A-1250-690AC-UХЛЗ	3	125	690	35	108576
	BA57-35-340010-160A-1600-690AC-UХЛЗ	3	160	690	40	108586
	BA57-35-340010-200A-2000-690AC-UХЛЗ	3	200	690	40	108594
	BA57-35-340010-250A-2500-690AC-UХЛЗ	3	250	690	40	108600
	BA57Ф35-340010-16A-160-400AC-UХЛЗ	3	16	400	3,5	109301
	BA57Ф35-340010-20A-200-400AC-UХЛЗ	3	20	400	6	109311
	BA57Ф35-340010-25A-250-400AC-UХЛЗ	3	25	400	9	109315
	BA57Ф35-340010-31,5A-315-400AC-UХЛЗ	3	31,5	400	10	151418
	BA57Ф35-340010-40A-400-400AC-UХЛЗ	3	40	400	10	109325
	BA57Ф35-340010-50A-500-400AC-UХЛЗ	3	50	400	10	109332
	BA57Ф35-340010-63A-630-400AC-UХЛЗ	3	63	400	10	151417
	BA57Ф35-340010-80A-800-400AC-UХЛЗ	3	80	400	10	109344
	BA57Ф35-340010-100A-1000-400AC-UХЛЗ	3	100	400	10	109286
	BA57Ф35-340010-125A-1250-400AC-UХЛЗ	3	125	400	10	109296
	BA57Ф35-340010-160A-1600-400AC-UХЛЗ	3	160	400	10	109307
	BA57Ф35-340010-200A-2000-400AC-UХЛЗ	3	200	400	10	109314
	BA57Ф35-340010-250A-2500-400AC-UХЛЗ	3	250	400	10	109319
	BA57-39-340010-250A-2500-690AC-UХЛЗ	3	250	690	40	109876
	BA57-39-340010-320A-3200-690AC-UХЛЗ	3	320	690	40	109881
	BA57-39-340010-400A-4000-690AC-UХЛЗ	3	400	690	40	109883
	BA57-39-340010-500A-5000-690AC-UХЛЗ	3	500	690	40	109885
	BA57-39-340010-630A-5000-690AC-UХЛЗ	3	630	690	40	109886

Комплект поставки автоматических выключателей ВА57

Наименование	ВА57-31	ВА57Ф31	ВА57-35	ВА57-35 выдвигного исполнения	ВА57Ф35	ВА57-39
Выключатель серии ВА57	+	+	+	+	+	+
Упаковочная коробка	+	+	+	+	+	+
Крепежные детали для установки выключателя	+	+	+	+	+	+
Комплект зажимов для присоединения медных шин	+	+	+	+	+	+
Межполюсные перегородки	-	+	-	-	-	+
Клеммная крышка	+	-	+	-	-	-
Ключ для перемещения выключателей - 2 шт.	-	-	-	+	-	-
Ключ для запираания рукоятки (с ручным дистанционным приводом)	-	-	-	+	-	-
Руководство по эксплуатации (совмещено с паспортом)	+	-	+	+	+	+
Паспорт, инструкция по установке аксессуаров	-	+	-	-	-	-
Сертификат соответствия	+	+	+	+	+	+

Максимальные расцепители токов

Расцепители тока короткого замыкания - электромагнитные мгновенного действия:

1) при нагрузке любых двух полюсов током:

- 0,8 токовой уставки не вызывают размыкание выключателя в течение 0,2 с.
- 1,2 токовой уставки переменным и постоянным (выпрямленным) током с коэффициентом пульсации до 8% обеспечивают размыкание выключателя в течение 0,2 с.

2) при нагрузке каждого полюса отдельно током 1,3 токовой уставки – для

выключателей переменного тока, вызывают размыкание выключателя в течение 0,2 с.

Расцепители тока перегрузки - тепловые, с обратнoзависимой выдержкой времени, при контрольной температуре 30°C при нагрузке всех полюсов имеют:

- условный ток нерасцепления - 1,05 I_n;
- условный ток расцепления - 1,3 I_n для выключателей переменного тока;
- условное время нерасцепления: 1 ч для расцепителей 16 - 63 А, 2 ч для расцепителей 80 - 630 А.

Дополнительные устройства выключателей ВА57-31, 35, 39; ВА57Ф31

Независимый расцепитель (НР) обеспечивает отключение включенного выключателя при подаче на выводы катушки расцепителя напряжения постоянного или переменного тока. Шкала номинальных напряжений:

- 127 В переменного тока 50 и 60 Гц (кроме ВА57Ф31);
- 230 В переменного тока 50 и 60 Гц;
- 400 В переменного тока 50 и 60 Гц (кроме ВА57Ф31);
- 24 В постоянного тока (только ВА57-35, ВА57-39)
- 110 В постоянного тока (кроме ВА57Ф31);
- 220 В постоянного тока (кроме ВА57Ф31).

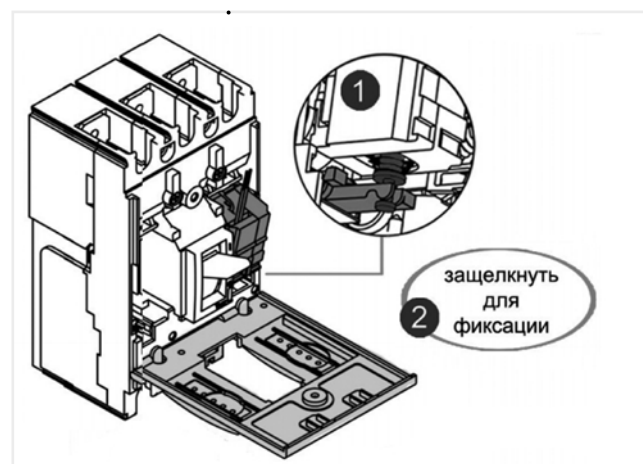
Независимый расцепитель вызывает расцепление в любых рабочих условиях, когда питающее напряжение остается в пределах от 70% до 110% номинального напряжения. Номинальный режим работы независимого расцепителя – кратковременный.

Независимый расцепитель является устройством кратковременного действия и для исключения повреждения в его цепь включен собственный вспомогательный контакт, который снимает напряжение с катушки НР после срабатывания автоматического выключателя.

Собственное время отключения выключателя при номинальном токе с момента подачи номинального напряжения на выводы катушки независимого расцепителя не более 0,04 с.

Мощность, потребляемая независимым расцепителем, не превышает 400 В А на переменном токе и 300 Вт на постоянном токе.

Установка НР для ВА57Ф31



Вспомогательные контакты (ВК).

Предназначены для коммутации цепей управления переменного и постоянного тока.

Номинальное напряжение изоляции (U_i), В равно наибольшему номинальному рабочему напряжению.

Условный тепловой ток (I_{the}), А: 5

Категория применения:

- AC15 на переменном токе,
- DC13 на постоянном токе.

Номинальные рабочие токи (I_н) приведены ниже.

Минимальная включающая способность на переменном токе: 5 мА при 17 В.

Коммутационная износостойкость при значениях токов и напряжений, согласно приведенных ниже таблиц, равна общей износостойкости выключателя.

Для ВА57-31

Категория применения	AC15		DC15
Номинальное напряжение (U _н), В	230	400	220
Номинальный рабочий ток (I _н), А	1,0	0,5	0,3

Для ВА57Ф31 - контакты: аварийный левый, дополнительный левый, совмещенный левый

Категория применения	AC, 50 Гц			DC		
Номинальное напряжение (U _н), В	125-250			30	50	75 125 220
Номинальный рабочий ток (I _н), А	5	5	1	0,75	0,5	0,25

Для ВА57-35, ВА57-39

Категория применения	AC15				DC13		
Номинальное напряжение (U _н), В	48	127	230	400	24	110	220
Номинальный рабочий ток (I _н), А	5	4,5	3	2	5	1,3	0,5

Установка дополнительных контактов для ВА57Ф31



Дополнительные устройства выключателей ВА57Ф31, ВА57-35, 39

Нулевой и минимальный расцепители напряжения рассчитаны для работы в продолжительном режиме. Нулевой и минимальный расцепители напряжения рассчитаны на номинальные напряжения:

- 24, 127, 230, 400 В однофазного напряжения переменного тока частоты 50-60 Гц;
- 110, 220 В постоянного тока;
- мощность, потребляемая нулевым и минимальным расцепителями, не превышает 10 В·А.

Расцепитель нулевого напряжения (РНН) (кроме ВА57Ф31):

- обеспечивает отключение включенного выключателя без выдержки времени при напряжениях на выводах его катушки в пределах 45-10% от номинального;
- не препятствует включению выключателя при напряжении на выводах его катушки 85% от номинального и выше;
- препятствует включению выключателя при напряжении 10% от номинального и ниже.

Расцепитель минимального напряжения (РМН):

- обеспечивает отключение включенного выключателя без выдержки времени при напряжении на выводах его катушки в пределах 70-35% от номинального;
- не препятствует включению выключателя при напряжении на выводах его катушки 85% от номинального и выше;
- препятствует включению выключателя при напряжении 35% и ниже.

Вспомогательные контакты сигнализации автоматического отключения (ВКС).

В качестве вспомогательных контактов применяется микропереключатель типа ПМ24-2 в выключателях ВА57-35, ВА57-39.

Номинальный рабочий ток до 2 А при напряжении до 400 В переменного тока частоты 50 и 60 Гц и 220 В постоянного тока.

Электромагнитный привод (ЭП) (кроме ВА57Ф31)

Электромагнитное устройство для дистанционного оперирования выключателем. Электромагнитный привод допускает ручное включение - отключение. Электромагнитный привод может быть использован в схемах автоматики, где выключатель является исполнительным механизмом любой системы защиты (устройство автоматического ввода резервного питания АВР и т.д.).

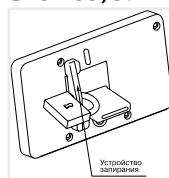
Характеристики электромагнитного привода

Род тока	Номинальное напряжение цепи управления, (U _с), В	Максимальная потребляемая мощность привода, В·А
Переменный ток частотой 50 и 60 Hz	230, 400	1000

Установка РМН для ВА57Ф31



ВА57-35, 39 Устройство запирания



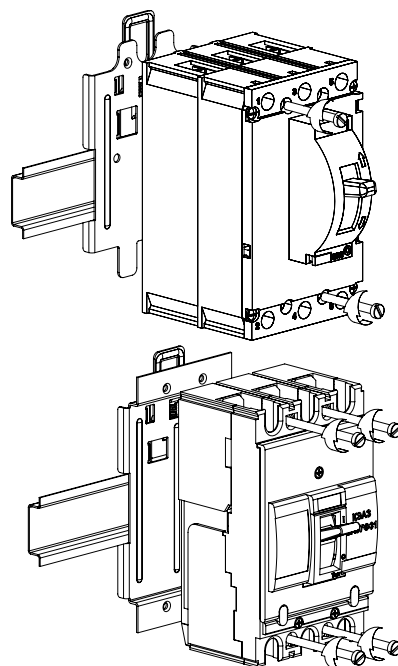
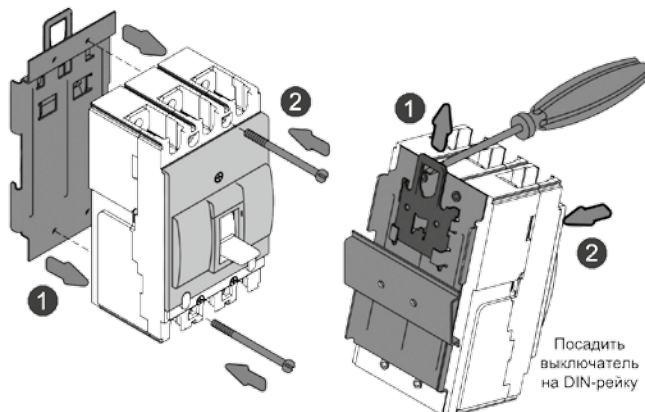
Предназначено для запирания выключателя в положении «отключено» с целью обеспечения безопасности людей при ремонте и обслуживании оборудования.

Дополнительные аксессуары для выключателей серии ВА57



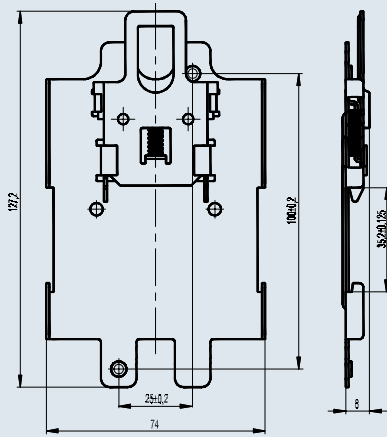
Адаптер на Din-рейку

Предназначен для крепления автоматического выключателя на DIN-рейке.

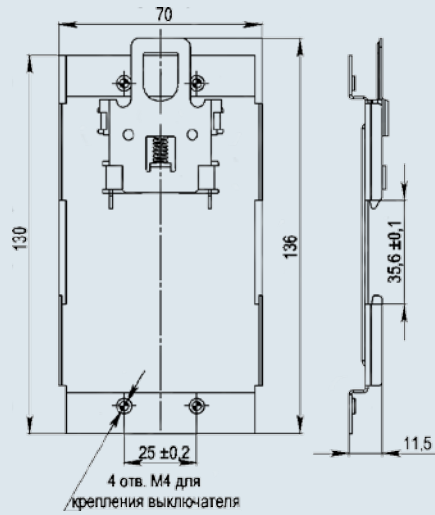


Наименование	Артикул
Адаптер на DIN-рейку ВА57-31-УХЛ3-КЭАЗ	110350
Адаптер на DIN-рейку ВА57Ф31-УХЛ3-КЭАЗ	220537

Для ВА57-31



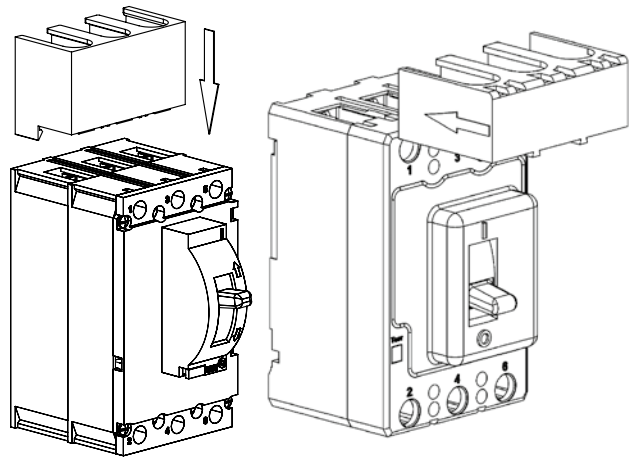
Для ВА57Ф31



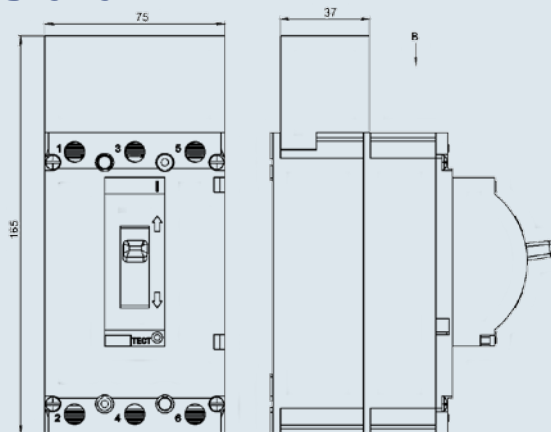
Крышка клемная

Предназначена для защиты от прикосновения к токоведущим частям.

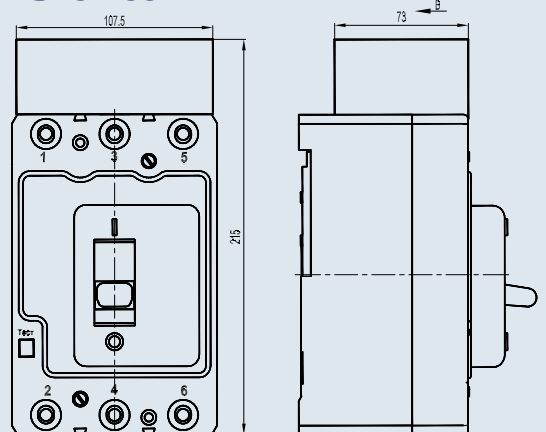
Наименование	Серия выключателя	Артикул
Крышка клемная ВА57-31-УХЛ3-КЭАЗ	ВА57-31	110426
Крышка клемная ВА57-35/ВА04-36/ ВА51-35-УХЛ3-КЭАЗ	ВА57-35, ВА57Ф35	110427



ВА57-31



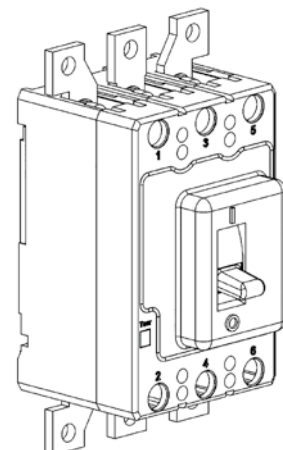
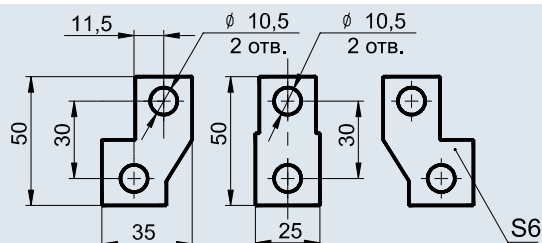
ВА57-35

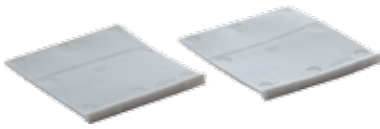


Комплект выводов расширительных

Предназначены для увеличения межполюсного расстояния.

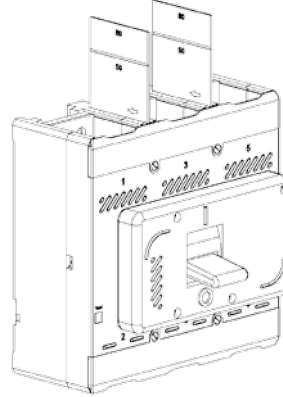
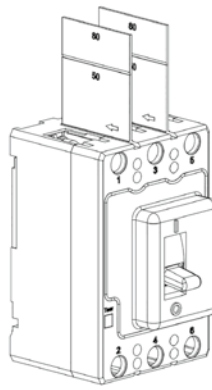
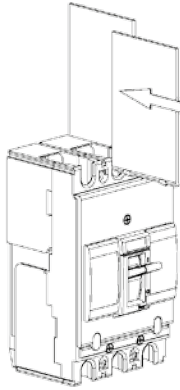
Наименование	Серия выключателя	Артикул
Комплект выводов расширительных ВА04-36/ВА51-35/ВА57-35-УХЛ3-КЭАЗ	ВА57-35, ВА57Ф35	110372





Межполюсные перегородки

Предназначены для обеспечения более надежной изоляции между фазами. Устанавливаются потребителем самостоятельно. Могут использоваться совместно с комплектами зажимов.



Наименование

Серия выключателя

Артикул

Комплект межполюсных перегородок ВА57Ф31-УХЛ3-КЭАЗ (кол-во перегородок 2 шт.)

ВА57Ф31

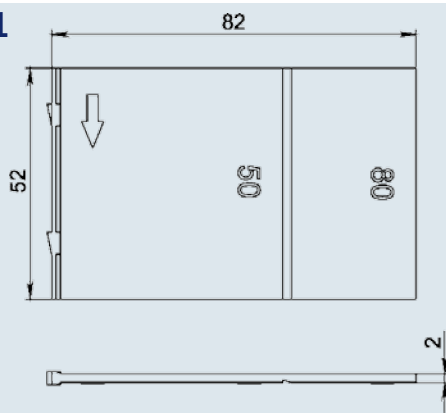
220546

Комплект межполюсных перегородок ВА04-36/ВА51-35/ВА57-35/ВА57-39-УХЛ3-КЭАЗ

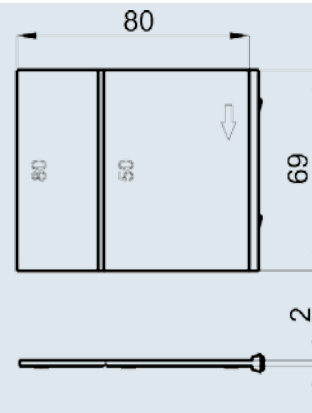
ВА57-35, ВА57-39

110416

ВА57Ф31



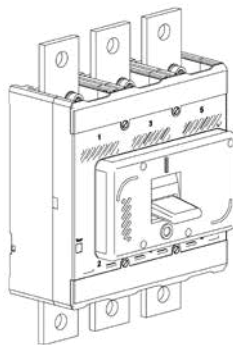
ВА57-35, ВА57-39



Комплект переходных шин

Позволяют присоединить к выключателю шины и проводники с кабельными наконечниками большего сечения.

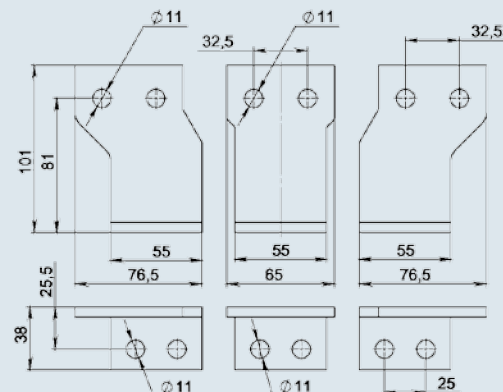
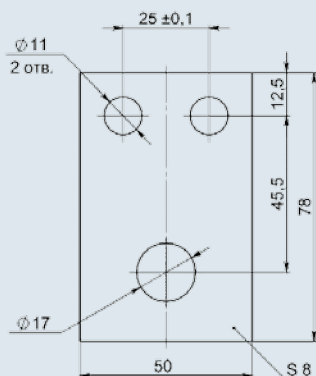
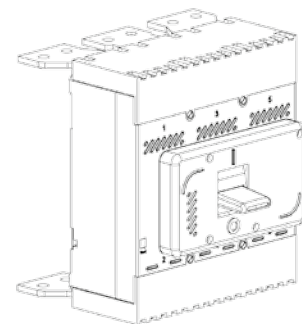
Наименование	Серия выключателя	Артикул
Комплект переходных шин ВА57-39-УХЛ3-КЭАЗ (кол-во шин 3 шт.)	ВА57-39	225574



Комплект выводов для заднего присоединения

Позволяют выполнить заднее присоединение к выключателю шин и проводников с кабельными наконечниками.

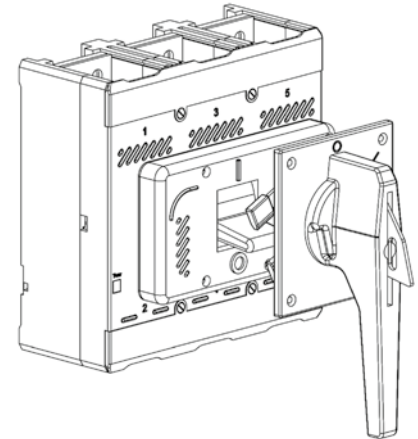
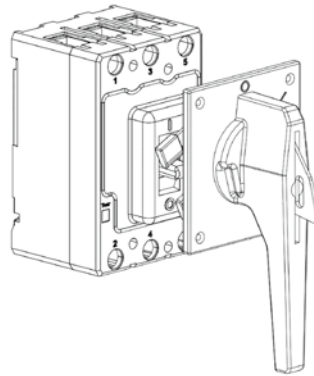
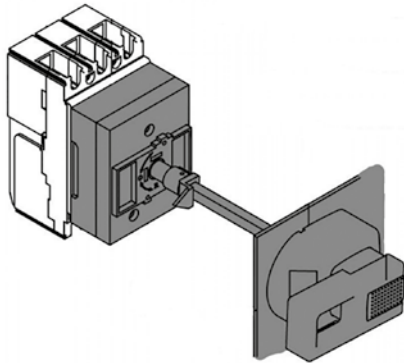
Наименование	Серия выключателя	Артикул
Комплект выводов для заднего присоединения ВА57-39-УХЛ3-КЭАЗ (кол-во выводов 3 шт.)	ВА57-39	217455





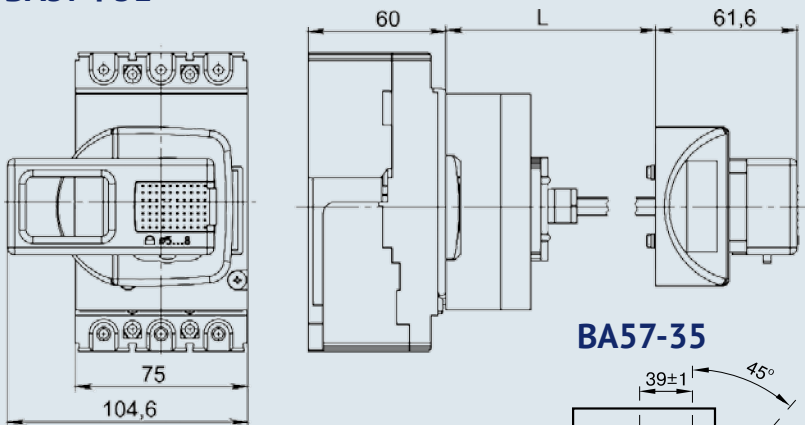
Ручной дистанционный привод

Устройство закрепляемое на двери распределительного устройства, предназначено для оперирования выключателем через дверь. Дистанционный привод снабжен устройством для запирания в положении "отключено".



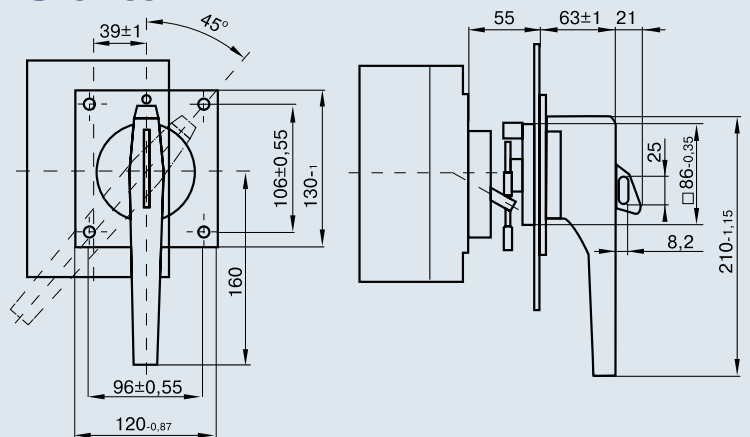
Наименование	Серия выключателя	Артикул
Привод ручной дистанционный ВА57Ф31-УХЛ3-КЭАЗ	ВА57Ф31	220536
Привод ручной дистанционный РГД-ВА04-36/ВА51-35/ВА57-35/ВА57-39-УХЛ3-КЭАЗ	ВА57-35, ВА57Ф35, ВА57-39	110450

ВА57Ф31

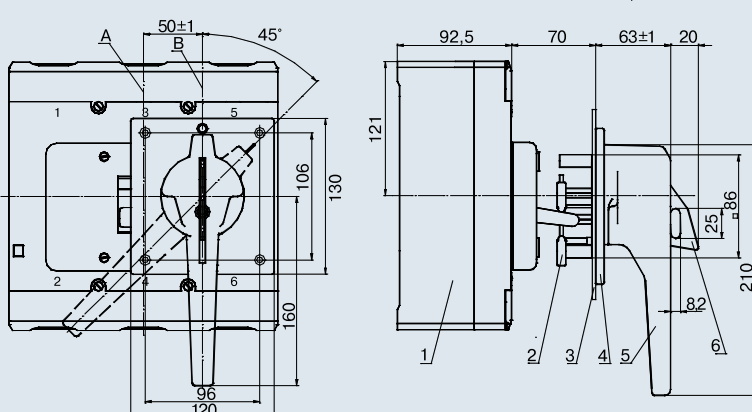


	Размеры L, мм	
Вариант А	85 min	148 max
Вариант В	143 min	395 max

ВА57-35



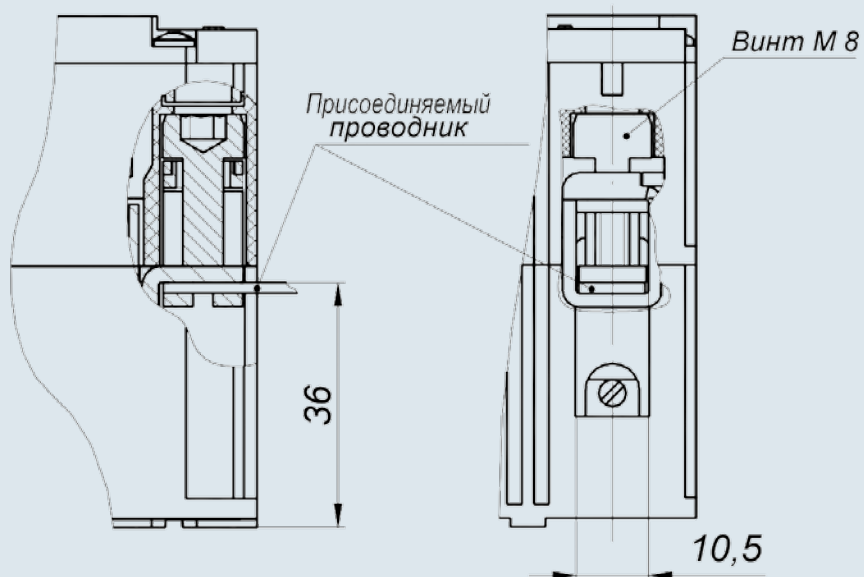
ВА57-39



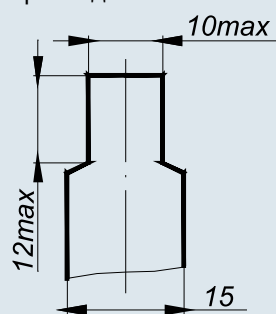
- А – вертикальная ось выключателя;
- В – вертикальная ось ручного дистанционного привода;
- 1 – выключатель;
- 2 – поводок привода;
- 3 – дверь распределительного устройства;
- 4 – основание привода;
- 5 – рукоятка привода;
- 6 – запирающее устройство

Способы присоединения внешних проводников к главной цепи выключателя

ВА57-31



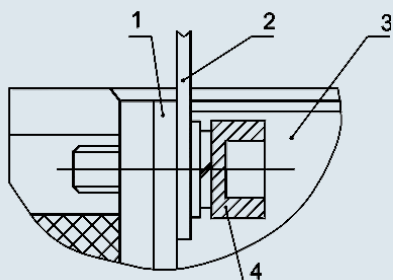
Форма и размер присоединяемой шины



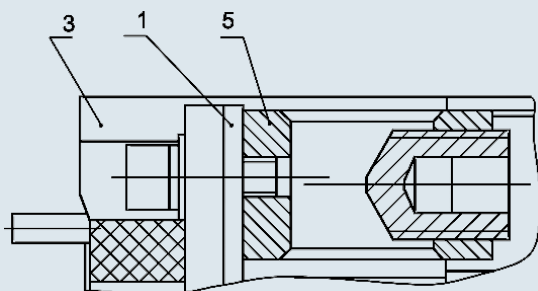
Зажимы допускают присоединение медных и алюминиевых проводников сечением от 2,5 до 50 мм²

ВА57Ф31

Присоединение шинами или жилами кабеля с кабельным наконечником



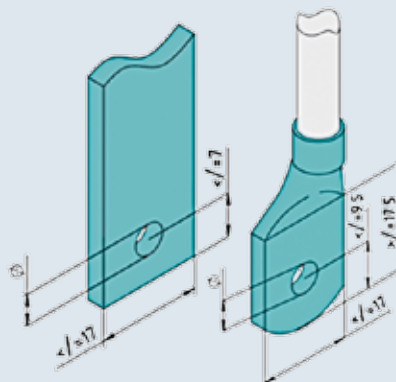
Присоединение кабелем без кабельного наконечника



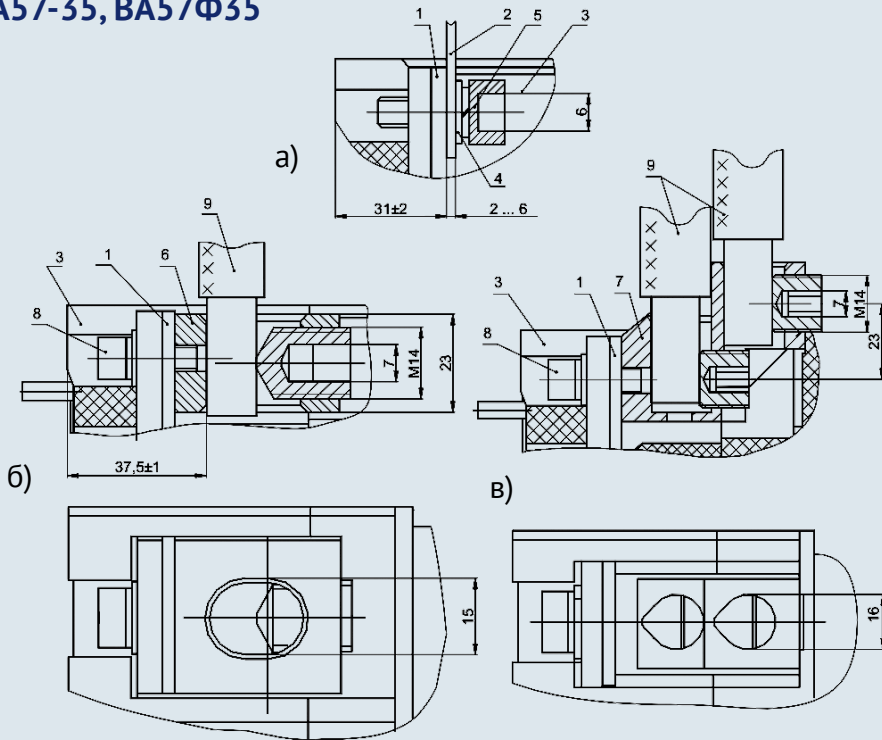
- 1 - вывод выключателя,
- 2 - шина (или кабельный наконечник),
- 3 - выключатель,
- 4 - винтовое соединение,
- 5 - одногнездный зажим.

Форма и размер присоединяемой шины

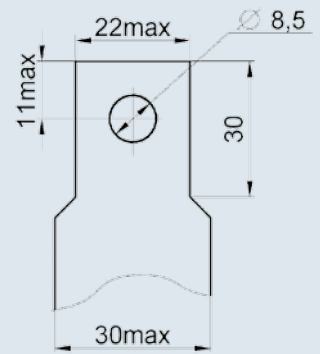
	Ø D, мм
In ≤ 50 А	5,5
In ≥ 63 А	8,5



BA57-35, BA57Ф35



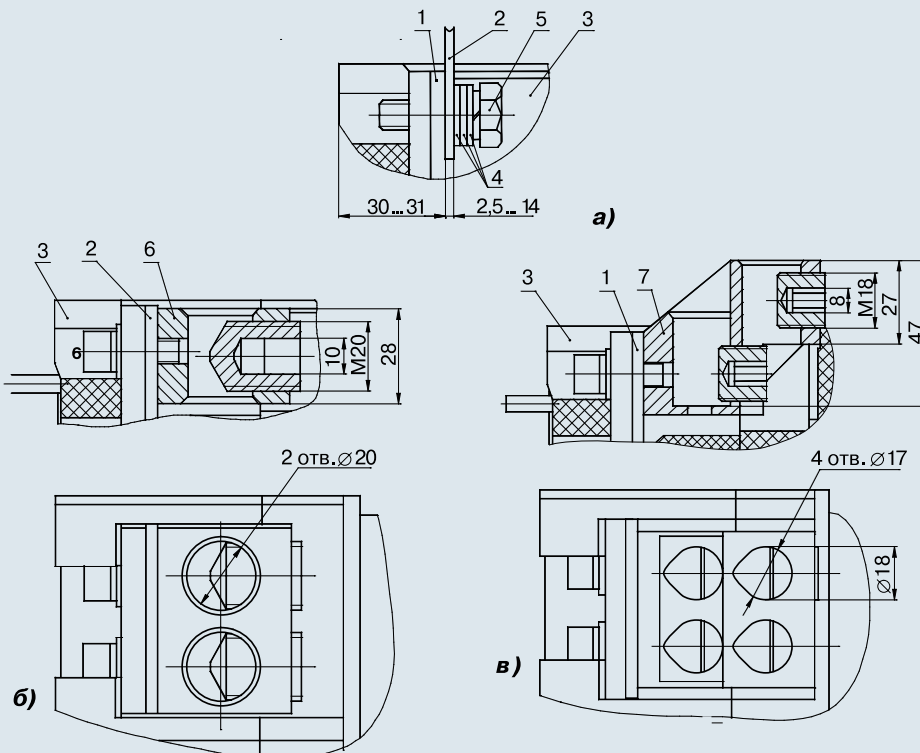
Форма и размер
присоединяемой шины



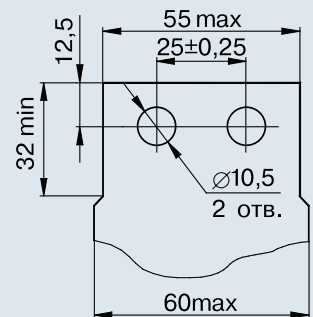
- 1 – вывод выключателя;
- 2 – шина (или кабельный наконечник);
- 3 – выключатель;
- 4 – шайбы;
- 5 – винт M8;
- 6 – одногнездный зажим;
- 7 – двухгнездный зажим;
- 8 – болт M8;
- 9 – присоединяемый проводник

- а) присоединение шинами или жилами кабеля с кабельным наконечником;
- б) присоединение одним кабелем сечением 185 мм² без кабельного наконечника;
- в) присоединение двумя кабелями сечением 95 мм² без кабельного наконечника

BA57-39



Форма и размер
присоединяемой шины



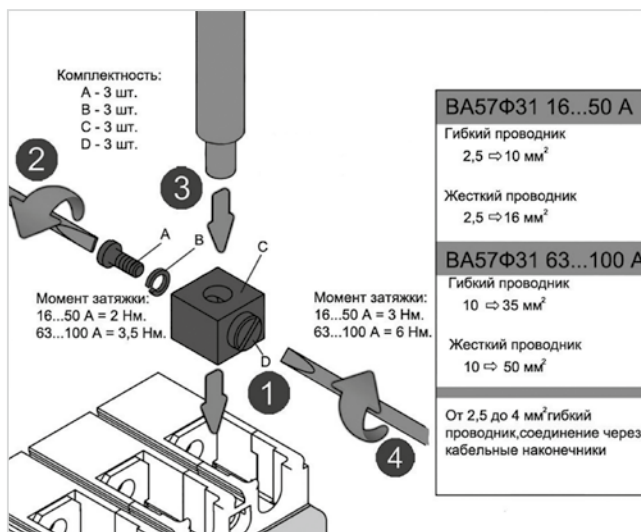
- а) присоединение шинами или жилами кабеля с кабельным наконечником;
- б) присоединение двумя кабелями сечением по 185 мм² без кабельного наконечника;
- в) присоединение четырьмя кабелями сечением по 120 мм² без кабельного наконечника,

- 1 – вывод выключателя,
- 2 – шина,
- 3 – выключатель,
- 4 – шайба,
- 5 – болт M10x30 ГОСТ 7796,
- 6 – двухгнездный зажим,
- 7 – четырехгнездный зажим

Комплектов зажимов для выключателей серии ВА57

ВА57Ф31

Позволяют выполнить присоединение проводников без кабельных наконечников к выключателю.



Наименование

Артикул

Комплект зажимов ВА57Ф31-16..50А-УХЛЗ-КЭАЗ (кол-во зажимов 3 шт.)

220544

Комплект зажимов ВА57Ф31-63..100А-УХЛЗ-КЭАЗ (кол-во зажимов 3 шт.)

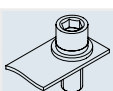
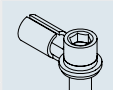
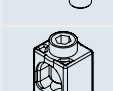
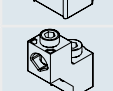
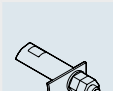
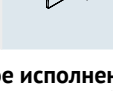
220545

ВА57-35, ВА57Ф35

СПОСОБЫ ПРИСОЕДИНЕНИЯ ПРОВОДНИКОВ

На пересечении столбцов и строк с выбранными вариантами присоединения проводников даны номера зажимов для указания в заказе на выключатель и артикулы для заказа зажимов отдельно

Способы присоединения проводников к выводам выключателей 1, 3, 5

		Переднее присоединение								Заднее присоединение	
		Шина		Проводники с кабельными наконечниками			Проводники без кабельных наконечников			Шина	
		Cu	Al	70 mm	95 mm	120 mm	185 mm	2x95 mm	Cu	Al/Cu	
Способы присоединения проводников к выводам выключателя 2, 4, 6	Переднее присоединение	 Cu 1 в комплекте	22/27	23/28	24/29	25/30	26/31	6	32/33	44	45
			арт. 110394	арт. 110395	арт. 110396	арт. 110397	арт. 110398	арт. 110408	арт. 110401		
		 Al 2 арт. 110392	8/10	9/11	16/19	17/20	18/21	32/33	7	46	47
			арт. 110410	арт. 110411	арт. 110389	арт. 110390	арт. 110391	арт. 110401	арт. 110409		
		 70 mm 3 арт. 110400	24/29	25/30	26/31	26/31	26/31	26/31	26/31	26/31	26/31
	арт. 110396		арт. 110397	арт. 110398	арт. 110399	арт. 110400	арт. 110401	арт. 110402	арт. 110403	арт. 110404	арт. 110405
	арт. 110396		арт. 110397	арт. 110398	арт. 110399	арт. 110400	арт. 110401	арт. 110402	арт. 110403	арт. 110404	арт. 110405
	 95 mm 4 арт. 110403	16/19	17/20	18/21	18/21	18/21	18/21	18/21	18/21	18/21	18/21
		арт. 110389	арт. 110390	арт. 110391	арт. 110392	арт. 110393	арт. 110394	арт. 110395	арт. 110396	арт. 110397	арт. 110398
	 120 mm 5 арт. 110406	18/21	18/21	18/21	18/21	18/21	18/21	18/21	18/21	18/21	18/21
арт. 110391		арт. 110392	арт. 110393	арт. 110394	арт. 110395	арт. 110396	арт. 110397	арт. 110398	арт. 110399	арт. 110400	
Заднее присоединение	 Cu 34 арт. 110383	34	35	36	37	38	44	46	12 арт. 110383		
		34	35	36	37	38	44	46			
		Al/Cu	39	40	41	42	43	45	47	13 арт. 110385	

Выдвижное исполнение

Предназначено для быстрой замены выключателя и обеспечения видимого разрыва токоведущих частей. Выдвижное исполнение оснащено блокировками для предотвращения попытки заменить выключатель без перевода его в положение «отключено».

Комплекты зажимов для выключателей выдвижного исполнения болтами М8:

- №14 - для присоединения медными шинами (входит в состав выключателя);

- №15 - для присоединения алюминиевыми шинами (поставляется по отдельному заказу).

Варианты подключения:

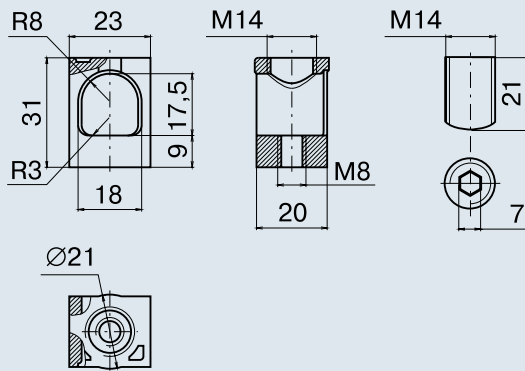
Медные и алюминиевые провода – max сечение 185 мм²

Кабели – max сечение 185 мм²

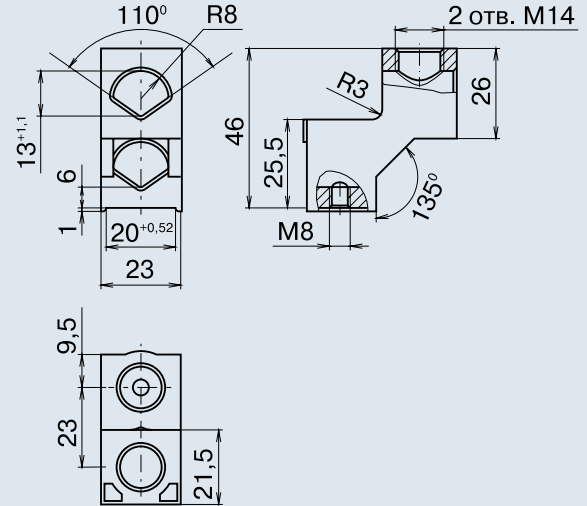
Шины – max сечение 4x30 мм² или 6x20 мм²

Наконечники – max диаметр 17,5 мм²

Зажим для присоединения кабеля сечением 185 мм²



Зажим для присоединения двух кабелей сечением по 95 мм²



BA57-39

СПОСОБЫ ПРИСОЕДИНЕНИЯ ПРОВОДНИКОВ

На пересечении столбцов и строк с выбранными вариантами присоединения проводников даны номера зажимов для указания в заказе на выключатель и артикулы для заказа зажимов отдельно

Способы присоединения проводников к выводам выключателя 1, 3, 5

		Способы присоединения проводников к выводам выключателя 1, 3, 5								
		Шина или два кабеля с кабельными наконечниками		Проводники без кабельных наконечников						
		Cu	Al	2x185, Cu/Al	4x120, Cu/Al					
Способы присоединения проводников к выводам выключателя 2, 4, 6		Cu	3 в комплекте арт. 110388	15 арт. 110388	15 арт. 110388	4 арт. 110404	9/11 арт. 110412	10/12 арт. 110382	1 арт. 110381	13/14 арт. 110384
		Al	15 арт. 110388	4 арт. 110404	15 арт. 110388	4 арт. 110404	10/12 арт. 110382	10/12 арт. 110382	1 арт. 110381	13/14 арт. 110384
Способы присоединения проводников к выводам выключателя 1, 3, 5		2x185, Cu/Al	9/11 арт. 110412	10/12 арт. 110382	9/11 арт. 110412	10/12 арт. 110382	10/12 арт. 110382	1 арт. 110381	13/14 арт. 110384	
		4x120, Cu/Al	5/7 арт. 110405	6/8 арт. 110407	5/7 арт. 110405	6/8 арт. 110407	5/7 арт. 110405	6/8 арт. 110407	13/14 арт. 110384	2 арт. 110393

Варианты подключения:

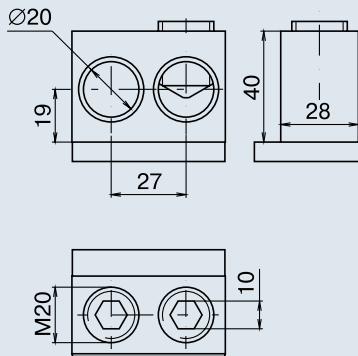
Медные и алюминиевые проводники - тах сечение 2x185 мм² или 4x120 мм²

Кабели - тах сечение 2x185 мм² или 4x120 мм²

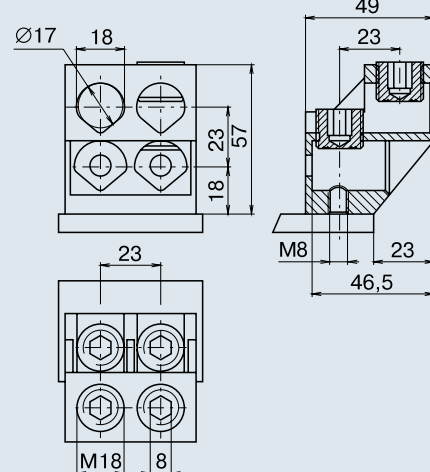
Шины - тах сечение 12x50 мм²

На BA57-39 наконечников нет

Зажим для переднего присоединения двух кабелей сечением по 185 мм²

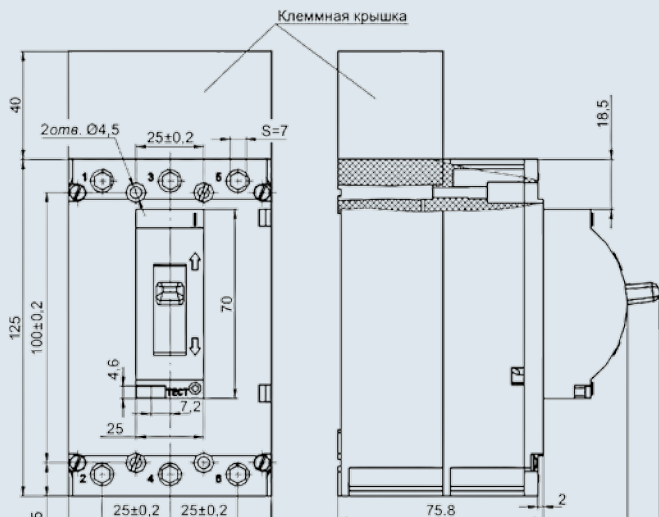


Зажим для переднего присоединения четырех кабелей сечением по 120 мм²

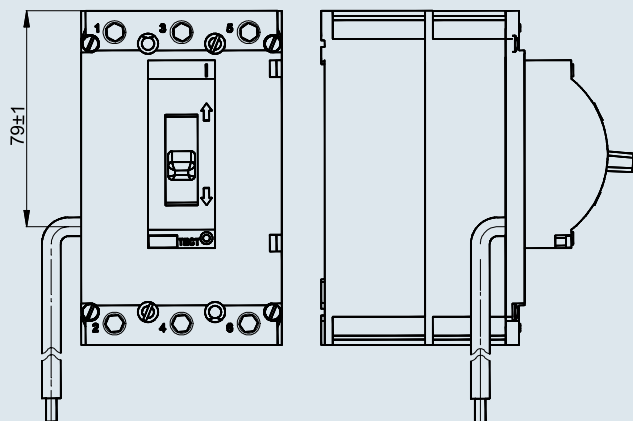


Габаритные, установочные и присоединительные размеры

BA57-31

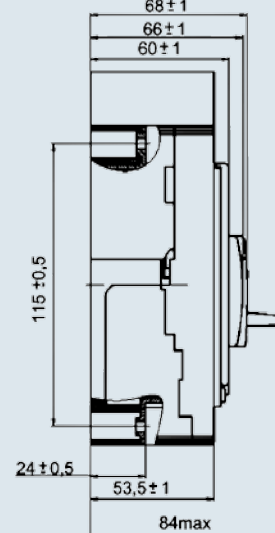
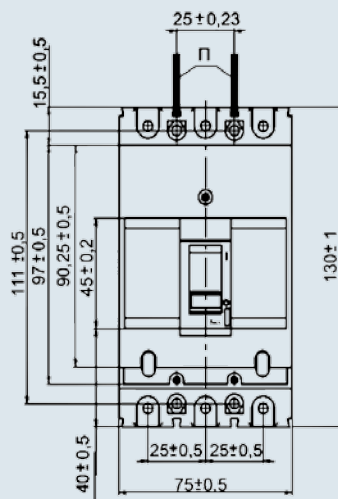


Расположение выходящих из выключателя проводов от дополнительных сборочных единиц

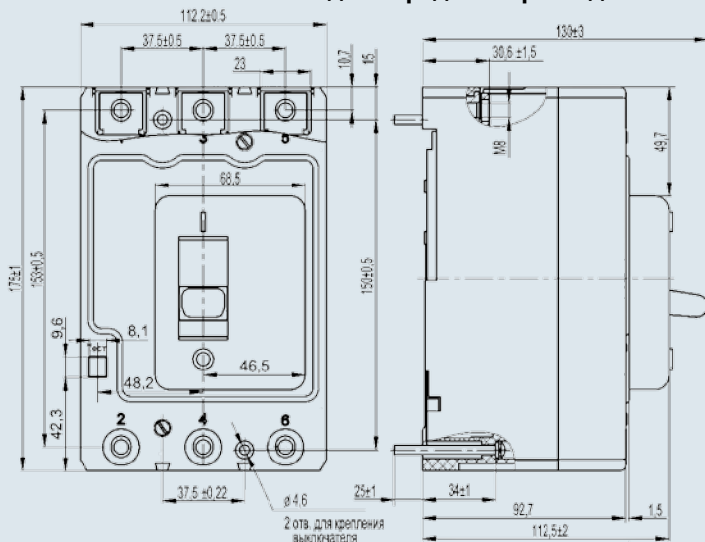


С выключателем BA57-31 комплектно поставляется клеммная крышка, устанавливаемая со стороны выводов 1, 3, 5. Клеммные крышки можно заказать отдельно.

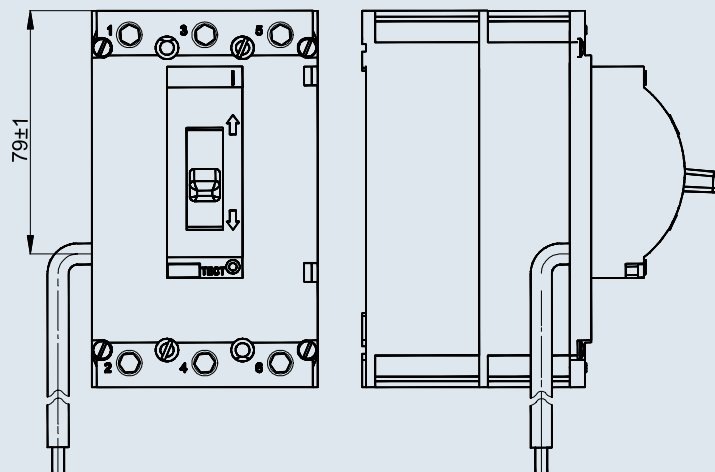
BA57Ф31



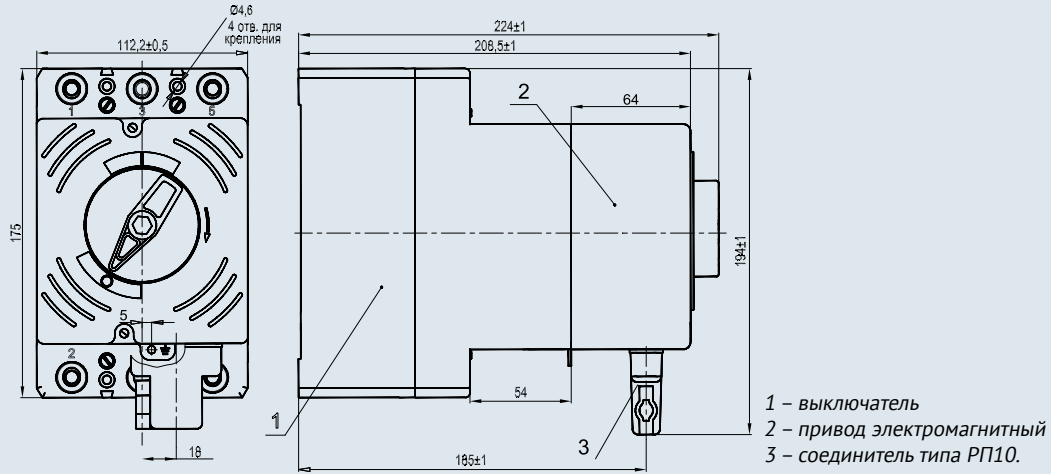
С зажимами для переднего присоединения



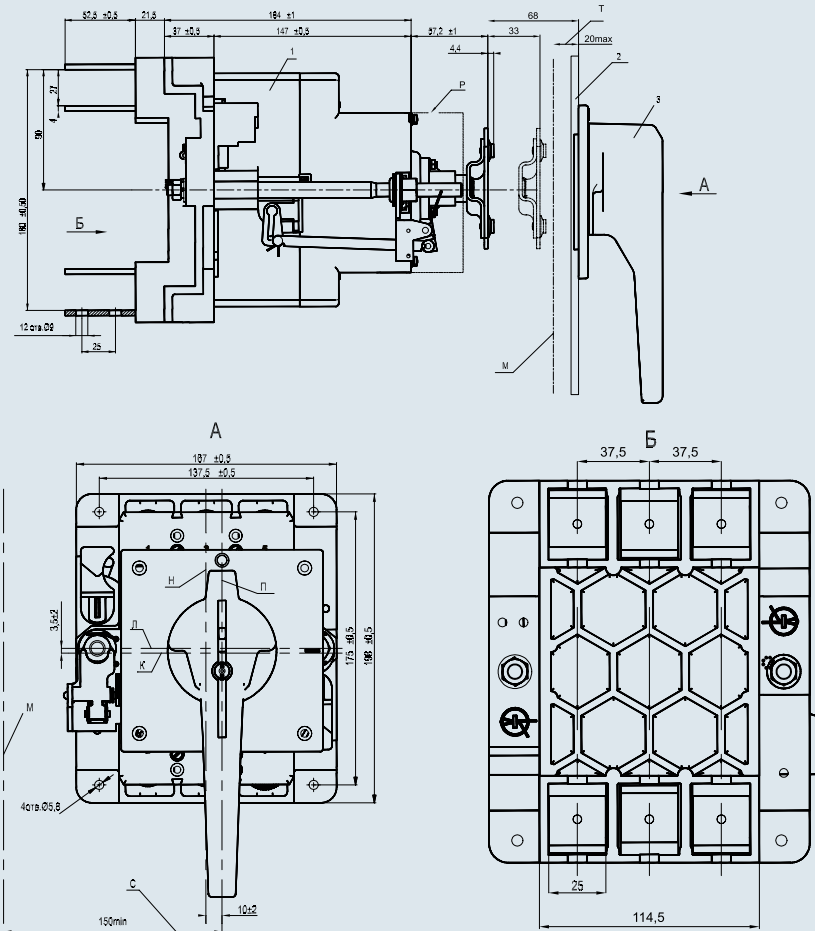
BA57-35, BA57Ф35



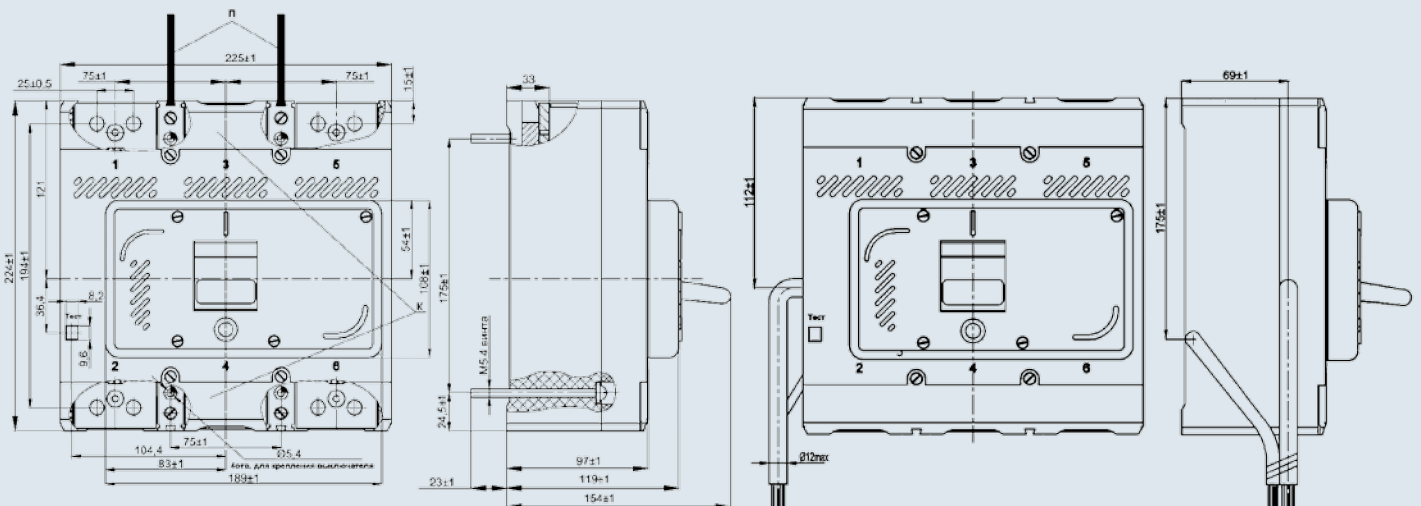
С электромагнитным приводом



Выдвижного исполнения с ручным дистанционным приводом

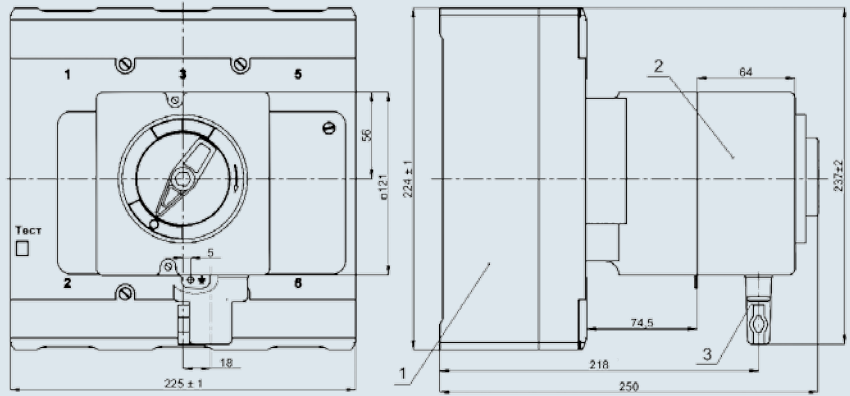


BA57-39



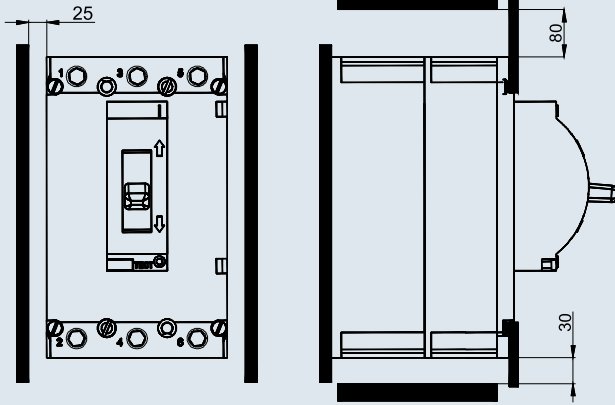
Стационарного исполнения с электромагнитным приводом

1 – выключатель;
 2 – привод электромагнитный;
 3 – соединитель типа РП10;
 К – вертикальная ось выключателя;
 Л – горизонтальная ось электромагнитного привода

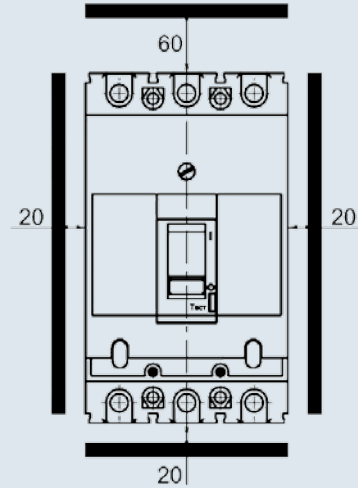


Минимально допустимые расстояния от выключателей до металлических частей распределительного устройства

BA57-31



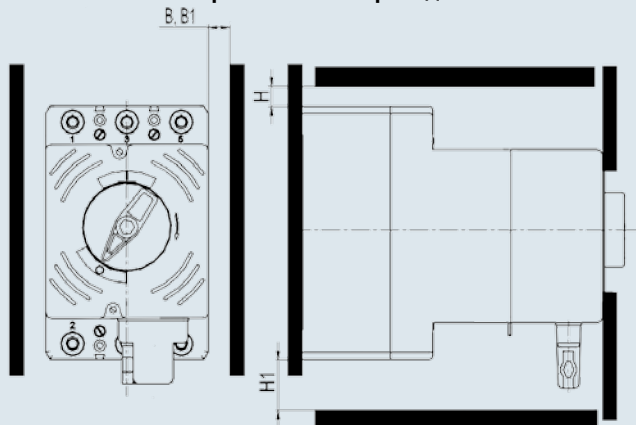
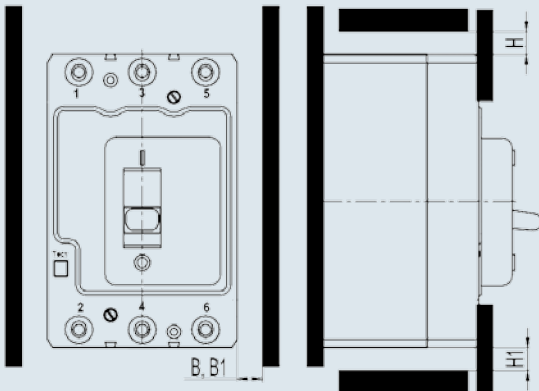
BA57Ф31



BA57-35, BA57Ф35

Минимально допустимые расстояния от выключателей до металлических частей распределительного устройства с ручным приводом

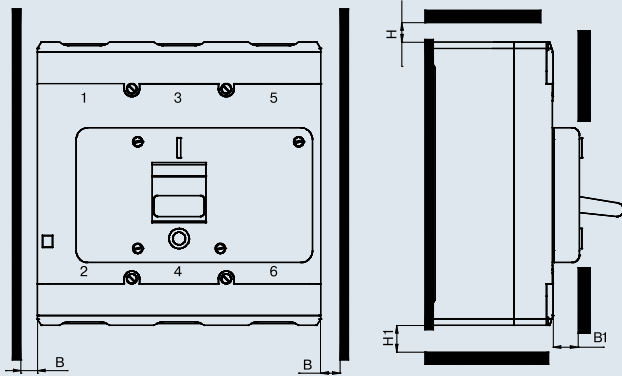
Минимально-допустимые расстояния от выключателя до металлических частей распределительного устройства выключателя с электромагнитным приводом



Номинальное напряжение, В	Размеры, мм			
	В	В1*	Н	Н1
400	20	40	40	20
690	40	40	80	20

* Размер В1 - для выключателей выдвижного исполнения с ручным дистанционным или электромагнитным приводом

BA57-39

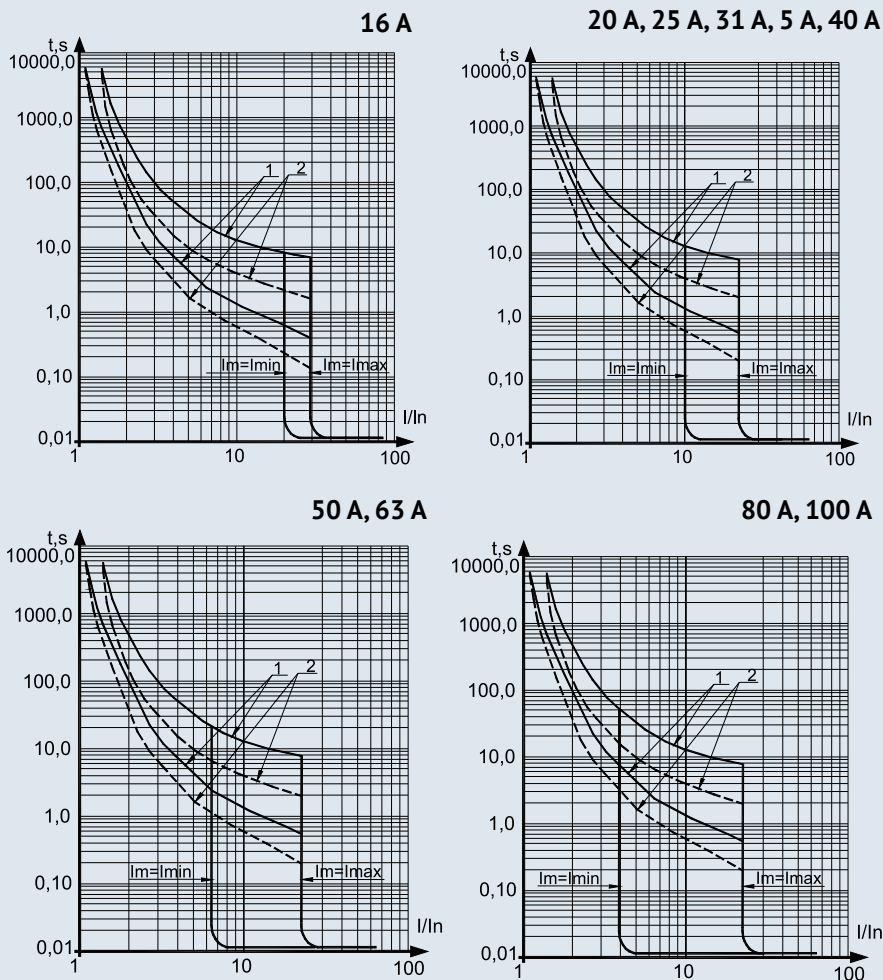


Номинальное напряжение	Размеры, мм			
	B	B1	H	H1
400	20	0; 15 ¹⁾	40; 65 ²⁾	20; 45 ³⁾
690	40		80; 105 ²⁾	

- 1) - для выключателей с комплектом зажимов №2, 5, 6, 7, 8, 13, 14.
- 2) - для выключателей с комплектом зажимов №2, 7, 8, 13.
- 3) для выключателей с комплектом зажимов №2, 5, 6, 14.

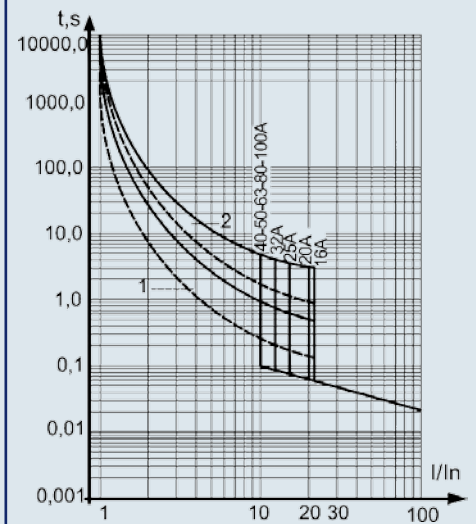
Время-токовые характеристики выключателей при контрольной температуре 30±2°C (справочные)

BA57-31



BA57Ф31

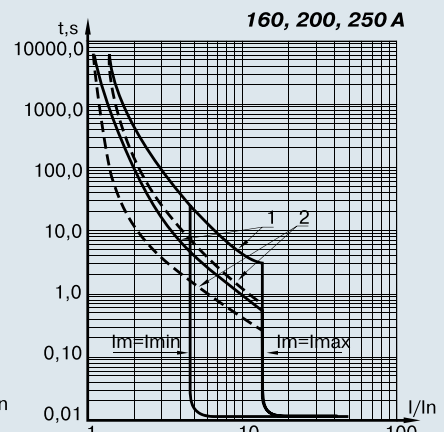
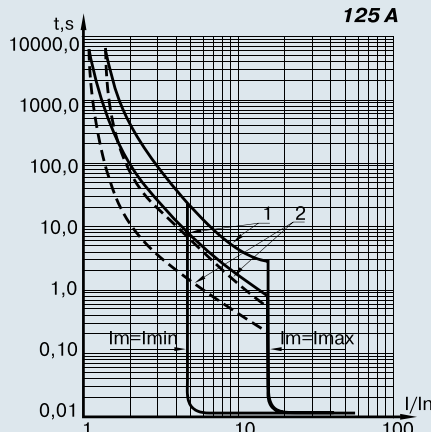
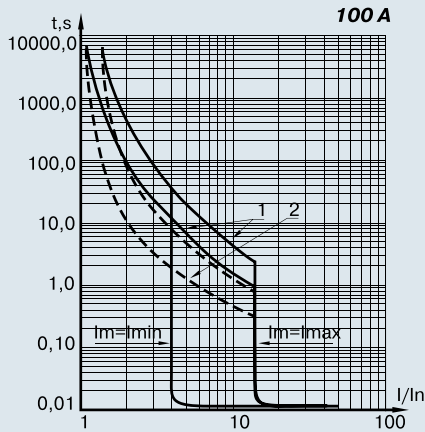
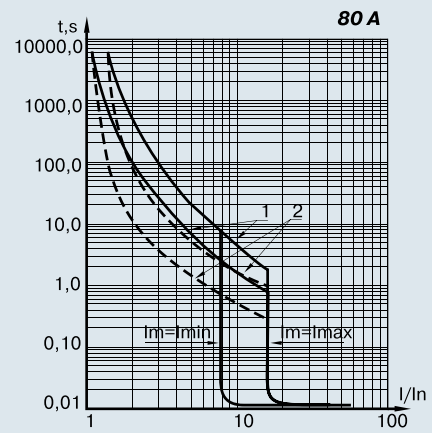
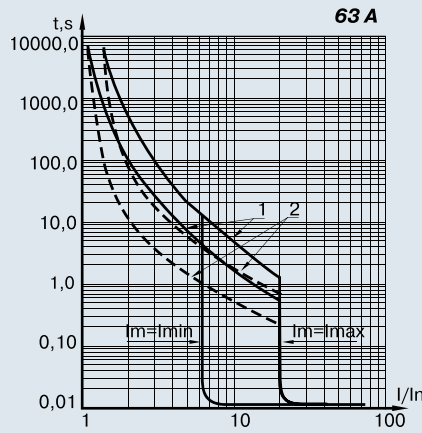
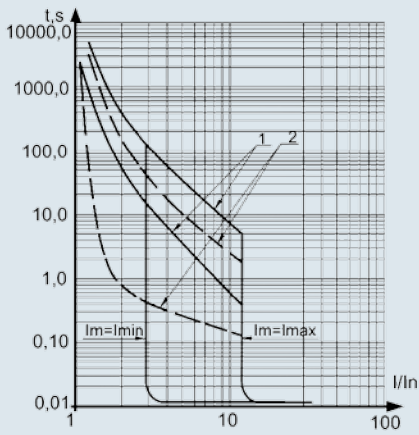
от 16 А до 100 А



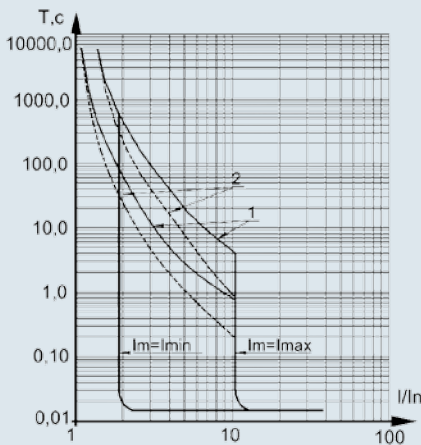
- 1 – зона работы теплового максимального расцепителя тока, снятая с холодного состояния
- 2 – зона работы теплового максимального расцепителя тока, снятая с нагретого состояния
- I_m – уставка электромагнитного расцепителя тока короткого замыкания

Время-токовые характеристики выключателей ВА57-35; ВА57Ф35 при одновременной нагрузке всех полюсов при контрольной температуре $30 \pm 2^\circ\text{C}$ (справочные)

16 A, 20 A, 25 A, 31 A, 5 A, 40 A, 50 A

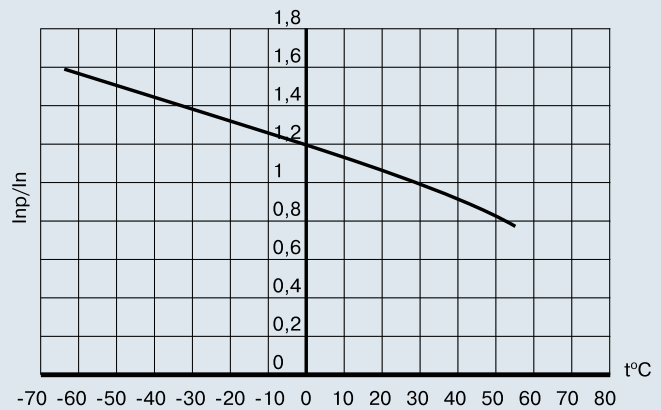


Время-токовые характеристики выключателей ВА57-39 при одновременной нагрузке всех полюсов при контрольной температуре $30 \pm 2^\circ\text{C}$ (справочные)



1 – зона работы теплового максимального расцепителя тока, снятая с холодного состояния
 2 – зона работы теплового максимального расцепителя тока, снятая с нагретого состояния
 I_m – уставка электромагнитного расцепителя тока короткого замыкания
 t_s – время срабатывания
 I/In – ток кратный номинальному

Зависимость номинальных рабочих токов тепловых расцепителей ВА57 от температуры окружающего воздуха

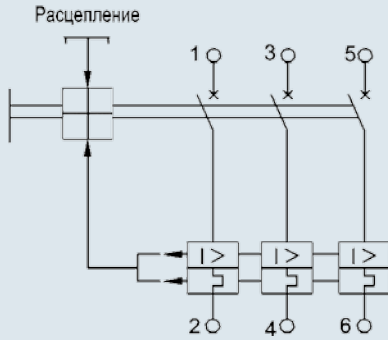


Температурные коэффициенты зависимости номинального рабочего тока выключателей серии ВА57 от температуры окружающего воздуха

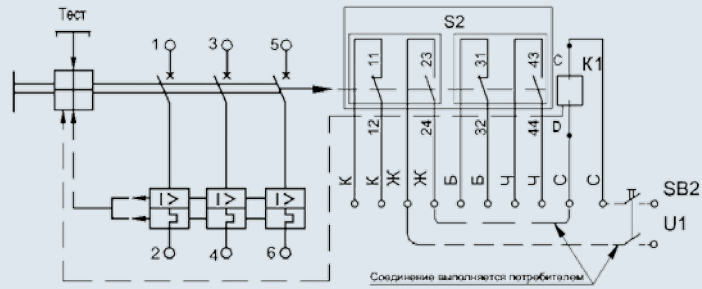
Температура окружающего воздуха, $^\circ\text{C}$	10-15	15-20	20-25	25-30	30-35	35-40
Inp/In	1,14	1,1	1,07	1,04	1	0,98

Принципиальные электрические схемы выключателя ВА57-31, 35, 39; ВА57Ф31, Ф35

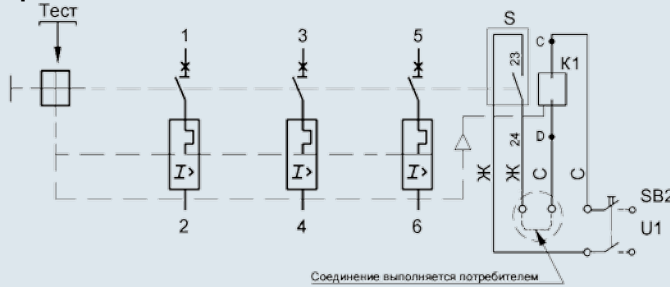
Выключателя переменного тока трехполюсного исполнения



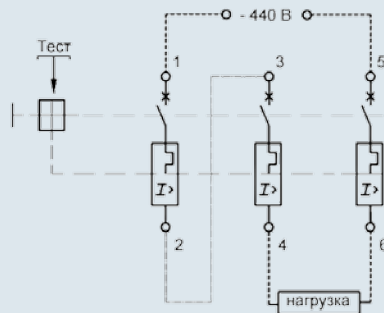
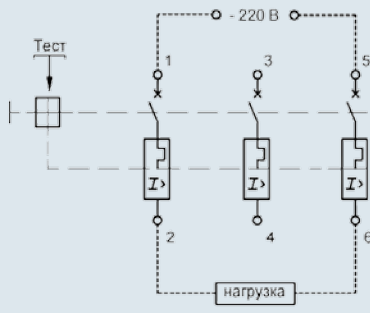
Выключателя переменного тока трехполюсного исполнения с независимым расцепителем и вспомогательными контактами (кроме ВА57Ф31, ВА57Ф35)



Выключатели переменного тока трехполюсного исполнения с независимым расцепителем без вспомогательных контактов



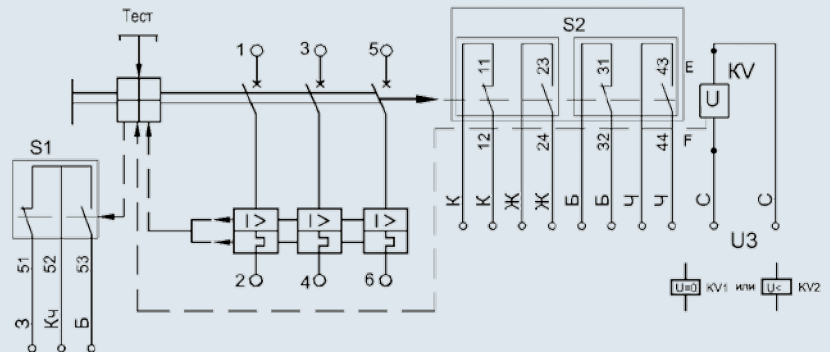
Принципиальные электрические схемы присоединения внешних проводников к зажимам выключателей в цепях постоянного тока



Соединение зажимов 2-3 осуществляется потребителем

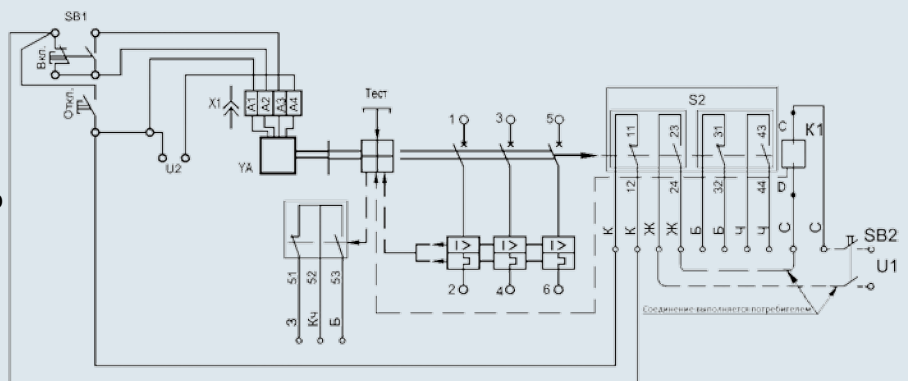
Принципиальная электрическая схема выключателя ВА57-35, ВА57-39

Выключателя с нулевым или минимальным расцепителем напряжения, вспомогательными контактами сигнализации автоматического отключения и вспомогательными контактами



Принципиальная электрическая схема выключателя ВА57-35-ХХ4730, ВА57-39-ХХ4730

Схема выключателей стационарного исполнения с электромагнитным приводом, независимым расцепителем, вспомогательными контактами сигнализации автоматического отключения и вспомогательными контактами



Принципиальная электрическая схема выключателя ВА57-35-XX54(56)30, ВА57-39-XX54(56)30

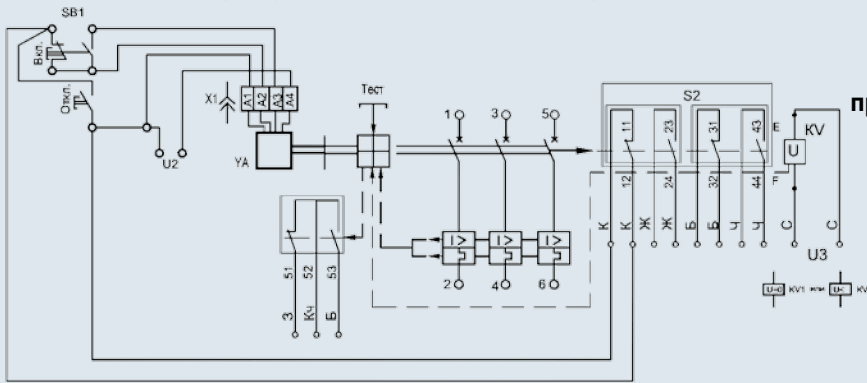


Схема выключателей стационарного исполнения с электромагнитным приводом, нулевым или минимальным расцепителем напряжения, вспомогательными контактами сигнализации автоматического отключения и вспомогательными контактами

Принципиальная электрическая схема выключателя ВА57-35-XX4770

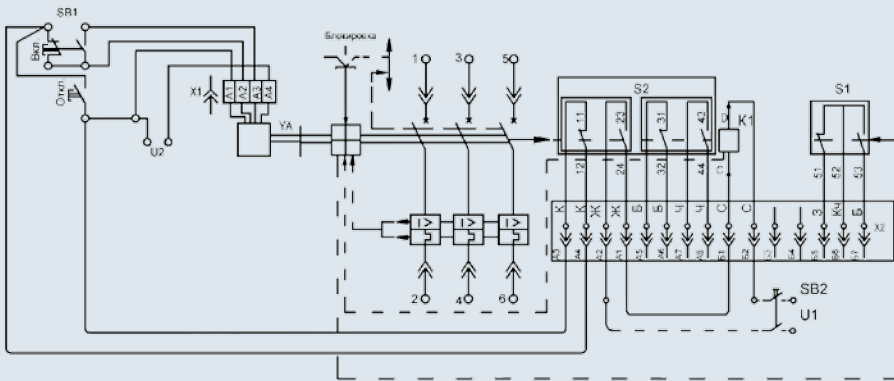


Схема выключателей выдвжного исполнения, с независимым расцепителем, вспомогательными контактами, вспомогательными контактами сигнализации автоматического отключения и электромагнитным приводом

Принципиальная электрическая схема выключателя ВА57-35-XX4710

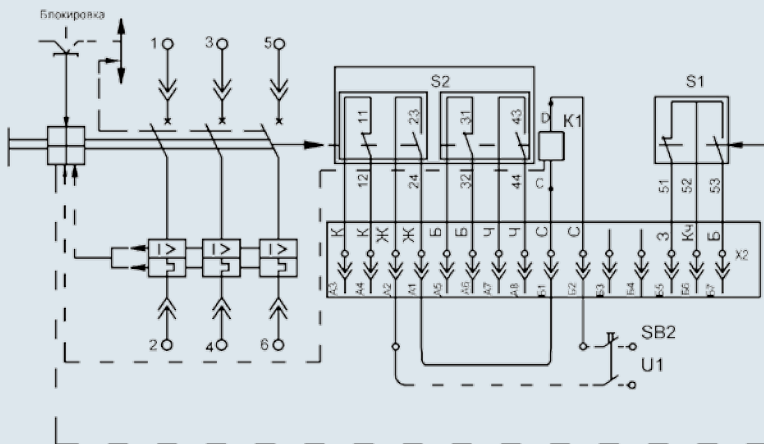


Схема выключателей выдвжного исполнения, с независимым расцепителем, вспомогательными контактами, вспомогательными контактами сигнализации автоматического отключения

Принципиальная электрическая схема выключателя ВА57-35-XX54(56)70

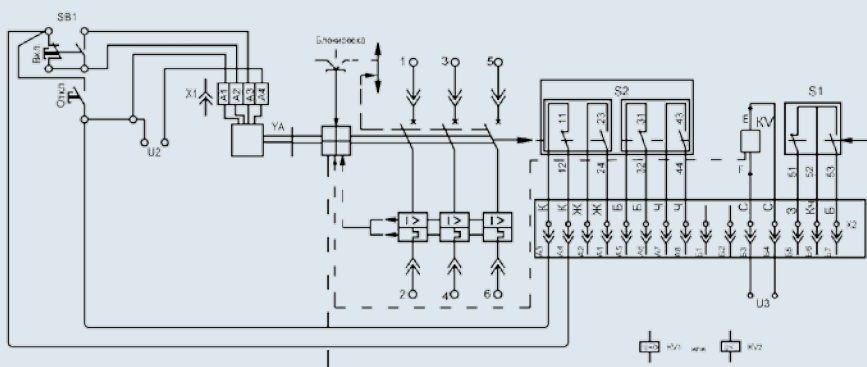
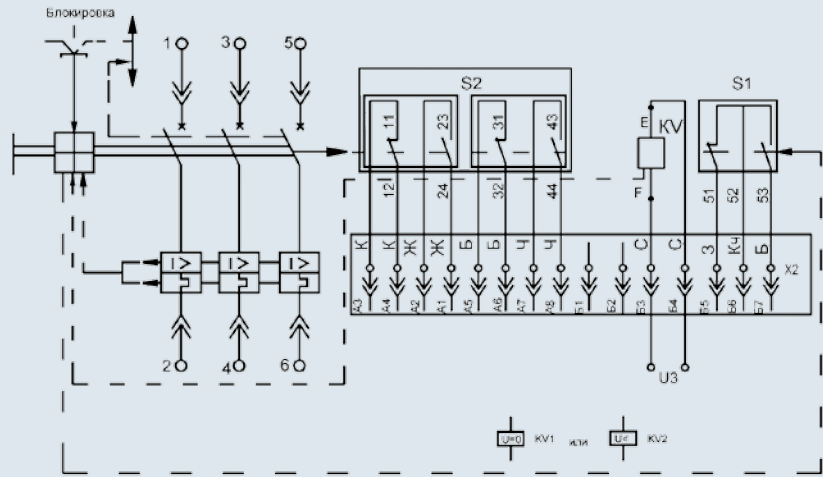


Схема выключателей выдвжного исполнения, с нулевым или минимальным расцепителем напряжения, вспомогательными контактами сигнализации автоматического отключения, вспомогательными контактами и электромагнитным приводом

Принципиальная электрическая схема выключателя ВА57-35-ХХ54(56)10

Схема выключателей выдвигного исполнения, с нулевым или минимальным расцепителем напряжения, вспомогательными контактами сигнализации автоматического отключения, вспомогательными контактами



Маркировка выводов:

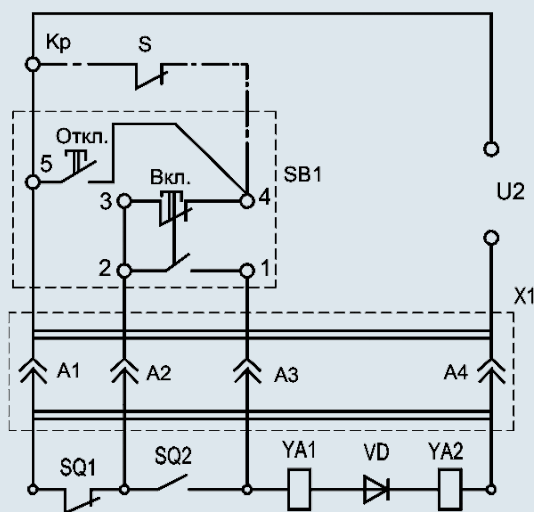
11-12; 31-32 – контакты S2 размыкающие;
 23-24; 43-44 – контакты S2 замыкающие;
 51, 52, 53 – контакты вспомогательной сигнализации автоматического отключения;
 C - D – расцепитель независимый K1;
 E - F – нулевой или минимальный расцепитель напряжения KV1 или KV2.
 Допускается маркировка цветом провода согласно таблице:

Буквенно-цифровая	Обозначение	Цветовая	Цвет провода
C, D, E, F	C		Синий или голубой
11, 12	K		Красный или розовый
23, 24	Ж		Желтый или оранжевый
31, 32	Б		Белый или бесцветный
43, 44	Ч		Черный или фиолетовый
51	З		Зеленый
52	Кч		Коричневый
53	Б		белый

Кнопочный выключатель SB2 независимого расцепителя K1 может быть с двойным или одинарным разрывом цепи. Монтаж электрической цепи, указанный на рисунке штрих-пунктиром, установка кнопочного выключателя SB2 (в комплект поставки не входит) осуществляется потребителем.

Схема электромагнитного привода

Электромагнитный привод переменного тока



Обозначения, принятые в схемах:

A1-A4 – контакты соединителя;
 K1 – расцепитель независимый;
 Kp – провод красного или розового цвета;
 KV – расцепитель напряжения нулевой или минимальный;
 KV1 – расцепитель напряжения нулевой;
 KV2 – расцепитель напряжения минимальный;
 S – контакты вспомогательной цепи выключателя;
 S1 – контакты вспомогательные сигнализации автоматического отключения;
 S2 – контакты вспомогательные;
 SB1 – выключатель кнопочный электромагнитного привода;
 SB2 – выключатель кнопочный независимого расцепителя;
 SQ1, SQ2 – выключатели путевые электромагнитного привода;
 U1 – напряжение питания независимого расцепителя;
 U2 – напряжение питания электромагнитного привода;
 U3 – напряжение питания нулевого или минимального расцепителя напряжения;
 VD – диод полупроводниковый;
 X1 – соединитель привода электромагнитного;
 X2 – соединитель выключателя выдвигного исполнения;
 YA – привод электромагнитный;
 YA1, YA2 – электромагниты.