



ЗАО "ЭЛЕКТРУМ АВ"

МОДУЛИ ВСТРЕЧНО-ПАРАЛЛЕЛЬНЫХ ТИРИСТОРОВ M8, M26



СОДЕРЖАНИЕ

1. НАЗНАЧЕНИЕ И ВЫПУСКАЕМЫЕ МОДУЛИ	3
2. ОБЩЕЕ ОПИСАНИЕ.....	4
3. ОСНОВНЫЕ ПАРАМЕТРЫ.....	5
4. УКАЗАНИЯ ЭКСПЛУАТАЦИИ.....	6
5. ТРЕБОВАНИЯ НАДЕЖНОСТИ	7
6. ГАБАРИТНЫЕ И ПРИСОЕДИНИТЕЛЬНЫЕ РАЗМЕРЫ.....	8
7. СВЕДЕНИЯ О ПРИЁМКЕ И КОМПЛЕКТ ПОСТАВКИ.....	8

Данный документ является паспортом с описанием характеристик данного изделия, для которых предоставляется гарантия. Все изделия в процессе производства проходят полный набор электрических испытаний, которые выполняются дважды, один раз до герметизации, а затем еще раз после. Испытания, проводимые «Электрум АВ» являются исчерпывающими, и включают в том числе 100% проверки на окончательных испытаниях.

Любая такая гарантия предоставляется исключительно в соответствии с условиями соглашения о поставке (договор на поставку или другие документы в соответствии с действующим законодательством). Информация представленная в этом документе не предполагает гарантии и ответственности «Электрум АВ» в отношении использования такой информации и пригодности изделий для Вашей аппаратуры. Данные, содержащиеся в этом документе, предназначены исключительно для технически подготовленных сотрудников. Вам и Вашим техническим специалистам придется оценить пригодность этого продукта, предназначенного для применения и полноту данных продукта, в связи с таким применением.

Любые изделия «Электрум АВ» не разрешены для применения в приборах и системах жизнеобеспечения и специальной техники, без письменного согласования с «Электрум АВ».

Если вам необходима информация о продукте, превышающая данные, приведенные в этом техническом паспорте, или которая относится к конкретному применению нашей продукции, пожалуйста, обращайтесь в офис продаж к менеджеру, который является ответственным за Ваше предприятие.

Инженеры «Электрум АВ» имеют большой опыт в разработке, производстве и применении мощных силовых приборов и интеллектуальных драйверов для силовых приборов и уже реализовали большое количество индивидуальных решений. Если вам нужны силовые модули или драйверы, которые не входят в комплект поставки, а также изделия с отличиями от стандартных приборов в характеристиках или конструкции обращайтесь к нашим менеджерам и специалистам, которые предложат Вам лучшее решение Вашей задачи.

«Электрум АВ» оставляет за собой право вносить изменения без дополнительного уведомления в настоящем документе для повышения надежности, функциональности и улучшения дизайна.

1. НАЗНАЧЕНИЕ И ВЫПУСКАЕМЫЕ МОДУЛИ

Модули встречно-параллельно включённых тиристоров представляют собой сборки на основе тиристоров предназначенные для коммутации переменного напряжения с максимальным пиковым напряжением 1200 В или 1600 В и действующим током до 250 А. Модули представлены следующими исполнениями:

М8 – два встречно-параллельно включённых тиристора. Модули выпускаются с рядом максимального действующего тока 25,40,63,100,160,250 А, с пиковым напряжением 1200 В или 1600 В.

М26 – три пары встречно-параллельно включённых тиристоров. Модули выпускаются с рядом максимального действующего тока 25,40,63,100 А, с пиковым напряжением 1200 В или 1600 В.

В зависимости от тока и исполнения модули встречно-параллельно соединённых тиристоров изготавливаются в конструктивах представленных в таблице 1.1. Модули изготавливаются только в тех исполнениях, где при пересечении строки типа модуля и столбца тока указан соответствующий данному исполнению рисунок габаритного чертежа.

Таблица 1.1 – Выпускаемые модули и соот. им габаритные чертежи

Тип	Максимальный действующий ток, А					
	25	40	63	100	160	250
М8	Рис.6.3	Рис.6.3	Рис.6.3	Рис.6.3	Рис.6.1	Рис.6.2
М26	Рис.6.4	Рис.6.4	Рис.6.4	Рис.6.4		

На рисунке 1.1 приведена расшифровка названия модулей.



Рисунок 1.1 – Расшифровка названия тиристорных и диодно-тиристорных модулей

Например, модуль М8-100-12: сборка – встречно-параллельные тиристоры с максимальным пиковым напряжением 1200 В и максимально допустимым действующим током 100 А.

2. ОБЩЕЕ ОПИСАНИЕ

В зависимости от типа модуля и максимального среднего тока схемы электрические модулей разнятся; на рисунках 2.1 – 2.4 представлены все возможные варианты схем модулей.

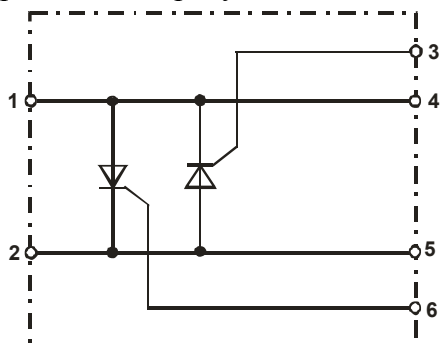


Рисунок 2.1 – Схема модулей
M8-25(40,63,100)-12(16)
(чертёж рис.6.3)

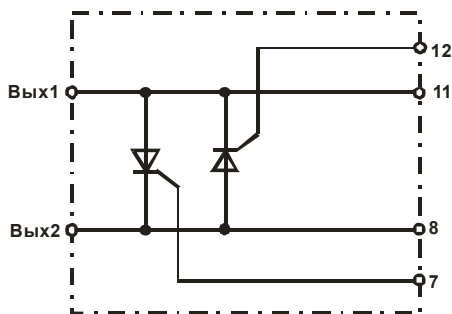


Рисунок 2.2 – Схема модулей
M8-160-12(16)
(чертёж рис.6.1)

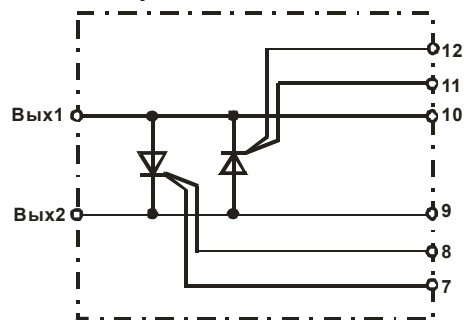


Рисунок 2.3 – Схема модулей
M8-250-12(16)
(чертёж рис.6.2)

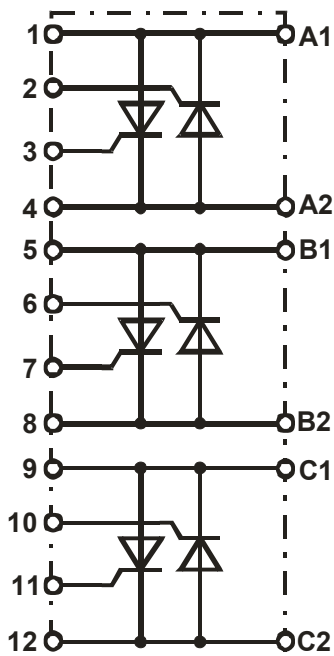


Рисунок 2.4 – Схема модулей **M26-25(40,63,80,100,125)-12(16)** (чертёж рис.6.4)

3. ОСНОВНЫЕ ПАРАМЕТРЫ

Основные электрические параметры и предельно-допустимые параметры модулей при температуре 25°C представлены в таблице 3.1.

Таблица 3.1 – Основные и предельно-допустимые параметры модулей 12 – класса и 16 – класса M8, M26

Параметр	Обозначение	Ток модуля, А					
		25	40	63	100	160	250
Повторяющееся импульсное напряжение обратное / в закрытом состоянии (не более), В	V_{DRM} / V_{RRM}	1200 (1600)*					
Действующий переменный ток (не более), А	$I_{O(RMS)}$	25	40	63	100	160	250
Ударный ток в открытом состоянии при $t=10$ мс (не более), А	I_{TSM}	200	200	560	720	1350	4000
Импульсное напряжение в открытом состоянии, (не более), В	V_{TM}	1,65					
Повторяющийся импульсный ток в закрытом состоянии / обратный ток (не более), мА	I_{DRM} / I_{RRM}	1,5					
Ток удержания (не более), мА	I_H	150			300		
Ток включения (не менее), мА	I_L	200			500		
Отпирающее постоянное напряжение управления (не более), В	V_{GT}	2,0					
Отпирающий постоянный ток управления (не более), мА	I_{GT}	150				200	
Неотпирающее постоянное напряжение управления (не менее), В	V_{GD}	0,25					
Критическая скорость нарастания тока в открытом состоянии (не более), А/мкс	$(di_T/dt)_{crit}$	150					100
Критическая скорость нарастания напряжения в закрытом состоянии (не более), В/мкс	$(du_d/dt)_{crit}$	1000					
Общие параметры							
Тепловое сопротивление переход-основание каждого диода (не более), °C/Вт	$R_{thjc d}$	1,2	0,9	0,6	0,4	0,25	0,17
Тепловое сопротивление переход-основание каждого тиристора (не более), °C/Вт	$R_{thjc t}$	0,8	0,7	0,55	0,3	0,22	0,15
Температура перехода (не более), °C	T_J	125					
Электрическая прочность изоляции схема/корпус (АС, 50 Гц, 1 мин), В	V_{ISOL}	2500					

* - 1200 В для модулей 12-го класса; 1600 В для модулей 16-го класса.

4. УКАЗАНИЯ ЭКСПЛУАТАЦИИ

Общие требования

Рекомендуется эксплуатация модуля при рабочем значении среднего тока не более 80% от номинального и температуре перехода не более (70÷80)% от максимальной.

Не допускается эксплуатация модуля в режимах при одновременном воздействии двух и более предельно допустимых значений параметров.

В электрической схеме установки с применением модулей должна быть предусмотрена быстродействующая защита от недопустимых перегрузок, коротких замыканий и коммутационных перегрузок.

Установка модуля

Модуль крепится в аппаратуре на охладитель (шасси, станины установок, металлические пластины и т.п. обеспечивающие тепловой режим) в любой ориентации с помощью винтов М5 или М6 с крутящим моментом (5±0,5) Нм, с обязательной установкой плоских и пружинных шайб. В установках модуль следует располагать таким образом, чтобы предохранить его от дополнительного нагрева со стороны соседних элементов. Плоскости ребер охладителя желательно ориентировать в направлении воздушного потока.

Контактная поверхность охладителя должна иметь шероховатость не более 2,5 мкм и неплоскостность – не более 30 мкм. На поверхности охладителя не должно быть заусенцев, раковин. Между модулем и охладителем не должно быть никаких посторонних частиц. Для улучшения теплового баланса установку модуля на монтажную поверхность или охладитель необходимо осуществлять с применением теплопроводящих паст типа КПТ-8 ГОСТ 19783-74 или аналогичных по своим теплопроводящим свойствам.

При монтаже необходимо обеспечивать равномерность прижатия основания модуля к охладителю. С этой целью следует все винты закручивать равномерно в 2 – 4 приема поочередно: сначала расположенные по одной диагонали, потом по другой. При демонтаже модуля раскручивание винтов производить в обратном порядке.

Не ранее, чем через три часа после монтажа винты необходимо повернуть, соблюдая заданный крутящий момент, так как часть теплопроводящей пасты под давлением вытекает и крепление может ослабнуть.

Допускается на один охладитель устанавливать несколько модулей без дополнительных изолирующих прокладок, при условии, что напряжение между выводами разных модулей не превышает минимального значения напряжения пробоя изоляции каждого из них или при заземленном охладителе.

Подсоединение к модулю

Присоединение электрических проводников и кабелей к силовым контактам модуля осуществляется с помощью винтов М6 или М5 с крутящим моментом (4 ± 0,5) Н·м или болтов М8 или М10 с крутящим моментом (5 ± 0,5) Н·м и шайб, входящих в комплект поставки модуля.

Подключение силовых проводов должно производиться через соединители, имеющие антикоррозионное покрытие, очищенные от посторонних наслоений. После затягивания винтов (болтов) рекомендуется закрепить соединение краской. Рекомендуется повторно подтянуть винты (болты) через 8 суток и через 6 недель после начала эксплуатации. Впоследствии затяжка должна контролироваться не реже 1 раза в полугодие.

Управляющие выводы модуля предназначены для монтажа в аппаратуре пайкой или при помощи разъемных соединителей. Допустимое число перепаек выводов модулей при проведении монтажных (сборочных) операций 3. Пайка выводов должна производиться при температуре не выше 235°С. Продолжительность пайки не более 3 с.

При монтаже и эксплуатации необходимо принять меры по защите модуля от воздействия статического электричества; при монтаже обязательно применение персоналом заземляющих браслетов и заземлённых низковольтных паяльников с питанием через трансформатор.

Требования эксплуатации

Модуль должен эксплуатироваться в условиях воздействия на них механических нагрузок согласно таблице 4.1.

Таблица 4.1 – Воздействие механических нагрузок.

Внешний воздействующий фактор	Значение внешнего воздействующего фактора
Синусоидальная вибрация: - ускорение, м/с ² (g); - частота, Гц	150 (15) 0,5 - 100
Механический удар многократного действия: - пиковое ударное ускорение, м/с ² (g); - длительность действия ударного ускорения, мс	40 (4) 50
Линейное ускорение, м/с ² (g)	5000 (500)

Модуль должен эксплуатироваться в условиях воздействия на них климатических нагрузок согласно таблице 4.2.

Таблица 4.2 – Воздействие климатических нагрузок

Климатический фактор	Значение климатического фактора
Пониженная температура среды: - рабочая, °С; - предельная, °С	- 40 - 60
Повышенная температура среды: - рабочая, °С; - предельная, °С	+ 85 + 100
Относительная влажность при температуре 35 °С без конденсации влаги, %, не более	98

Требования безопасности

1. Работа с модулем должна осуществляться только квалифицированным персоналом.
2. Не прикасаться к силовым выводам модуля при поданном напряжении питания.
3. Не подсоединять и не разъединять проводники и соединители пока на силовые цепи модуля подано питание.
4. Не дотрагиваться до радиатора модуля, если он не заземлён и на него подано силовое питание.
5. Не дотрагиваться до охладителя и корпуса модуля в процессе его работы, поскольку их температура может быть значительной.
6. Следует немедленно отключить электропитание если из модуля идет дым, исходит запах или ненормальные шумы; проверьте правильность подключения модуля.
7. Не допускается попадания на модуль воды и других жидкостей.

5. ТРЕБОВАНИЯ НАДЕЖНОСТИ

Предприятие-изготовитель гарантирует соответствие качества модуля всем требованиям настоящего паспорта при соблюдении потребителем условий и правил хранения, монтажа и эксплуатации, а также указаний по применению, указанных в паспорте.

Гарантийный срок эксплуатации 2 года с даты приемки, а в случае перепроверки – с даты перепроверки.

Вероятность безотказной работы модуля за 25000 часов должна быть не менее 0,95.

Гамма-процентный ресурс в условиях и режимах, установленных ТУ должен быть не менее 50000 часов при $\gamma = 90 \%$.

Гамма-процентный срок службы модулей, при условии суммарной наработки не более гамма процентного ресурса, не менее 10 лет, при $\gamma = 90 \%$.

Гамма-процентный срок сохраняемости модулей, при $\gamma = 90 \%$ и хранении в условиях, допускаемых ТУ – 10 лет.

6. ГАБАРИТНЫЕ И ПРИСОЕДИНИТЕЛЬНЫЕ РАЗМЕРЫ

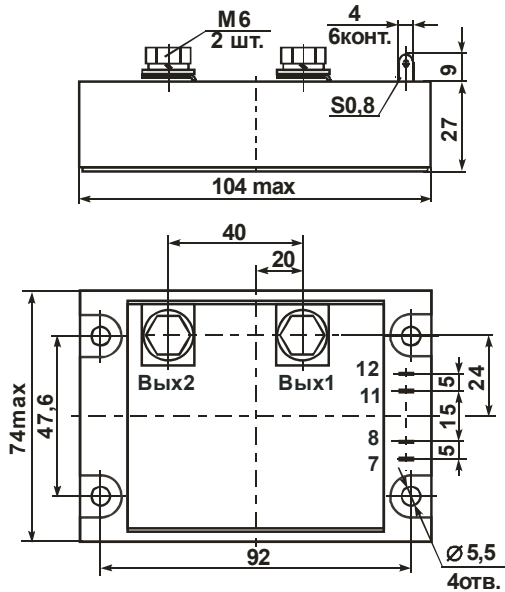


Рисунок 6.1 – Габаритный чертёж модулей
M8-160-12(16)

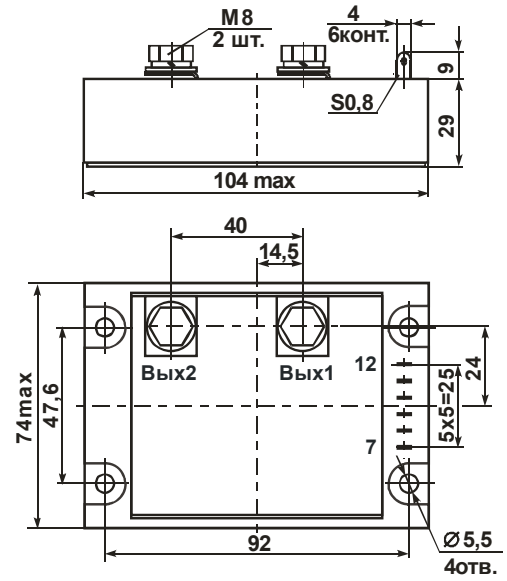


Рисунок 6.2 – Габаритный чертёж модулей
M8-250-12(16)

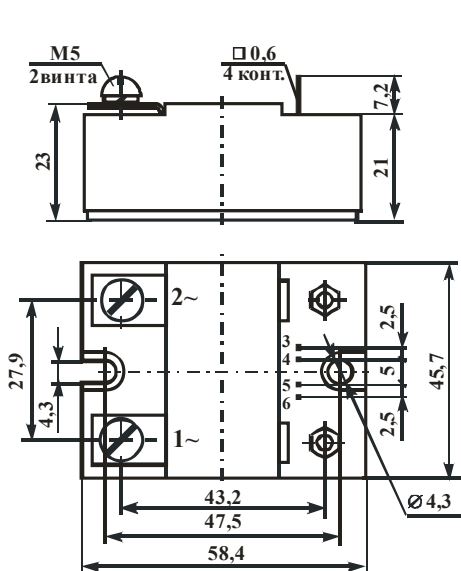


Рисунок 6.3 – Габаритный чертёж модулей
M8-25(40,63,100)-12(16)

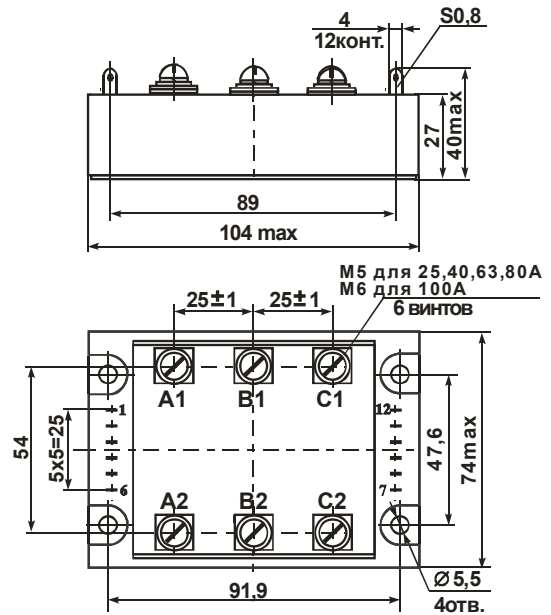


Рисунок 6.4 – Габаритный чертёж модулей
M26-25(40,63,80,100)-12(16)

Драгоценных металлов не содержится.

7. СВЕДЕНИЯ О ПРИЁМКЕ И КОМПЛЕКТ ПОСТАВКИ

Модули _____ зав. № _____ (_____ шт.)
соответствуют комплекту КД и настоящему Паспорту и признаны годными для эксплуатации

Место для штампа ОТК