

ЭЛЕКТРОННАЯ СИГНАЛИЗАЦИЯ СОСТОЯНИЯ ПРЕДОХРАНИТЕЛЕЙ



Компактная модульная электронная сигнализация состояния предохранителей.

- Можно применить для всех типов и типоразмеров предохранителей.
- Мониторит состояние предохранителей в предохранительных выключателях нагрузки - разъединителях и основаниях предохранителей.
- Сообщение и при отключенных приёмниках.
- Один замыкающий контакт.
- Модульная, монтаж на „U“ -образную рейку TH35.

Электронная сигнализация состояния предохранителей

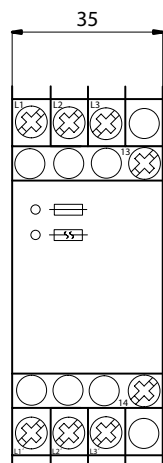
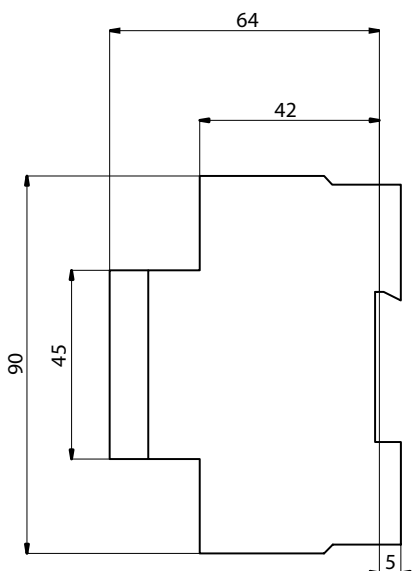
Тип	Код изделия	Вес [kg]	Упаковка [шт.]
MD-M3	38614	0,15	1

Параметры

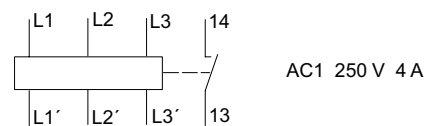
Номинальное рабочее напряжение	U_e	250 V a.c.
Номинальный рабочий ток	I_e	4 A
Номинальное напряжение управления	U_c	3x380 ÷ 415 V
Рабочий диапазон		0,8 ÷ 1,1 x U_c
Номинальная частота		50 ÷ 400 Hz
Входной импеданс		> 1000 Ω/V
Максимальное допустимое обратное питание		90 %
Время для реакции/возвращения		< 50 ms
Номинальное импульсное удерживающее напряжение	U_{imp}	> 4 kV
Электрическая износостойкость	AC-15	1,5x10 ⁵
Механическая износостойкость		> 10 ⁸
Степень защиты корпус/блок зажимов		IP40/IP20
Количество контактов		1 замыкающий
Присоединительное сечение	моножильный	макс. 2x2,5 mm ²
	многопроволочный, с гильзой	мин. 1x0,5 mm ²
Рабочая температура окружающей среды		-20 ÷ +60 °C
Климатическая устойчивость	согласно EN 60068-1	20/060/04
Стандарты		IEC 60 255;
		DIN VDE 435-110

* Оттого что, внутреннее сопротивление измерительных цепей датчика предохранителя находится в диапазоне МО, так и при отсутствующем или дефектном предохранителе выполнены условия для напряжения прикосновения (согласно 974-1, внутреннее сопротивление >2000). Для отключения нужно расцепить добавочный главный выключатель.

Размеры



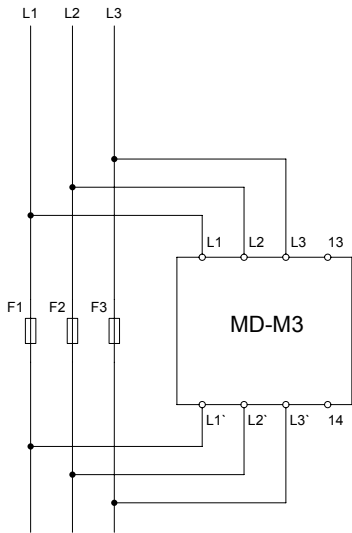
Схема



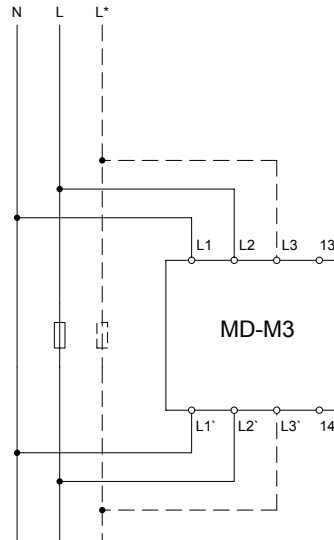
ЭЛЕКТРОННАЯ СИГНАЛИЗАЦИЯ СОСТОЯНИЯ ПРЕДОХРАНИТЕЛЕЙ

Подключение

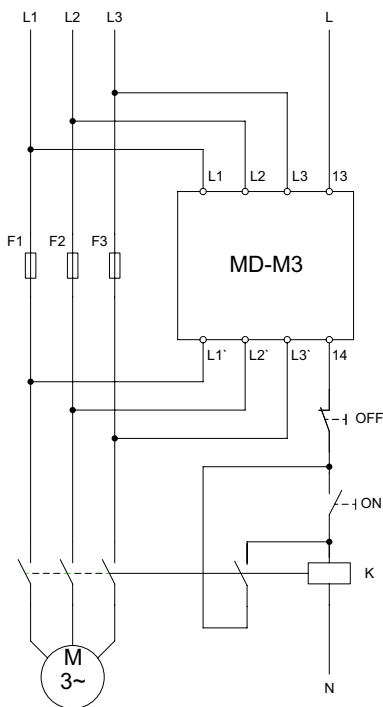
3-полюсное



1-полюсное или 2-полюсное



* При помощи зажимов L3- L3' возможно проверять второй предохранитель в той же самой или другой фазах.



Практическое применение, напр. для автоматического отключения и блокировки включения трёхфазных электродвигателей в случае сбоя одной или более фазных предохранителей.