



ЗАО "ЭЛЕКТРУМ АВ"

МОДУЛИ ОПТОЭЛЕКТРОННЫЕ КОММУТАЦИИ ПОСТОЯННОГО ТОКА МО14, МО15Д



СОДЕРЖАНИЕ

1. НАЗНАЧЕНИЕ И ВЫПУСКАЕМЫЕ МОДУЛИ	3
2. ОБЩЕЕ ОПИСАНИЕ.....	4
3. ОСНОВНЫЕ ПАРАМЕТРЫ.....	4
4. УКАЗАНИЯ ЭКСПЛУАТАЦИИ.....	9
5. ТРЕБОВАНИЯ НАДЕЖНОСТИ	11
6. ГАБАРИТНЫЕ И ПРИСОЕДИНИТЕЛЬНЫЕ РАЗМЕРЫ.....	11
7. СВЕДЕНИЯ О ПРИЁМКЕ И КОМПЛЕКТ ПОСТАВКИ.....	12

Данный документ является паспортом с описанием характеристик данного изделия, для которых предоставляется гарантия. Все изделия в процессе производства проходят полный набор электрических испытаний, которые выполняются дважды, один раз до герметизации, а затем еще раз после. Испытания, проводимые «Электрум АВ» являются исчерпывающими, и включают в том числе 100% проверки на окончательных испытаниях.

Любая такая гарантия предоставляется исключительно в соответствии с условиями соглашения о поставке (договор на поставку или другие документы в соответствии с действующим законодательством). Информация представленная в этом документе не предполагает гарантии и ответственности «Электрум АВ» в отношении использования такой информации и пригодности изделий для Вашей аппаратуры. Данные, содержащиеся в этом документе, предназначены исключительно для технически подготовленных сотрудников. Вам и Вашим техническим специалистам придется оценить пригодность этого продукта, предназначенного для применения и полноту данных продукта, в связи с таким применением.

Любые изделия «Электрум АВ» не разрешены для применения в приборах и системах жизнеобеспечения и специальной техники, без письменного согласования с «Электрум АВ».

Если вам необходима информация о продукте, превышающая данные, приведенные в этом техническом паспорте, или которая относится к конкретному применению нашей продукции, пожалуйста, обращайтесь в офис продаж к менеджеру, который является ответственным за Ваше предприятие.

Инженеры «Электрум АВ» имеют большой опыт в разработке, производстве и применении мощных силовых приборов и интеллектуальных драйверов для силовых приборов и уже реализовали большое количество индивидуальных решений. Если вам нужны силовые модули или драйверы, которые не входят в комплект поставки, а также изделия с отличиями от стандартных приборов в характеристиках или конструкции обращайтесь к нашим менеджерам и специалистам, которые предложат Вам лучшее решение Вашей задачи.

«Электрум АВ» оставляет за собой право вносить изменения без дополнительного уведомления в настоящем документе для повышения надежности, функциональности и улучшения дизайна.

1. НАЗНАЧЕНИЕ И ВЫПУСКАЕМЫЕ МОДУЛИ

Модули оптоэлектронные коммутации постоянного тока (полупроводниковое оптоэлектронное нормально разомкнутое однополярное реле с малым током включения) типов МО14 и МО15Д предназначены для применения в устройствах автоматики в качестве коммутирующего элемента с максимальным пиковым напряжением до 1200 В и постоянным током до 400 А. Модули оптоэлектронные коммутации постоянного тока (далее – модули) представлены следующими исполнениями:

МО14А – модуль на основе MOSFET-транзистора зашунтированного обратным быстровосстанавливающимся диодом с напряжением управления 4...10 В.

МО14Б – модуль на основе MOSFET-транзистора зашунтированного обратным быстровосстанавливающимся диодом с напряжением управления 10...30 В.

По типам силового ключа модули МО14 представлены следующими исполнениями (указаны предельно-допустимые значения токов и напряжений):

Пиковое напряжения 60 В с рядом постоянного тока 10,20,40,60,80,120,200,240,300,400 А.

Пиковое напряжения 100 В с рядом постоянного тока 5,10,20,40,60,80,120,160,200,240,300,400 А.

Пиковое напряжения 200 В с рядом постоянного тока 5,10,20,40,60,80,120,160,200,240,300,400 А.

Пиковое напряжения 250 В с рядом постоянного тока 10,20,40,60,80,120,160,200,240 А.

МО15ДА – модуль на основе IGBT-транзистора зашунтированного обратным быстровосстанавливающимся диодом с напряжением управления 4...10 В.

МО15ДБ – модуль на основе IGBT-транзистора зашунтированного обратным быстровосстанавливающимся диодом с напряжением управления 10...30 В.

По типам силового ключа модули МО15Д представлены следующими исполнениями (указаны предельно-допустимые значения токов и напряжений):

Пиковое напряжения 600 В с рядом постоянного тока 5,10,20,30,40,60,80,120,160,200,240,300 А.

Пиковое напряжения 1200 В с рядом постоянного тока 5,10,20,30,40,60,80,120,160,200,240,300 А.

В зависимости от тока и исполнения модули МО изготавливаются в конструктивах представленных в таблице 1.1. Модули изготавливаются только в тех исполнениях, где при пересечении строки класса (пиковое, предельно-допустимое напряжение силового ключа) модуля и столбца тока указан соответствующий данному исполнению рисунок габаритного чертежа.

Таблица 1.1 – Выпускаемые модули МО14, МО15Д и соот. им габаритные чертежи

Тип	Класс	Ток, А												
		5	10	20	30	40	60	80	120	160	200	240	300	400
МО14	0,6		Рис.6.1	Рис.6.1		Рис.6.1	Рис.6.1	Рис.6.1	Рис.6.2		Рис.6.3	Рис.6.3	Рис.6.4	Рис.6.4
	1	Рис.6.1	Рис.6.1	Рис.6.1		Рис.6.1	Рис.6.1	Рис.6.1	Рис.6.2	Рис.6.2	Рис.6.3	Рис.6.3	Рис.6.4	Рис.6.4
	2	Рис.6.1	Рис.6.1	Рис.6.1		Рис.6.1	Рис.6.1	Рис.6.1	Рис.6.2	Рис.6.2	Рис.6.3	Рис.6.3	Рис.6.4	Рис.6.4
	2,5	Рис.6.1	Рис.6.1	Рис.6.1		Рис.6.1	Рис.6.2	Рис.6.2	Рис.6.2	Рис.6.2	Рис.6.3	Рис.6.3		
МО15Д	6	Рис.6.1	Рис.6.1	Рис.6.1	Рис.6.1	Рис.6.1	Рис.6.1	Рис.6.2	Рис.6.2	Рис.6.2	Рис.6.3	Рис.6.3	Рис.6.4	
	12	Рис.6.1	Рис.6.1	Рис.6.1	Рис.6.1	Рис.6.1	Рис.6.1	Рис.6.2	Рис.6.2	Рис.6.2	Рис.6.3	Рис.6.3	Рис.6.4	

На рисунке 1.1 приведена расшифровка названия модулей.

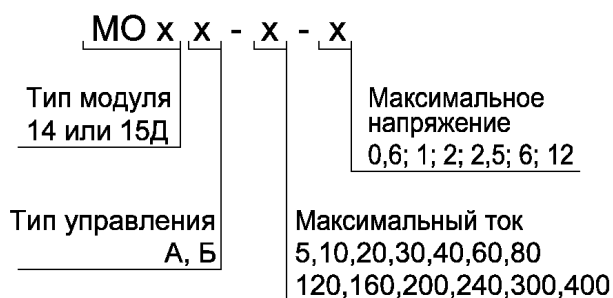


Рисунок 1.1 – Расшифровка названия модулей

Например, модуль МО15ДА-80-12: модуль с напряжением управления 4...10 В, с максимально допустимым напряжением коллектор-эмиттер 1200 В и максимальным постоянным током 80 А.

2. ОБЩЕЕ ОПИСАНИЕ

Схемы функциональные совмещённые со схемами включения модулей МО14 и МО15Д представлены на рисунках 2.1 - 2.4.

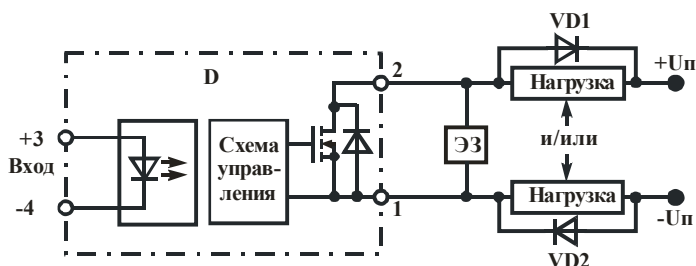


Рисунок 2.1 – Функциональная схема МО14 (рисунок 6.1)

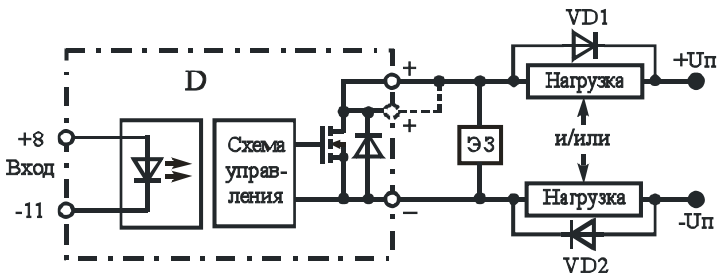


Рисунок 2.2 – Функциональная схема МО14 (рисунок 6.2,3,4)

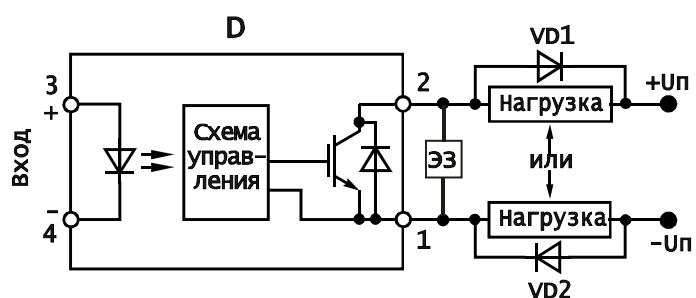


Рисунок 2.3 – Функциональная схема МО15Д (рисунок 6.1)

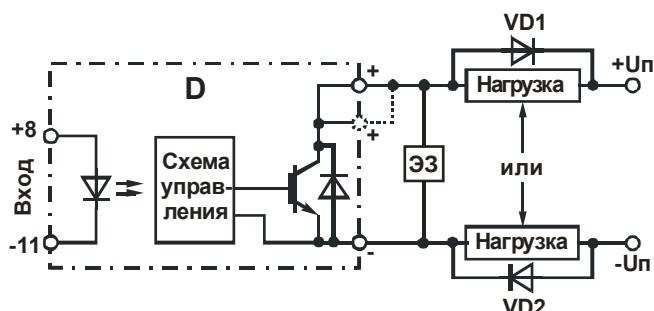


Рисунок 2.4 – Функциональная схема МО15Д (рисунок 6.2,3,4)

Где D – модуль; VD1, VD2 – диоды (устанавливаются при индуктивной нагрузке); ЭЗ – элемент защиты.

3. ОСНОВНЫЕ ПАРАМЕТРЫ

Основные параметры и предельно-допустимые параметры модулей при температуре 25⁰С представлены в таблицах 3.1 – 3.13.

Таблица 3.1 – Основные и предельно-допустимые параметры управления модулей МО14, МО15Д

Класс		0,6; 1; 2; 2,5			6,12	
Ток, А		≤120	160, 200	240,300,400	≤200	240, 300
Наименование параметра, единица измерения	Обозначение					
Входной ток исп. «А» при U _{ИП} = 4 В (не более), мА	I _{ИП}	7	15	20	7	15
Входной ток исп. «А» при U _{ИП} = 10В (не более), мА		15	30	45	15	30
Входной ток исп. «Б» при U _{ИП} = 10 В (не более), мА		10	20	30	10	20
Входной ток исп. «Б» при U _{ИП} = 30 В (не более), мА		20	40	60	20	40
Напряжение включения исп. «А», В	U _{ИП}	4...10				
Напряжение включения исп. «Б», В		10...30				
Напряжение выключения исп.«А»,В	U _{ИЛ}	-3,5...0,8				
Напряжение выключения исп.«Б»,В		-3,5...0,8				
Входное импульсное напряжения исп. «А» (не более), В	U _{ИР}	30				
Входное импульсное напряжения исп. «Б» (не более), В		120				
Время включения / выключения (не более), мс	t _{on / off}	20 / 1				

Таблица 3.2 – Основные и предельно-допустимые параметры модулей 0,6 – класса до 80 А

Наименование параметра, единица измерения	Обозначение	Ток, А				
		10	20	40	60	80
Напряжение сток-исток (не более), В	V_{DSS}	60				
Постоянное напряжение силовой цепи (не более), В	V_{DC}	35				
Постоянный ток силовой цепи (не более), А	I_{DC}	10	20	40	60	80
Импульсный ток силовой цепи (не более), А	I_P	30	60	120	180	240
Сопротивление сток-исток в открытом состоянии (не более), мОм	$R_{DS(on)}$	60	28	12	3	6
Прямое падение напряжения на обратном диоде (не более), В	V_F	1,3				
Ток утечки силового ключа (не более), мкА	I_{DSS}	50				
Температура перехода (не более), °С	T_j	150				
Тепловое сопротивление переход–основание (не более), °С/Вт	$R_{th(j-a)}$	2,7	1,6	1,0	0,7	0,5
Электрическая прочность изоляции (силовая схема) / (управление, корпус), (DC), В	V_{ISOL}	1000				

Таблица 3.3 – Основные и предельно-допустимые параметры модулей 0,6 – класса до 400 А

Наименование параметра, единица измерения	Обозначение	Ток, А				
		120	200	240	300	400
Напряжение сток-исток (не более), В	V_{DSS}	60				
Постоянное напряжение силовой цепи (не более), В	V_{DC}	35				
Постоянный ток силовой цепи (не более), А	I_{DC}	120	200	240	300	400
Импульсный ток силовой цепи (не более), А	I_P	360	600	720	900	1200
Сопротивление сток-исток в открытом состоянии (не более), мОм	$R_{DS(on)}$	1,5	1,0	0,75	0,6	0,5
Прямое падение напряжения на обратном диоде (не более), В	V_F	1,3				
Ток утечки силового ключа (не более), мкА	I_{DSS}	200				
Температура перехода (не более), °С	T_j	150				
Тепловое сопротивление переход–основание (не более), °С/Вт	$R_{th(j-a)}$	0,35	0,25	0,2	0,15	0,12
Электрическая прочность изоляции (силовая схема) / (управление, корпус), (DC), В	V_{ISOL}	1000				

Таблица 3.4 – Основные и предельно-допустимые параметры модулей 1 – класса до 80 А

Наименование параметра, единица измерения	Обозначение	Ток, А					
		5	10	20	40	60	80
Напряжение сток-исток (не более), В	V_{DSS}	100					
Постоянное напряжение силовой цепи (не более), В	V_{DC}	60					
Постоянный ток силовой цепи (не более), А	I_{DC}	5	10	20	40	60	80
Импульсный ток силовой цепи (не более), А	I_P	15	30	60	120	180	240
Сопротивление сток-исток в открытом состоянии (не более), мОм	$R_{DS(on)}$	200	120	55	27	20	14
Прямое падение напряжения на обратном диоде (не более), В	V_F	1,3					
Ток утечки силового ключа (не более), мкА	I_{DSS}	50					
Температура перехода (не более), °С	T_j	150					
Тепловое сопротивление переход–основание (не более), °С/Вт	$R_{th(j-a)}$	3,3	2,1	1,3	0,9	0,6	0,5
Электрическая прочность изоляции (силовая схема) / (управление, корпус), (DC), В	V_{ISOL}	1000					

Таблица 3.5 – Основные и предельно-допустимые параметры модулей 1 – класса до 400 А

Наименование параметра, единица измерения	Обозначение	Ток, А					
		120	160	200	240	300	400
Напряжение сток-исток (не более), В	V_{DSS}	100					
Постоянное напряжение силовой цепи (не более), В	V_{DC}	60					
Постоянный ток силовой цепи (не более), А	I_{DC}	120	160	200	240	300	400
Импульсный ток силовой цепи (не более), А	I_P	360	480	600	720	900	1200
Сопротивление сток-исток в открытом состоянии (не более), мОм	$R_{DS(on)}$	8	6	5	4	2,5	1,8
Прямое падение напряжения на обратном диоде (не более), В	V_F	1,3					
Ток утечки силового ключа (не более), мкА	I_{DSS}	200					
Температура перехода (не более), °С	T_j	150					
Тепловое сопротивление переход–основание (не более), °С/Вт	$R_{th(j-a)}$	0,3	0,23	0,18	0,16	0,15	0,12
Электрическая прочность изоляции (силовая схема) / (управление, корпус), (DC), В	V_{ISOL}	1000					

Таблица 3.6 – Основные и предельно-допустимые параметры модулей 2 – класса до 80 А

Наименование параметра, единица измерения	Обозначение	Ток, А					
		5	10	20	40	60	80
Напряжение сток-исток (не более), В	V_{DSS}	200					
Постоянное напряжение силовой цепи (не более), В	V_{DC}	130					
Постоянный ток силовой цепи (не более), А	I_{DC}	5	10	20	40	60	80
Импульсный ток силовой цепи (не более), А	I_P	15	30	60	120	180	240
Сопротивление сток-исток в открытом состоянии (не более), мОм	$R_{DS(on)}$	300	180	85	30	25	15
Прямое падение напряжения на обратном диоде (не более), В	V_F	1,3					
Ток утечки силового ключа (не более), мкА	I_{DSS}	50					
Температура перехода (не более), °С	T_j	150					
Тепловое сопротивление переход–основание (не более), °С/Вт	$R_{th(j-a)}$	2,0	1,2	0,9	0,6	0,45	0,31
Электрическая прочность изоляции (силовая схема) / (управление, корпус), (DC), В	V_{ISOL}	1000					

Таблица 3.7 – Основные и предельно-допустимые параметры модулей 2 – класса до 400 А

Наименование параметра, единица измерения	Обозначение	Ток, А					
		120	160	200	240	300	400
Напряжение сток-исток (не более), В	V_{DSS}	200					
Постоянное напряжение силовой цепи (не более), В	V_{DC}	130					
Постоянный ток силовой цепи (не более), А	I_{DC}	120	160	200	240	300	400
Импульсный ток силовой цепи (не более), А	I_P	360	480	600	720	900	1200
Сопротивление сток-исток в открытом состоянии (не более), мОм	$R_{DS(on)}$	9	7	5,5	4,5	3,5	2,8
Прямое падение напряжения на обратном диоде (не более), В	V_F	1,3					
Ток утечки силового ключа (не более), мкА	I_{DSS}	200					
Температура перехода (не более), °С	T_j	150					
Тепловое сопротивление переход–основание (не более), °С/Вт	$R_{th(j-a)}$	0,25	0,18	0,14	0,12	0,09	0,07
Электрическая прочность изоляции (силовая схема) / (управление, корпус), (DC), В	V_{ISOL}	1000					

Таблица 3.8 – Основные и предельно-допустимые параметры модулей 2,5 – класса до 80 А

Наименование параметра, единица измерения	Обозначение	Ток, А					
		5	10	20	40	60	80
Напряжение сток-исток (не более), В	V_{DSS}	250					
Постоянное напряжение силовой цепи (не более), В	V_{DC}	170					
Постоянный ток силовой цепи (не более), А	I_{DC}	5	10	20	40	60	80
Импульсный ток силовой цепи (не более), А	I_P	15	30	60	120	180	240
Сопротивление сток-исток в открытом состоянии (не более), мОм	$R_{DS(on)}$	280	140	75	30	25	15
Прямое падение напряжения на обратном диоде (не более), В	V_F	1,3					
Ток утечки силового ключа (не более), мкА	I_{DSS}	50					
Температура перехода (не более), °С	T_j	150					
Тепловое сопротивление переход–основание (не более), °С/Вт	$R_{th(j-a)}$	1,0	0,8	0,6	0,5	0,26	0,2
Электрическая прочность изоляции (силовая схема) / (управление, корпус), (DC), В	V_{ISOL}	1000					

Таблица 3.9 – Основные и предельно-допустимые параметры модулей 2,5 – класса до 240 А

Наименование параметра, единица измерения	Обозначение	Ток, А			
		120	160	200	240
Напряжение сток-исток (не более), В	V_{DSS}	250			
Постоянное напряжение силовой цепи (не более), В	V_{DC}	170			
Постоянный ток силовой цепи (не более), А	I_{DC}	120	160	200	240
Импульсный ток силовой цепи (не более), А	I_P	360	480	600	720
Сопротивление сток-исток в открытом состоянии (не более), мОм	$R_{DS(on)}$	10	7,5	6	5
Прямое падение напряжения на обратном диоде (не более), В	V_F	1,3			
Ток утечки силового ключа (не более), мкА	I_{DSS}	200			
Температура перехода (не более), °С	T_j	150			
Тепловое сопротивление переход–основание (не более), °С/Вт	$R_{th(j-a)}$	0,17	0,13	0,1	0,09
Электрическая прочность изоляции (силовая схема) / (управление, корпус), (DC), В	V_{ISOL}	1000			

Таблица 3.10 – Основные и предельно-допустимые параметры модулей 6 – класса до 60 А

Наименование параметра, единица измерения	Обозначение	Ток, А					
		5	10	20	30	40	60
Напряжение коллектор-эмиттер (не более), В	V_{CES}	600					
Постоянное напряжение силовой цепи (не более), В	V_{DC}	350					
Постоянный ток силовой цепи (не более), А	I_{DC}	5	10	20	30	40	60
Импульсный ток силовой цепи (не более), А	I_P	15	30	60	90	120	180
Напряжение насыщения коллектор-эмиттер (не более), В	$V_{CE(on)}$	3,0					
Прямое падение напряжения на обратном диоде (не более), В	V_F	2,5					
Ток утечки силового ключа (не более), мкА	I_{CES}	500					
Температура перехода (не более), °С	T_j	150					
Тепловое сопротивление переход–основание (не более), °С/Вт	$R_{th(j-a)}$	1,6	1,5	1,4	0,75	0,7	0,5
Электрическая прочность изоляции (силовая схема) / (управление, корпус), (DC), В	V_{ISOL}	4000					

Таблица 3.11 – Основные и предельно-допустимые параметры модулей 6 – класса до 300 А

Наименование параметра, единица измерения	Обозначение	Ток, А					
		80	120	160	200	240	300
Напряжение коллектор-эмиттер (не более), В	V_{CES}	600					
Постоянное напряжение силовой цепи (не более), В	V_{DC}	350					
Постоянный ток силовой цепи (не более), А	I_{DC}	80	120	160	200	240	300
Импульсный ток силовой цепи (не более), А	I_P	240	360	480	600	720	900
Напряжение насыщения коллектор-эмиттер (не более), В	$V_{CE(on)}$	3,0					
Прямое падение напряжения на обратном диоде (не более), В	V_F	2,5					
Ток утечки силового ключа (не более), мкА	I_{CES}	3000					
Температура перехода (не более), °С	T_j	150					
Тепловое сопротивление переход–основание (не более), °С/Вт	$R_{th(j-a)}$	0,25	0,18	0,13	0,11	0,09	0,07
Электрическая прочность изоляции (силовая схема) / (управление, корпус), (DC), В	V_{ISOL}	4000					

Таблица 3.12 – Основные и предельно-допустимые параметры модулей 12 – класса до 60 А

Наименование параметра, единица измерения	Обозначение	Ток, А					
		5	10	20	30	40	60
Напряжение коллектор-эмиттер (не более), В	V_{CES}	1200					
Постоянное напряжение силовой цепи (не более), В	V_{DC}	650					
Постоянный ток силовой цепи (не более), А	I_{DC}	5	10	20	30	40	60
Импульсный ток силовой цепи (не более), А	I_P	15	30	60	90	120	180
Напряжение насыщения коллектор-эмиттер (не более), В	$V_{CE(on)}$	3,0					
Прямое падение напряжения на обратном диоде (не более), В	V_F	2,5					
Ток утечки силового ключа (не более), мкА	I_{CES}	500					
Температура перехода (не более), °С	T_j	150					
Тепловое сопротивление переход–основание (не более), °С/Вт	$R_{th(j-a)}$	2,3	1,4	0,8	0,6	0,5	0,4
Электрическая прочность изоляции (силовая схема) / (управление, корпус), (DC), В	V_{ISOL}	4000					

Таблица 3.13 – Основные и предельно-допустимые параметры модулей 12 – класса до 300 А

Наименование параметра, единица измерения	Обозначение	Ток, А					
		80	120	160	200	240	300
Напряжение коллектор-эмиттер (не более), В	V_{CES}	1200					
Постоянное напряжение силовой цепи (не более), В	V_{DC}	650					
Постоянный ток силовой цепи (не более), А	I_{DC}	80	120	160	200	240	300
Импульсный ток силовой цепи (не более), А	I_P	240	360	480	600	720	900
Напряжение насыщения коллектор-эмиттер (не более), В	$V_{CE(on)}$	3,0					
Прямое падение напряжения на обратном диоде (не более), В	V_F	2,5					
Ток утечки силового ключа (не более), мкА	I_{CES}	3000					
Температура перехода (не более), °С	T_j	150					
Тепловое сопротивление переход–основание (не более), °С/Вт	$R_{th(j-a)}$	0,26	0,18	0,13	0,11	0,09	0,07
Электрическая прочность изоляции (силовая схема) / (управление, корпус), (DC), В	V_{ISOL}	4000					

4. УКАЗАНИЯ ЭКСПЛУАТАЦИИ

Общие требования

Рекомендуется эксплуатация модуля при рабочем значении среднего тока не более 80% от указанного в названии модуля и температуре перехода не более (70÷80)% от максимальной.

Не допускается эксплуатация модуля в режимах при одновременном воздействии двух и более предельно допустимых значений параметров.

В электрической схеме установки с применением модулей должна быть предусмотрена быстродействующая защита от недопустимых перегрузок, коротких замыканий и коммутационных перегрузок.

Установка модуля

Модуль крепится в аппаратуре на охладитель (шасси, станины установок, металлические пластины и т.п. обеспечивающие тепловой режим) в любой ориентации с помощью винтов с крутящим моментом ($5 \pm 0,5$) Нм, с обязательной установкой плоских и пружинных шайб. В установках модуль следует располагать таким образом, чтобы предохранить его от дополнительного нагрева со стороны соседних элементов. Плоскости ребер охладителя желательно ориентировать в направлении воздушного потока.

Контактная поверхность охладителя должна иметь шероховатость не более 2,5 мкм и неплоскостность – не более 30 мкм. На поверхности охладителя не должно быть заусенцев, раковин. Между модулем и охладителем не должно быть никаких посторонних частиц. Для улучшения теплового баланса установку модуля на монтажную поверхность или охладитель необходимо осуществлять с применением теплопроводящих паст типа КПП-8 ГОСТ 19783-74 или аналогичных по своим теплопроводящим свойствам.

При монтаже необходимо обеспечивать равномерность прижатия основания модуля к охладителю. С этой целью следует все винты закручивать равномерно в 2 – 4 приема поочередно: сначала расположенные по одной диагонали, потом по другой. При демонтаже модуля раскручивание винтов производить в обратном порядке.

Не ранее, чем через три часа после монтажа винты необходимо повернуть, соблюдая заданный крутящий момент, так как часть теплопроводящей пасты под давлением вытекает и крепление может ослабнуть.

Допускается на один охладитель устанавливать несколько модулей без дополнительных изолирующих прокладок, при условии, что напряжение между выводами разных модулей не превышает минимального значения напряжения пробоя изоляции каждого из них или при заземленном охладителе.

Подсоединение к модулю

Присоединение электрических проводников и кабелей к силовым контактам модуля осуществляется с помощью винтов М6 или М5 с крутящим моментом ($4 \pm 0,5$) Н·м или болтов М8 или М10 с крутящим моментом ($5 \pm 0,5$) Н·м и шайб, входящих в комплект поставки модуля.

Подключение силовых проводов должно производиться через соединители, имеющие антикоррозионное покрытие, очищенные от посторонних наслоений. После затягивания винтов (болтов) рекомендуется закрепить соединение краской. Рекомендуется повторно подтянуть винты (болты) через 8 суток и через 6 недель после начала эксплуатации. Впоследствии затяжка должна контролироваться не реже 1 раза в полугодие.

Сечение жил внешних проводников и кабелей в зависимости от номинального тока по ГОСТ 12434-83 представлены в таблице 4.1.

Таблица 4.1 – Сечение жил внешних проводников и кабелей в зависимости от тока

Номинальный ток, А	Сечение жил внешних проводов и кабелей, мм ²	
	не менее	не более
50	10	25
100	25	50
200	50	120
300	120	-
400	120	-

Управляющие выводы модуля предназначены для монтажа в аппаратуре пайкой или при помощи разъёмных соединителей. Допустимое число перепаек выводов модулей при проведении монтажных (сборочных) операций 3. Пайка выводов должна производиться при температуре не выше 235°C. Продолжительность пайки не более 3 с.

При монтаже и эксплуатации необходимо принять меры по защите модуля от воздействия статического электричества; при монтаже обязательно применение персоналом заземляющих браслетов и заземлённых низковольтных паяльников с питанием через трансформатор.

Требования эксплуатации

Модуль должен эксплуатироваться в условиях воздействия на них механических нагрузок согласно таблице 4.2.

Таблица 4.2 – Воздействие механических нагрузок.

Внешний воздействующий фактор	Значение внешнего воздействующего фактора
Синусоидальная вибрация: - ускорение, м/с ² (g); - частота, Гц	150 (15) 0,5 - 100
Механический удар многократного действия: - пиковое ударное ускорение, м/с ² (g); - длительность действия ударного ускорения, мс	40 (4) 50
Линейное ускорение, м/с ² (g)	5000 (500)

Модуль должен эксплуатироваться в условиях воздействия на них климатических нагрузок согласно таблице 4.3.

Таблица 4.3 – Воздействие климатических нагрузок

Климатический фактор	Значение климатического фактора
Пониженная температура среды: - рабочая, °С; - предельная, °С	- 40 - 45
Повышенная температура среды: - рабочая, °С; - предельная, °С	+ 85 + 100
Относительная влажность при температуре 35 °С без конденсации влаги, %, не более	98

Требования безопасности

1. Работа с модулем должна осуществляться только квалифицированным персоналом.
2. Не прикасаться к силовым выводам модуля при поданном напряжении питания.
3. Не подсоединять и не разъединять проводники и соединители пока на силовые цепи модуля подано питание.
4. Не дотрагиваться до радиатора модуля, если он не заземлён и на него подано силовое питание.
5. Не дотрагиваться до охладителя и корпуса модуля в процессе его работы, поскольку их температура может быть значительной.
6. Следует немедленно отключить электропитание если из модуля идет дым, исходит запах или ненормальные шумы; проверьте правильность подключения модуля.
7. Не допускается попадания на модуль воды и других жидкостей.

5. ТРЕБОВАНИЯ НАДЕЖНОСТИ

Предприятие-изготовитель гарантирует соответствие качества модуля всем требованиям настоящего паспорта при соблюдении потребителем условий и правил хранения, монтажа и эксплуатации, а также указаний по применению, указанных в паспорте.

Гарантийный срок эксплуатации 2 года с даты приемки, а в случае перепроверки – с даты перепроверки.

Вероятность безотказной работы модуля за 25000 часов должна быть не менее 0,95.

Гамма-процентный ресурс в условиях и режимах, установленных ТУ должен быть не менее 50000 часов при $\gamma = 90\%$.

Гамма-процентный срок службы модулей, при условии суммарной наработки не более гамма процентного ресурса, не менее 10 лет, при $\gamma = 90\%$.

Гамма-процентный срок сохраняемости модулей, при $\gamma = 90\%$ и хранении в условиях, допускаемых ТУ – 10 лет.

6. ГАБАРИТНЫЕ И ПРИСОЕДИНИТЕЛЬНЫЕ РАЗМЕРЫ

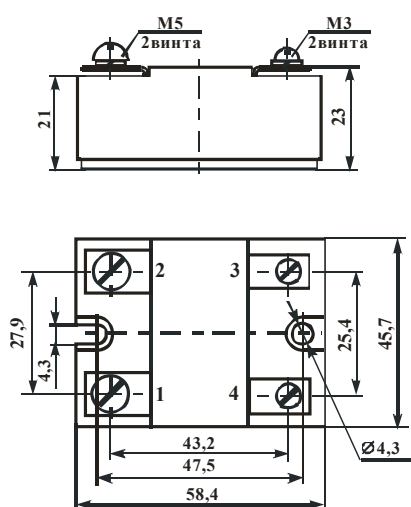


Рисунок 6.1 – Габаритный чертёж модулей MO14, MO15Д с максимальным током до 80 А

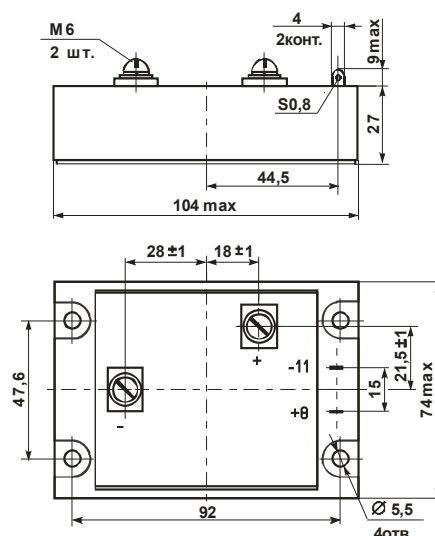


Рисунок 6.2 – Габаритный чертёж модулей MO14, MO15Д с максимальным током до 160 А

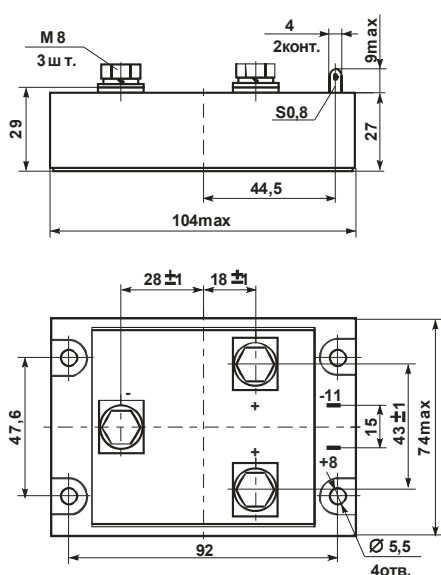


Рисунок 6.3 – Габаритный чертёж модулей MO14, MO15Д с максимальным током до 240 А

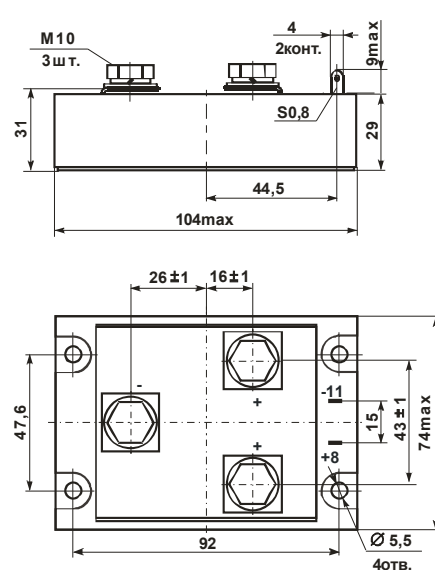


Рисунок 6.4 – Габаритный чертёж модулей MO14, MO15Д с максимальным током до 400 А

Драгоценных металлов не содержится.

7. СВЕДЕНИЯ О ПРИЁМКЕ И КОМПЛЕКТ ПОСТАВКИ

Модули _____ зав. № _____ (_____ шт.)
соответствуют комплекту КД и настоящему Паспорту и признаны годными для эксплуатации

Место для штампа ОТК