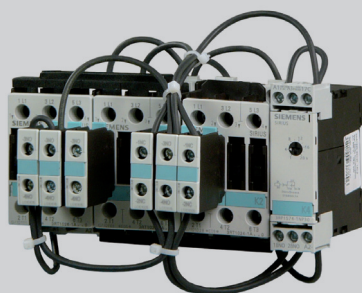


ПРИБОРЫ ДЛЯ ПУСКА У/Д



■ Полностью соединенные и испытанные комплекты.

Комбинация У/Д, типоразмер 12-12-12
Номинальное напряжение управления 230 V а.с.

Макс. коммутируемая мощность 3-фазного двигателя ¹⁾ P [kW]	Номинальный рабочий ток ¹⁾ I _n [A]	Тип	Код изделия	Вес [kg]	Упаковка [шт.]
5,5	12	3RA1415-8XB31-1AP0	OEZ:39960	0,95	1
7,5	17	3RA1416-8XB31-1AP0	OEZ:39962	0,99	1

¹⁾ для AC-3, 400 V, 50 Hz

Номинальное напряжение управления 24 V а.с.

Макс. коммутируемая мощность 3-фазного двигателя ¹⁾ P [kW]	Номинальный рабочий ток ¹⁾ I _n [A]	Тип	Код изделия	Вес [kg]	Упаковка [шт.]
5,5	12	3RA1415-8XB31-1AB0	OEZ:39959	0,95	1
7,5	17	3RA1416-8XB31-1AB0	OEZ:39961	0,99	1

¹⁾ для AC-3, 400 V, 50 Hz

Номинальное напряжение управления 24 V д.с.

Макс. коммутируемая мощность 3-фазного двигателя ¹⁾ P [kW]	Номинальный рабочий ток ¹⁾ I _n [A]	Тип	Код изделия	Вес [kg]	Упаковка [шт.]
5,5	12	3RA1415-8XB31-1BB4	OEZ:39963	1,12	1
7,5	17	3RA1416-8XB31-1BB4	OEZ:39964	1,12	1

¹⁾ для AC-3, 400 V, 50 Hz

Комбинация У/Д, типоразмер 25-25-25
Номинальное напряжение управления 230 V а.с.

Макс. коммутируемая мощность 3-фазного двигателя ¹⁾ P [kW]	Номинальный рабочий ток ¹⁾ I _n [A]	Тип	Код изделия	Вес [kg]	Упаковка [шт.]
11	25	3RA1423-8XC21-1AL2	OEZ:39966	1,8	1
15 / 18,5	32 / 40	3RA1425-8XC21-1AL2	OEZ:39968	1,8	1

¹⁾ для AC-3, 400 V, 50 Hz

Номинальное напряжение управления 24 V а.с.

Макс. коммутируемая мощность 3-фазного двигателя ¹⁾ P [kW]	Номинальный рабочий ток ¹⁾ I _n [A]	Тип	Код изделия	Вес [kg]	Упаковка [шт.]
11	25	3RA1423-8XC21-1AC2	OEZ:39965	1,8	1
15 / 18,5	32 / 40	3RA1425-8XC21-1AC2	OEZ:39967	1,8	1

¹⁾ для AC-3, 400 V, 50 Hz

Номинальное напряжение управления 24 V д.с.

Макс. коммутируемая мощность 3-фазного двигателя ¹⁾ P [kW]	Номинальный рабочий ток ¹⁾ I _n [A]	Тип	Код изделия	Вес [kg]	Упаковка [шт.]
11	25	3RA1423-8XC21-1BB4	OEZ:39969	2,45	1
15 / 18,5	32 / 40	3RA1425-8XC21-1BB4	OEZ:39970	2,45	1

¹⁾ для AC-3, 400 V, 50 Hz

Комбинация У/Д, типоразмер 50-50-25
Номинальное напряжение управления 230 V а.с.

Макс. коммутируемая мощность 3-фазного двигателя ¹⁾ P [kW]	Номинальный рабочий ток ¹⁾ I _n [A]	Тип	Код изделия	Вес [kg]	Упаковка [шт.]
22 / 30	50 / 65	3RA1434-8XC21-1AL2	OEZ:39972	3,1	1

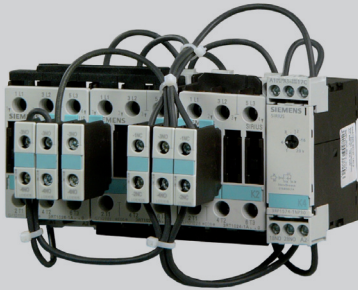
¹⁾ для AC-3, 400 V, 50 Hz

Номинальное напряжение управления 24 V а.с.

Макс. коммутируемая мощность 3-фазного двигателя ¹⁾ P [kW]	Номинальный рабочий ток ¹⁾ I _n [A]	Тип	Код изделия	Вес [kg]	Упаковка [шт.]
22 / 30	50 / 65	3RA1434-8XC21-1AC2	OEZ:39971	3,1	1

¹⁾ для AC-3, 400 V, 50 Hz

ПРИБОРЫ ДЛЯ ПУСКА У/Д

**Комбинация У/Д, типоразмер 50-50-25****Номинальное напряжение управления 24 V d.c.**

Макс. коммутируемая мощность 3-фазного двигателя ¹⁾ P [kW]	Номинальный рабочий ток ¹⁾ I _e [A]	Тип	Код изделия	Вес [kg]	Упаковка [шт.]
22 / 30	50 / 65	3RA1434-8XC21-1BB4	OEZ:39973	4,5	1

¹⁾ для AC-3, 400 V, 50 Hz**Комбинация У/Д, типоразмер 50-50-50****Номинальное напряжение управления 230 V a.c.**

Макс. коммутируемая мощность 3-фазного двигателя ¹⁾ P [kW]	Номинальный рабочий ток ¹⁾ I _e [A]	Тип	Код изделия	Вес [kg]	Упаковка [шт.]
37	80	3RA1435-8XC21-1AL2	OEZ:39975	3,7	1
45	86	3RA1436-8XC21-1AL2	OEZ:39977	3,7	1

¹⁾ для AC-3, 400 V, 50 Hz**Номинальное напряжение управления 24 V a.c.**

Макс. коммутируемая мощность 3-фазного двигателя ¹⁾ P [kW]	Номинальный рабочий ток ¹⁾ I _e [A]	Тип	Код изделия	Вес [kg]	Упаковка [шт.]
37	80	3RA1435-8XC21-1AC2	OEZ:39974	3,7	1
45	86	3RA1436-8XC21-1AC2	OEZ:39976	3,7	1

¹⁾ для AC-3, 400 V, 50 Hz**Номинальное напряжение управления 24 V d.c.**

Макс. коммутируемая мощность 3-фазного двигателя ¹⁾ P [kW]	Номинальный рабочий ток ¹⁾ I _e [A]	Тип	Код изделия	Вес [kg]	Упаковка [шт.]
37	80	3RA1435-8XC21-1BB4	OEZ:39978	5,5	1
45	86	3RA1436-8XC21-1BB4	OEZ:39979	5,5	1

¹⁾ для AC-3, 400 V, 50 Hz**Комбинация У/Д, типоразмер 100-100-50****Номинальное напряжение управления 230 V a.c.**

Макс. коммутируемая мощность 3-фазного двигателя ¹⁾ P [kW]	Номинальный рабочий ток ¹⁾ I _e [A]	Тип	Код изделия	Вес [kg]	Упаковка [шт.]
55	115	3RA1444-8XC21-1AL2	OEZ:39981	6	1
75	150	3RA1445-8XC21-1AL2	OEZ:39983	6	1

¹⁾ для AC-3, 400 V, 50 Hz**Номинальное напряжение управления 24 V a.c.**

Макс. коммутируемая мощность 3-фазного двигателя ¹⁾ P [kW]	Номинальный рабочий ток ¹⁾ I _e [A]	Тип	Код изделия	Вес [kg]	Упаковка [шт.]
55	115	3RA1444-8XC21-1AC2	OEZ:39980	6	1
75	150	3RA1445-8XC21-1AC2	OEZ:39982	6	1

¹⁾ для AC-3, 400 V, 50 Hz**Номинальное напряжение управления 24 V d.c.**

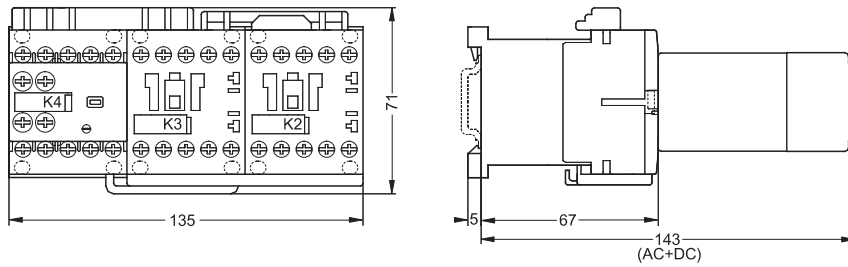
Макс. коммутируемая мощность 3-фазного двигателя ¹⁾ P [kW]	Номинальный рабочий ток ¹⁾ I _e [A]	Тип	Код изделия	Вес [kg]	Упаковка [шт.]
55	115	3RA1444-8XC21-1BB4	OEZ:39984	8,6	1
75	150	3RA1445-8XC21-1BB4	OEZ:39985	8,6	1

¹⁾ для AC-3, 400 V, 50 Hz

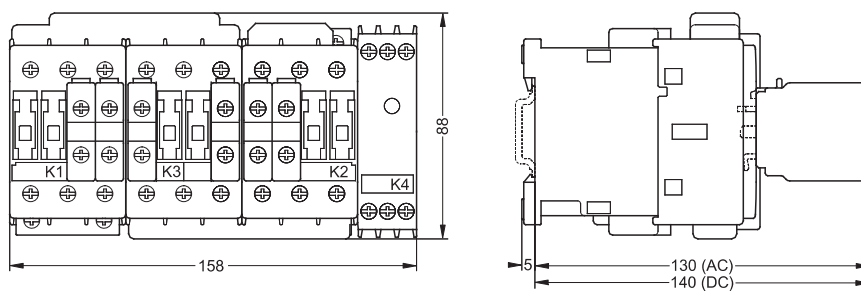
ПРИБОРЫ ДЛЯ ПУСКА У/Д

Размеры

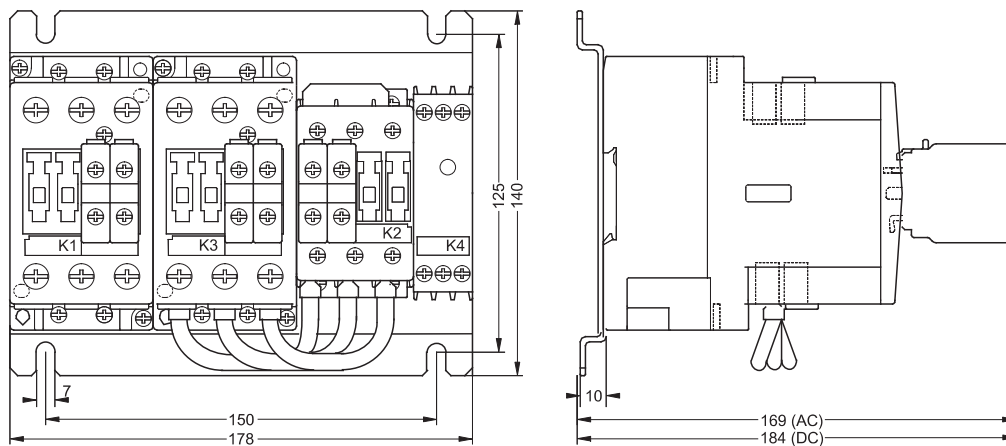
12-12-12



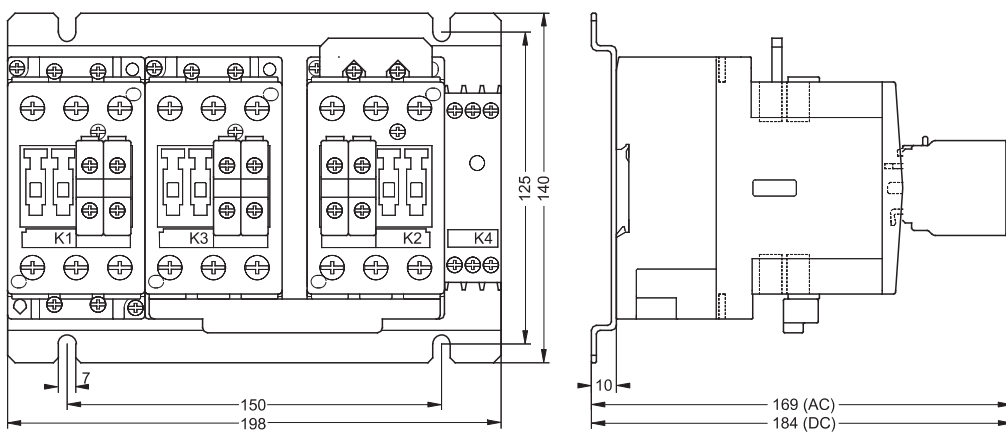
25-25-25



50-50-25



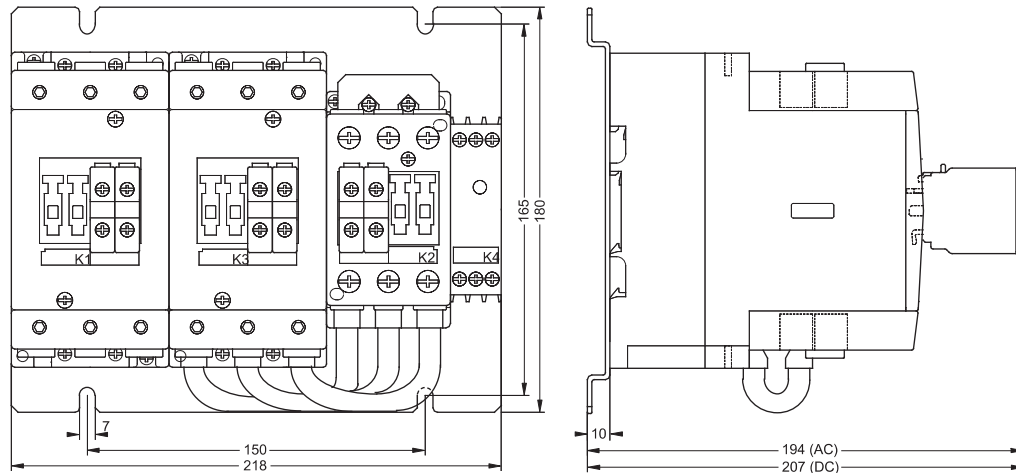
50-50-50



ПРИБОРЫ ДЛЯ ПУСКА У/Д

Размеры

100-100-50



СОЕДИНИТЕЛЬНЫЕ КОМПЛЕКТЫ У/Д

■ Заказ всего комплекта.

Тип	Код изделия	Описание	Для типоразмера	Вес [kg]	Упаковка [шт.]
3RA1913-2B	OEZ:39102	механическая блокировка механические соединители (3 шт.) соединение сверху и снизу соединитель Y	12-12-12	0,05	1
3RA1923-2B	OEZ:39104	механические соединители (5 шт.) соединение сверху и снизу соединитель Y	25-25-25	0,06	1
3RA1933-2C	OEZ:39108	соединитель Y, соединение снизу ¹⁾	50-50-25	0,06	1
3RA1933-2B	OEZ:39107	соединитель Y, соединение снизу ¹⁾	50-50-50	0,07	1
3RA1943-2C	OEZ:39987	соединитель Y, соединение снизу ¹⁾	100-100-50	0,14	1
3RA1943-2B	OEZ:40014	соединитель Y, соединение снизу ¹⁾	100-100-100	0,16	1
3RA1953-2B	OEZ:40015	соединитель Y, соединение снизу ¹⁾	185-185-185	0,85	1
3RA1953-2N	OEZ:40016	соединитель Y, соединение снизу ¹⁾	185-185-185	0,6	1
3RA1963-2B	OEZ:40017	соединитель Y, соединение снизу ¹⁾	300-300-300	1,8	1
3RA1973-2B	OEZ:40018	соединитель Y, соединение снизу ¹⁾	500-500-500	2,2	1

¹⁾ верхний соединительный модуль не является составной частью поставки. Рекомендуется для дублирования подводов для сетевого контактора и для контактора звезды.

АДАПТЕРЫ ДЛЯ ПРИСОЕДИНЕНИЯ

■ 1-полюсные.

Тип	Код изделия	Описание	Для типоразмера	Вес [kg]	Упаковка [шт.]
3RA1943-3L	OEZ:40019	сечение кабеля 95 mm ²	100	0,28	1

■ 3-полюсные.

Тип	Код изделия	Описание	Для типоразмера	Вес [kg]	Упаковка [шт.]
3RA1913-3K	OEZ:40020	сечение кабеля 6 mm ²	12	0,02	1
3RV1915-5A	OEZ:40021	сечение кабеля 25 mm ²	25	0,04	1
3RV1935-5A	OEZ:40022	сечение кабеля 50 mm ²	50	0,11	1

СОЕДИНИТЕЛЬНЫЕ РЕЙКИ

■ Соединительные рейки 3-полюсные.

■ Соединение вводных зажимов при сохранении последовательности фаз.

Тип	Код изделия	Описание	Для типоразмера	Вес [kg]	Упаковка [шт.]
3RT1926-4CC20	OEZ:40023	для сетевого контактора	25	0,03	1
3RV1935-1A	OEZ:40024	для контакторов звезды	50	0,15	1