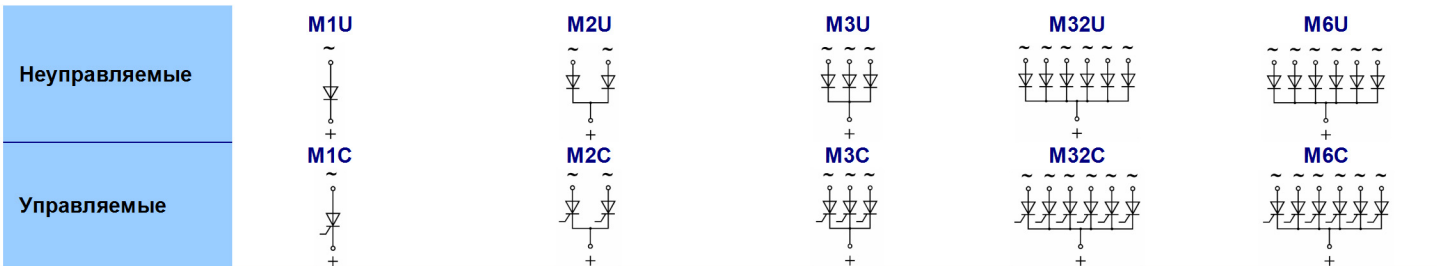


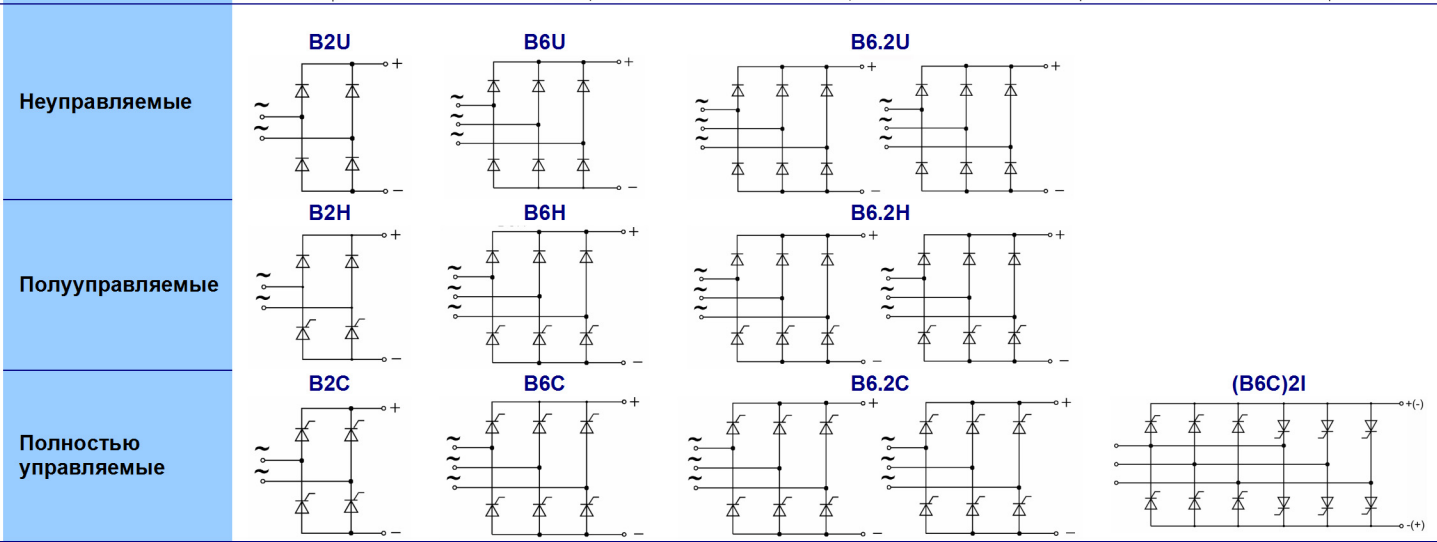
СХЕМЫ СИЛОВЫХ БЛОКОВ

(УСЛОВНЫЕ ОБОЗНАЧЕНИЯ ПО IEC 971)

Схемы выпрямления с общим выводом (катод или анод)



Мостовые выпрямительные схемы



Ключи переменного тока

