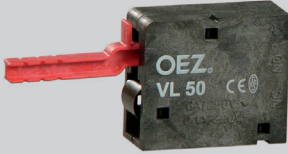


СИГНАЛЬНЫЙ КОНТАКТ



Плавкие вставки всех типов и размеров оснащены визуальным указателем состояния, размещенным на верхней крышке, который служит и как размыкатель сигнального контакта VL50 для дистанционной сигнализации состояния предохранителя.

VL50 можно использовать для плавких вставок до 690 V а.с. включительно. Присоединение можно провести при помощи разъемов типа "faston" шириной плоского разъема 2,8 mm.

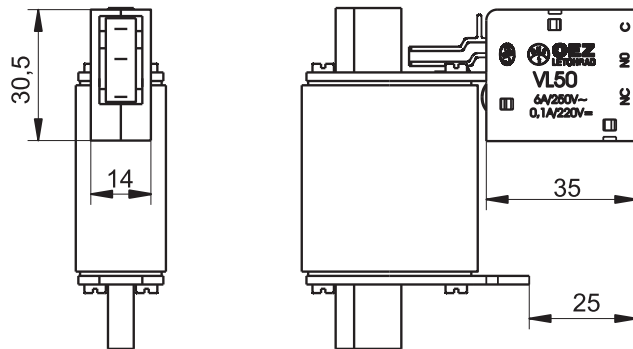
Параметры

Тип	Код изделия	Вес [kg]	Упаковка [шт.]
VL50	06528	0,015	1

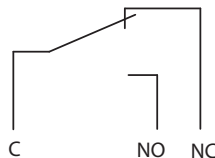
Параметры

Номинальное изоляционное напряжение	U_i	2 kV
Номинальный ток/напряжение контактов	I_n	5 A/250 V a.c. 0,2 A/250 V d.c.
Сертификационные знаки		

Размеры



Схема



Состояние контактов с установленным сигнальным контактом VL50 на плавкой вставке: предохранитель не расплавлен - контакты C – NC замкнуты.