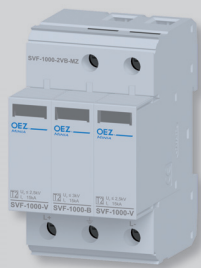


РАЗРЯДНИКИ ПЕРЕНАПРЯЖЕНИЯ ДЛЯ ФОТОВОЛЬТАИЧЕСКИХ СИСТЕМ



- Для защиты электрических сетей и оборудования от перенапряжения, возникшего из-за непрямого удара молнии.
- Для защиты от перенапряжения, возникшего в результате атмосферных явлений и коммутационных процессов в сетях.
- Для защиты компонентов фотовольтаических источников, в частности на DC стороне этих систем.
- Снижает напряжение и ограничивает энергию волны перенапряжения, вызванную непрямым ударом молнии или коммутационными процессами в сетях.

- Применение:
- в качестве второй степени (средняя защита) от перенапряжения – **тип 2** согласно EN 61643-11.
- Дополнительная информация о приборах OEZ для фотовольтаических систем имеется в каталоге „Защитные и коммутационные приборы фотовольтаических источников“.

Разрядники перенапряжения SVF

- Разрядники перенапряжения, предназначенные для применения в домовых, жилищных, офисных и подобных проводках, в состав которых входят применения постоянного тока (напр. фотовольтаический источник).
- Для применения с максимальным рабочим напряжением до 1000 V необходимо использовать исполнение SVF-1000-2VB-MZ(S), для применения с максимальным рабочим напряжением до 600 V версию SVF-600-3V-MZ(S).
- Исполнение SVF-1000-2VB-MZ(S) обеспечивает гальваническое отделение от земли. Следовательно, можно использовать в изолированных системах.
- Главными элементами являются варисторы, соединение звездой. В исполнении для 1000 V вместо варистора между общим узлом и землей использован силовой разрядник, ограничивающий сквозной ток.

- Возможность установки в обычные распределительные щиты и распределительные шкафы Distri.
- Конструкция многосерийная, состоящая из основания и сменных модулей. Модуль можно на случай измерения или неисправности снять без необходимости отъединения оборудования.
- Дистанционная и визуальная сигнализация состояния отключающего устройства (после своего отключения разрядник тока молнии нефункционален, и необходимо заменить сменный модуль).
- Дистанционная сигнализация состояния имеется в распоряжении в варианте ...-MZS.

U _{oc max}	Исполнение	Тип	Код изделия	Количество модулей	Вес [kg]	Упаковка [шт.]
1000 V d.c.	без дистанционной сигнализации	SVF-1000-2VB-MZ	39165	3	0,344	1
1000 V d.c.	с дистанционной сигнализацией	SVF-1000-2VB-MZS	39527	3	0,347	1
600 V d.c.	без дистанционной сигнализации	SVF-600-3V-MZ	39528	3	0,322	1
600 V d.c.	с дистанционной сигнализацией	SVF-600-3V-MZS	39529	3	0,325	1

Принадлежности

Адаптеры для присоединения

AS-., CS-FH000., N3x10-FH000

стр. E57

РАЗРЯДНИКИ ПЕРЕНАПРЯЖЕНИЯ ДЛЯ ФОТОВОЛЬТАИЧЕСКИХ СИСТЕМ

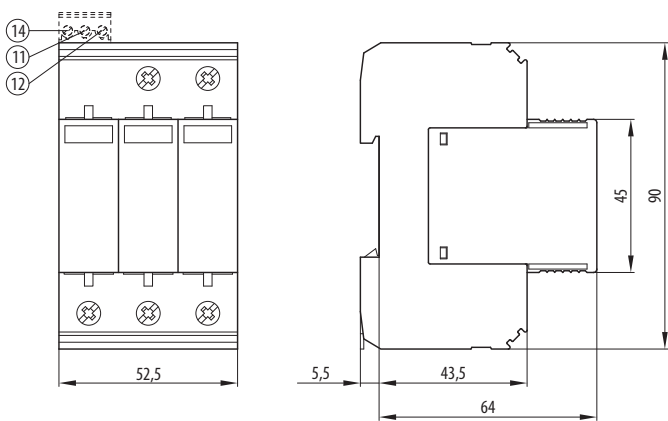
Параметры

Тип	SVF-1000-2VB-MZ SVF-1000-2VB-MZS		SVF-600-3V-MZ SVF-600-3V-MZS		
Стандарты	EN 61643-11 IEC 61643-1 IEC 60364-7-712		EN 61643-11 IEC 61643-1 IEC 60364-7-712		
Сертификационные знаки	CE		CE		
Макс. напряжение холостого хода	$U_{oc\ max}$	1000 V d.c.	600 V d.c.		
Макс. ток короткого замыкания	$I_{sc\ max}$	80 A	не ограничен		
Максимальное непрерывное рабочее напряжение	U_c	1000 V d.c.	600 V d.c.		
Номинальный ток разряда (8/20 μ s)	I_n	15 kA	15 kA		
Максимальный ток разряда (8/20 μ s)	I_{max}	30 kA	40 kA		
Уровень защиты напряжения	U_p	I_n 15 kA	L+, L- (L+/L-), PE	≤ 5 kV	≤ 3 kV
				≤ 3 kV	≤ 3 kV
		I_n 10 kA	L+, L- (L+/L-), PE	$\leq 4,5$ kV	-
				$\leq 2,5$ kV	-
		I_n 5 kA	L+, L- (L+/L-), PE	≤ 4 kV	$\leq 2,5$ kV
				≤ 2 kV	$\leq 2,5$ kV
Сквозной ток при U_c	I_{PE}	L+, PE / L-, PE	< 1 μ A	< 20 μ A	
Потребляемая мощность покоя	P_c		< 1 mW	< 12 mW	
Уровень защиты напряжения отдельных модулей	U_p	I_n 15 kA	варистор / разрядник	$\leq 2,5$ kV / ≤ 3 kV	≤ 3 kV / -
Время реакции			≤ 25 ns	≤ 25 ns	
Классификация защиты от перенапряжения		согласно EN 61643-11	тип 2 T2	тип 2 T2	
		согласно IEC 61643-1	класс II	класс II	
		согласно VDE 0675-6	класс C	класс C	
Степень защиты			IP20	IP20	
Установка на "U" рейку согласно EN 60715 – тип			TH 35	TH 35	
Присоединение					
Провод жесткий (моножильный, многопроволочный)			1,5 ÷ 35 mm ²	1,5 ÷ 35 mm ²	
Провод гибкий			1,5 ÷ 25 mm ²	1,5 ÷ 25 mm ²	
Момент затяжки			4,5 Nm	4,5 Nm	
Подвод сверху или снизу			-	-	
Оптическая сигнализация					
Функциональное состояние			прозрачный цвет	прозрачный цвет	
Нефункциональное состояние			красный цвет	красный цвет	
Дистанционная сигнализация					
Порядок контактов ¹⁾			001	001	
Макс. напряжение / ток	U_{max} / I_{max}		250 V a.c. / 1 A	250 V a.c. / 1 A	
			125 V d.c. / 0,2 A	125 V d.c. / 0,2 A	
Мин. коммутируемая мощность			0,12 VA (12 V, 10 mA)	0,12 VA (12 V, 10 mA)	
Присоединение – провод (жесткий, гибкий)			0,14 ÷ 1,5 mm ²	0,14 ÷ 1,5 mm ²	
Момент затяжки			0,25 Nm	0,25 Nm	
Рабочие условия					
Температура окружающей среды			-40 ÷ 80 °C	-40 ÷ 80 °C	
Рабочее положение			любое	любое	

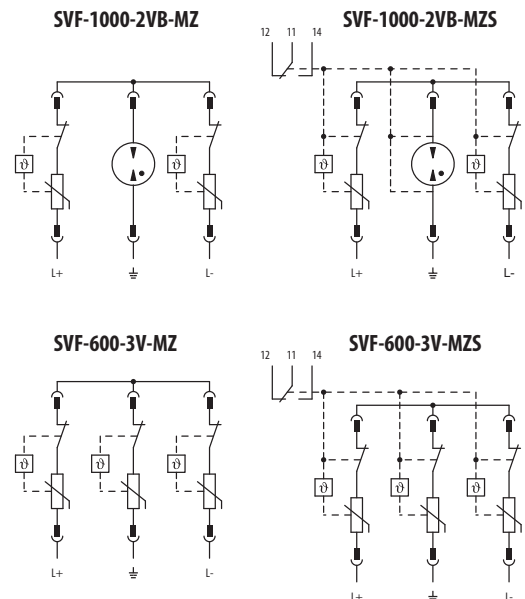
¹⁾ Каждая цифра поочередно обозначает количество нормально разомкнутых, нормально замкнутых и перекидных контактов

Размеры

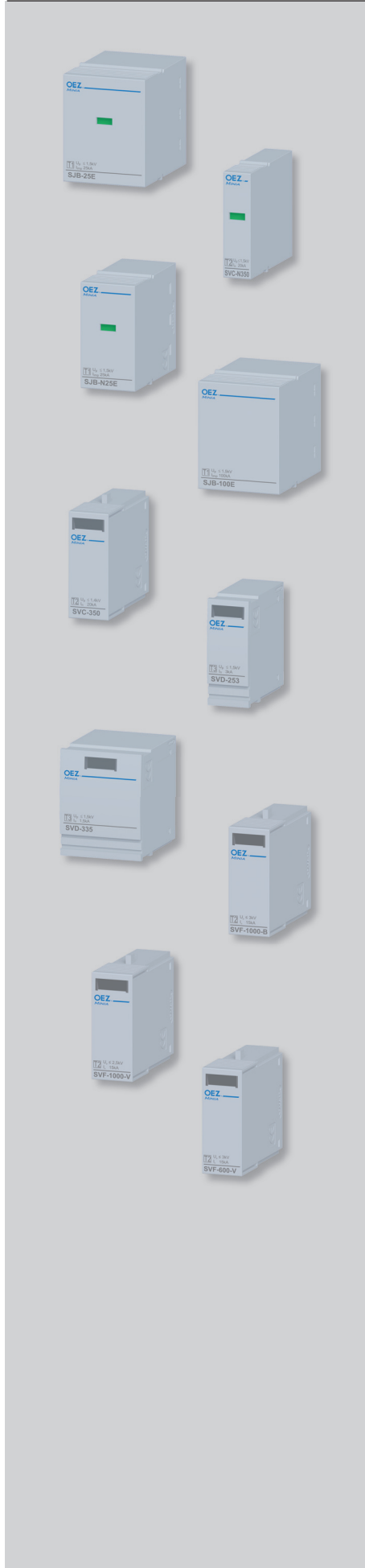
SVF-...



Схема



СМЕННЫЕ МОДУЛИ



	Новые приборы	Подключение между модуль	Запасный модуль	Код изделия	Количество модулей	Вес [kg]	Упаковка [шт.]
T1	SJB-25E-3-MZS	L-PEN	SJB-25E-1-M	38360	2,00	0,2400	10
	SJB-25E-3N-MZS	L-N	SJB-25E-1-M	38360	2,00	0,2400	10
	SJB-25E-3N-MZS	N-PE	SJB-100E-N-M	38359	2,00	0,2400	10
T1 + T2	SJBC-25E-3-MZS	L-PEN	SJB-N25E-1-M	38363	1,33	0,1290	10
	SJBC-25E-3N-MZS	L-N	SJB-N25E-1-M	38363	1,33	0,1290	10
	SJBC-25E-3N-MZS	L-PEN	SVC-N350-1-M	38364	0,66	0,0520	10
	SJBC-25E-3N-MZS	L-N	SVC-N350-1-M	38364	0,66	0,0520	10
	SJB-25E-3N-MZS	N-PE	SJB-100E-N-M	38359	2,00	0,2400	10
T2	SVC-350-3-MZ(S)	L-PEN	SVC-350-1-M	38369	1,00	0,0510	10
	SVC-350-3N-MZ(S)	L-N	SVC-350-1-M	38369	1,00	0,0510	10
	SVC-350-3N-MZ(S)	N-PE	SVC-264-N-M	38370	1,00	0,0400	10
T2	SVM-440-ZS	L-PEN; L-N	SVM-440	34722	1,00	0,0490	10
	SVM-NPE-Z	N-PE	SVM-NPE	34724	1,00	0,0390	10
T3	SVD-253-1N-MZS	L-N; N-PE	SVD-253-1N-M	38373	1,00	0,0270	10
	SVD-335-3N-MZS	L-N; N-PE	SVD-335-3N-M	38374	2,00	0,0430	10
T2 - FV	SVF-600-3V-MZ(S)	X-L+; X-L-; X-PE	SVF-600-V-M	39530	1,00	0,0717	20
	SVF-1000-2VB-MZ	X-L+; X-L-	SVF-1000-V-M	39166	1,00	0,0826	20
	SVF-1000-2VB-MZ	X-PE	SVF-1000-B-M	39167	1,00	0,0454	20

X = общий узел соединения звездой для SVF-1000-..

	Раньше выпускаемые приборы	Подключение между модуль	Запасный модуль	Код изделия	Количество модулей	Вес [kg]	Упаковка [шт.]
T2	SVM275-Z(S)	L-PEN; L-N	SVM275	13003	1,00	0,045	1
	SVM440-Z(S)	L-PEN; L-N	SVM440	18564	1,00	0,060	1
	SVM260/NPE-Z	N-PE	SVM260/NPE	14427	1,00	0,045	1
T3	SVD250M-ZS	L-N; N-PE	SVD250M	13021	1,00	0,022	1

Замена модуля

