

## ТАЙМЕРЫ



### Таймеры – экономичные

- Для коммутации нагрузки макс. 16 А / 250 V в реальном времени.
- Переключатель автоматическая работа / постоянное включение / постоянное выключение.

#### Аналоговые MAE-A

- Дневная программа.
- Настройка времени включения: при помощи пластиковых ламелей на периметре циферблата.
- Самый короткий интервал включения 15 мин.
- Без резерва хода.

#### Цифровые MAE-D

- Недельная и дневная программа.
- Настройка времени включения: кнопками на передней стороне.
- Самый короткий интервал включения: 1 с.
- Резерв хода 3 года, сменная батарея.

Исполнение	Порядок контактов <sup>1)</sup>	Тип	Заказной номер	Количество модулей	Вес [kg]	Упаковка [шт.]
Аналоговые	мини	MAE-A16-100-A230-MINI	OEZ:43078	1	0,082	1
	стандарт	MAE-A16-001-A230	OEZ:43067	3	0,153	1
Цифровые	1-канальные	MAE-D16-001-A230	OEZ:43068	2	0,139	1
	2-канальные	MAE-D16-002-A230	OEZ:43069	2	0,161	1

<sup>1)</sup> Каждая цифра поочередно обозначает количество нормально разомкнутых, нормально замкнутых и перекидных контактов

### Таймеры - стандартные

- Для коммутации нагрузки макс. 16 А / 250 V в реальном времени.
- Переключатель автоматическая работа / постоянное включение / постоянное выключение.

#### Аналоговые MAN-A

- Дневная программа.
- Настройка времени включения: при помощи пластиковых ламелей на периметре циферблата.
- Самый короткий интервал включения 15 мин.
- Резерв хода 100 часов.

#### Цифровые MAN-D

- Недельная и дневная программа.
- Настройка времени включения: кнопками на передней стороне.
- Самый короткий интервал включения: 1 с.
- Резерв хода 5 лет, сменная батарея.
- Выбор одного из 15 языков, включая чешский.

Исполнение	Порядок контактов <sup>1)</sup>	Тип	Заказной номер	Количество модулей	Вес [kg]	Упаковка [шт.]
Аналоговые	мини	MAN-A16-100-A230-MINI	OEZ:43070	1	0,085	1
	стандарт	MAN-A16-001-A230	OEZ:43071	3	0,155	1
Цифровые	1-канальные	MAN-D16-001-A230	OEZ:43072	2	0,173	1
	2-канальные	MAN-D16-002-A230	OEZ:43073	2	0,197	1

<sup>1)</sup> Каждая цифра поочередно обозначает количество нормально разомкнутых, нормально замкнутых и перекидных контактов

ТАЙМЕРЫ



Таймеры Astro

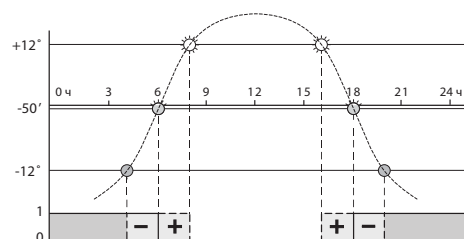
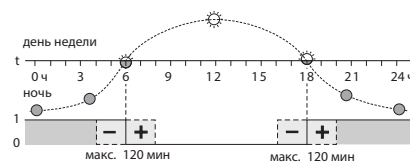
- Для коммутации нагрузки макс. 16 A / 250 V в реальном времени.
- Цифровые - Astro.
- Недельная и дневная программа.
- Настройка времени включения: кнопками на передней стороне.
- Включение и выключение на восходе/закате солнца.
- Комбинация функций Astro с коммутацией по внутренним часам.
- Самый короткий интервал включения: 1 s.
- Переключатель автоматическая работа / постоянное включение / постоянное выключение.
- Резерв хода 5 лет, сменная батарея.
- Выбор одного из 15 языков, включая чешский.

Исполнение	Порядок контактов <sup>1)</sup>	Тип	Заказной номер	Количество модулей	Вес [kg]	Упаковка [шт.]
Цифровые	1-канальные	MAA-D16-001-A230	OEZ:43074	2	0,173	1
	2-канальные	MAA-D16-002-A230	OEZ:43075	2	0,197	1

<sup>1)</sup> Каждая цифра поочередно обозначает количество нормально разомкнутых, нормально замкнутых и перекидных контактов

Настройка времени включения

- Таймеры Astro позволяют сдвинуть время включения и выключения с помощью коррекции времени макс. на 120 минут. Переключение контакта сдвинуто по отношению к заходу/восходу солнца на настроенное время. Коррекция времени не учитывает разную продолжительность сумерков летом и зимой.
- Таймеры Astro позволяют сдвинуть время включения и выключения с помощью угловой коррекции макс. на 120 угловых минут. Переключение контакта сдвинуто по отношению к заходу/восходу солнца в зависимости от положения солнца относительно горизонта. Угловая коррекция не элиминирует разную продолжительность сумерков летом и зимой. Угловая коррекция обеспечивает коммутацию при неизменной яркости в течение всего года.



Пример коммутации освещения витрины

Коммутация освещения витрины, настройка, например:

- Настроим включение освещения витрины 15 минут перед заходом солнца с помощью функции Astro с ручной коррекцией -15 минут, чтобы витрина была хорошо освещена еще перед наступлением темноты.
- По причине экономии электроэнергии настроим выключение освещения витрины в 23:00, а включение освещения в 4:00. Данная настройка проводится на основании внутреннего времени таймера.
- На восходе солнца настроим выключение освещения витрины с помощью функции Astro (без коррекции).

Принадлежности цифровых таймеров MAN, MAA

- Адаптер USB для программирования таймера с помощью ПК.
- Ключ данных для резервирования и копирования заданной программы.
- Применимые для MAN-D16 и MAA-D16.

Тип	Описание	Заказной номер	Вес [kg]	Упаковка [шт.]
OD-MA-USB	Адаптер USB	OEZ:43077	0,111	1
OD-MA-DK	Ключ данных	OEZ:43076	0,015	1

## ТАЙМЕРЫ

## Параметры аналоговых таймеров

Тип	Экономичные		Стандартные	
	MAE-A16-100-A230-MINI	MAE-A16-001-A230	MAN-A16-100-A230-MINI	MAN-A16-001-A230
Стандарты	EN 60730-1 EN 60730-2-7	EN 60730-1 EN 60730-2-7	EN 60730-1 EN 60730-2-7	EN 60730-1 EN 60730-2-7
Сертификационные знаки				
Главная цепь (контакт)				
Порядок контактов <sup>1)</sup>	100	001	100	001
Номинальное рабочее напряжение $U_c$	AC 250 V	AC 250 V	AC 250 V	AC 250 V
Номинальный ток $I_e$	16 A	16 A	16 A	16 A
Коммутируемая мощность	AC-1	3 680 W	3 680 W	3 680 W
	AC-3	1 000 W	1 000 W	1 000 W
	AC-5a некомпенсированная	1 400 VA	1 400 VA	1 400 VA
	AC-5a компенсированная	58 W / 7 $\mu$ F	58 W / 7 $\mu$ F	58 W / 7 $\mu$ F
AC-5b	1 000 W	1 000 W	1 000 W	1 000 W
Мин. коммутируемая мощность	4 V / 1 mA	4 V / 1 mA	4 V / 1 mA	4 V / 1 mA
Номинальная частота $f_n$	50/60 Hz	50/60 Hz	50/60 Hz	50/60 Hz
Механическая износостойкость	20 000 000 коммутаций	20 000 000 коммутаций	20 000 000 коммутаций	20 000 000 коммутаций
Электрическая износостойкость	100 000 коммутаций	100 000 коммутаций	100 000 коммутаций	100 000 коммутаций
Присоединение - провод жесткий	1,5 ÷ 4 mm <sup>2</sup>	1,5 ÷ 4 mm <sup>2</sup>	1,5 ÷ 4 mm <sup>2</sup>	1,5 ÷ 4 mm <sup>2</sup>
Присоединение - провод гибкий	1,5 ÷ 2,5 mm <sup>2</sup>	1,5 ÷ 2,5 mm <sup>2</sup>	1,5 ÷ 2,5 mm <sup>2</sup>	1,5 ÷ 2,5 mm <sup>2</sup>
Момент затяжки	1,2 Nm	1,2 Nm	1,2 Nm	1,2 Nm
Цепь времени				
Мин. интервал включения	15 мин	30 мин	15 мин	30 мин
Мин. единица времени	15 мин	15 мин	15 мин	15 мин
Программа	дневная	дневная	дневная	дневная
Точность хода	по частоте сети 50 Hz	по частоте сети 50 Hz	±2 s/день	±2 s/день
Точность коммутации	±5 мин	±5 мин	±5 мин	±5 мин
Запас хода	-	-	100 ч	100 ч
Тип батареи	-	-	NiMH	NiMH
Возможность замены батареи	-	-	да	да
Время зарядки	-	-	мин. 48 ч	мин. 48 ч
Цепь питания				
Номинальное напряжение управления $U_c$	AC 230 V	AC 230 V	AC 230 V	AC 230 V
Рабочий диапазон	85 ÷ 110 % $U_c$	85 ÷ 110 % $U_c$	85 ÷ 110 % $U_c$	85 ÷ 110 % $U_c$
Номинальная частота $f_n$	50 Hz	50 Hz	50/60 Hz	50/60 Hz
Номинальные потери мощности $P_v$	0,85 W	0,85 W	0,6 W	0,6 W
Присоединение - провод жесткий	1,5 ÷ 4 mm <sup>2</sup>	1,5 ÷ 4 mm <sup>2</sup>	1,5 ÷ 4 mm <sup>2</sup>	1,5 ÷ 4 mm <sup>2</sup>
Присоединение - провод гибкий	1,5 ÷ 2,5 mm <sup>2</sup>	1,5 ÷ 2,5 mm <sup>2</sup>	1,5 ÷ 2,5 mm <sup>2</sup>	1,5 ÷ 2,5 mm <sup>2</sup>
Момент затяжки	1,2 Nm	1,2 Nm	1,2 Nm	1,2 Nm
Остальные данные				
Установка на "U" рейку согласно EN 60715 - тип	TH 35	TH 35	TH 35	TH 35
Степень защиты	IP30	IP30	IP30	IP30
Температура окружающей среды	-10 ÷ +55 °C	-10 ÷ +55 °C	-10 ÷ +55 °C	-10 ÷ +55 °C
Рабочее положение	любое	любое	любое	любое

<sup>1)</sup> Каждая цифра поочередно обозначает количество нормально разомкнутых, нормально замкнутых и перекидных контактов

## ТАЙМЕРЫ

## Параметры digitálních hodin

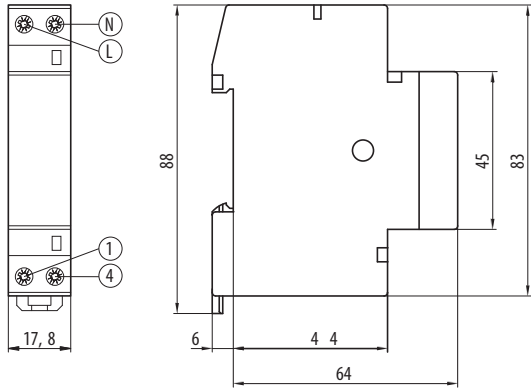
Тип	Экономичные		Стандартные		Astro	
	MAE-D16-001-A230	MAE-D16-002-A230	MAN-D16-001-A230	MAN-D16-002-A230	MAA-D16-001-A230	MAA-D16-002-A230
Стандарты	EN 60730-1 EN 60730-2-7	EN 60730-1 EN 60730-2-7	EN 60730-1 EN 60730-2-7	EN 60730-1 EN 60730-2-7	EN 60730-1 EN 60730-2-7	EN 60730-1 EN 60730-2-7
Сертификационные знаки						
Главная цепь (контакт)						
Порядок контактов <sup>1)</sup>	001	002	001	002	001	002
Номинальное рабочее напряжение U <sub>c</sub>	AC 250 V	AC 250 V	AC 250 V	AC 250 V	AC 250 V	AC 250 V
Номинальный ток I <sub>c</sub>	16 A	16 A	16 A	16 A	16 A	16 A
Коммутируемая мощность	AC-1	4 000 W	4 000 W	3 680 W	3 680 W	3 680 W
	AC-3	1 800 W	1 800 W	2 000 W	2 000 W	2 000 W
	AC-5a некомпенсированная	2 500 VA	2 500 VA	2 000 VA	2 000 VA	2 000 VA
	AC-5a компенсированная	60 W / 7 uF	60 W / 7 uF	600 W / 70 uF	600 W / 70 uF	600 W / 70 uF
	AC-5b	1 200 W	1 200 W	2 000 W	2 000 W	2 000 W
Мин. коммутируемое напряжение/ток	12 V / 100 mA	12 V / 100 mA	12 V / 100 mA	12 V / 100 mA	12 V / 100 mA	12 V / 100 mA
Номинальная частота f <sub>n</sub>	50/60 Hz	50/60 Hz	50/60 Hz	50/60 Hz	50/60 Hz	50/60 Hz
Механическая износостойкость	10 000 000 коммутаций	10 000 000 коммутаций	10 000 000 коммутаций	10 000 000 коммутаций	10 000 000 коммутаций	10 000 000 коммутаций
Электрическая износостойкость	100 000 коммутаций	100 000 коммутаций	100 000 коммутаций	100 000 коммутаций	100 000 коммутаций	100 000 коммутаций
Присоединение - провод жесткий	1 ÷ 4 mm <sup>2</sup>	1 ÷ 4 mm <sup>2</sup>	1,5 ÷ 4 mm <sup>2</sup>	1,5 ÷ 4 mm <sup>2</sup>	1,5 ÷ 4 mm <sup>2</sup>	1,5 ÷ 4 mm <sup>2</sup>
Присоединение - провод гибкий	0,5 ÷ 2,5 mm <sup>2</sup>	0,5 ÷ 2,5 mm <sup>2</sup>	1,5 ÷ 2,5 mm <sup>2</sup>	1,5 ÷ 2,5 mm <sup>2</sup>	1,5 ÷ 2,5 mm <sup>2</sup>	1,5 ÷ 2,5 mm <sup>2</sup>
Момент затяжки	1,2 Nm	1,2 Nm	1,2 Nm	1,2 Nm	1,2 Nm	1,2 Nm
Цепь времени						
Мин. интервал включения	1 мин	1 мин	1 s	1 s	1 s	1 s
Мин. единица времени	1 мин	1 мин	1 s	1 s	1 s	1 s
Программа	недельная	недельная	недельная	недельная	недельная	недельная
Автоматический переход на летнее/зимнее время	да	да	да	да	да	да
Количество мест в памяти	28	14 на каждом канале	56	28 на каждом канале	56	28 на каждом канале
Предварительно установленные блоки в неделе	понедельник-воскресение, понедельник-пятница, суббота-воскресение, индивидуальные	понедельник-воскресение, понедельник-пятница, суббота-воскресение, индивидуальные	понедельник-воскресение, понедельник-пятница, суббота-воскресение, индивидуальные	понедельник-воскресение, понедельник-пятница, суббота-воскресение, индивидуальные	понедельник-воскресение, индивидуальные	понедельник-воскресение, индивидуальные
Точность хода	±1 s/день	±1 s/день	±0,1 s/день	±0,1 s/день	±0,1 s/день	±0,1 s/день
Запас хода	3 года	3 года	5 лет	5 лет	5 лет	5 лет
Тип батареи	Литиевая	Литиевая	Литиевая	Литиевая	Литиевая	Литиевая
Возможность замены батареи	да	да	да	да	да	да
Цепь питания						
Номинальное напряжение управления U <sub>c</sub>	AC 230 V	AC 230 V	AC 230 V	AC 230 V	AC 230 V	AC 230 V
Рабочий диапазон	85 ÷ 110 % U <sub>c</sub>	85 ÷ 110 % U <sub>c</sub>	85 ÷ 110 % U <sub>c</sub>	85 ÷ 110 % U <sub>c</sub>	85 ÷ 110 % U <sub>c</sub>	85 ÷ 110 % U <sub>c</sub>
Номинальная частота f <sub>n</sub>	50/60 Hz	50/60 Hz	50/60 Hz	50/60 Hz	50/60 Hz	50/60 Hz
Номинальные потери мощности P <sub>v</sub>	0,9 W	1,3 W	1 W	1,5 W	1 W	1,5 W
Присоединение - провод жесткий	1 ÷ 4 mm <sup>2</sup>	1 ÷ 4 mm <sup>2</sup>	1,5 ÷ 4 mm <sup>2</sup>	1,5 ÷ 4 mm <sup>2</sup>	1,5 ÷ 4 mm <sup>2</sup>	1,5 ÷ 4 mm <sup>2</sup>
Присоединение - провод гибкий	0,5 ÷ 2,5 mm <sup>2</sup>	0,5 ÷ 2,5 mm <sup>2</sup>	1,5 ÷ 2,5 mm <sup>2</sup>	1,5 ÷ 2,5 mm <sup>2</sup>	1,5 ÷ 2,5 mm <sup>2</sup>	1,5 ÷ 2,5 mm <sup>2</sup>
Момент затяжки	1,2 Nm	1,2 Nm	1,2 Nm	1,2 Nm	1,2 Nm	1,2 Nm
Остальные данные						
Установка на "U" рейку согласно EN 60715 - тип	TH 35	TH 35	TH 35	TH 35	TH 35	TH 35
Степень защиты	IP20	IP20	IP20	IP20	IP20	IP20
Температура окружающей среды	-20 ÷ +55 °C	-20 ÷ +55 °C	-20 ÷ +55 °C	-20 ÷ +55 °C	-20 ÷ +55 °C	-20 ÷ +55 °C
Рабочее положение	любое	любое	любое	любое	любое	любое

<sup>1)</sup> Каждая цифра поочередно обозначает количество нормально разомкнутых, нормально замкнутых и перекидных контактов

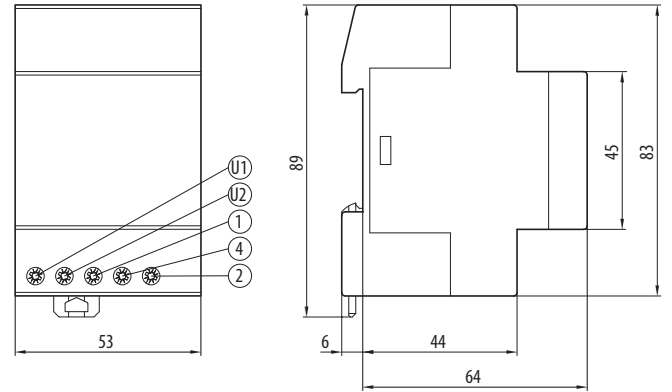
ТАЙМЕРЫ

Размеры

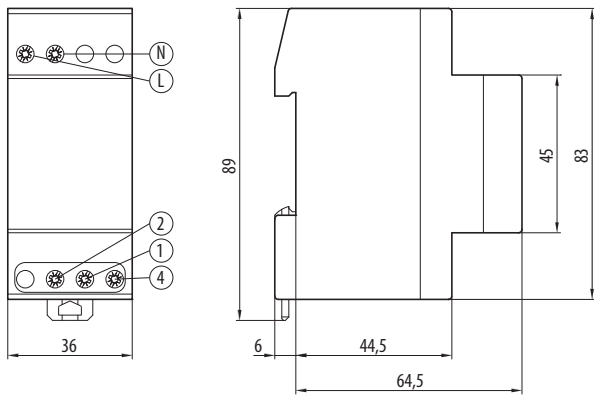
MAE-A16-100-A230-MINI  
MAN-A16-100-A230-MINI



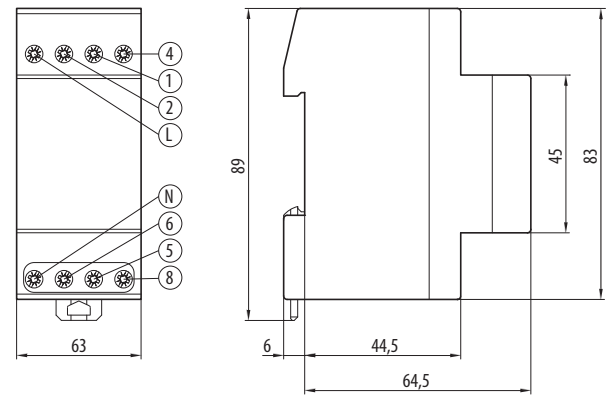
MAE-A16-001-A230  
MAN-A16-001-A230



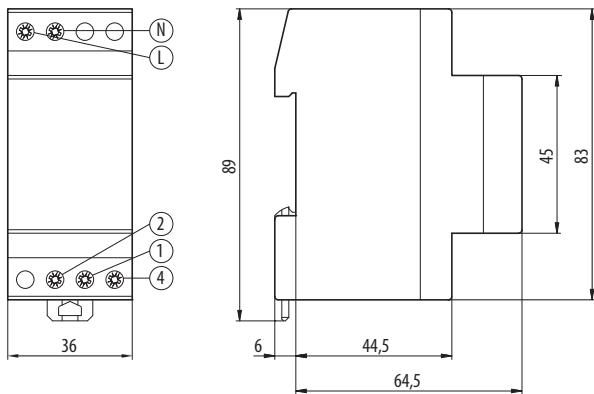
MAE-D16-001-A230



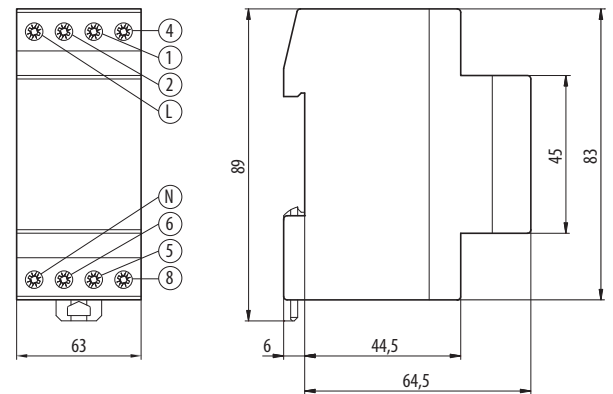
MAE-D16-002-A230



MAN-D16-001-A230



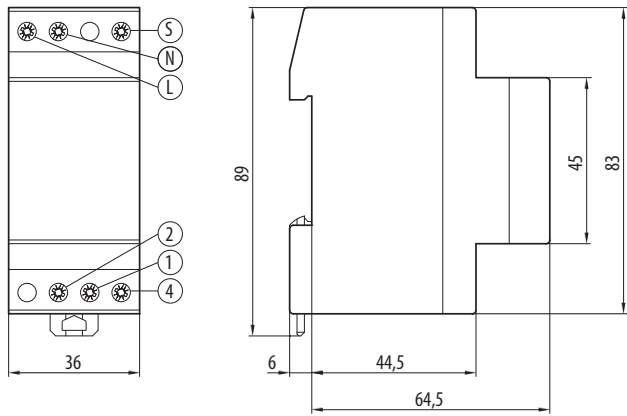
MAN-D16-002-A230



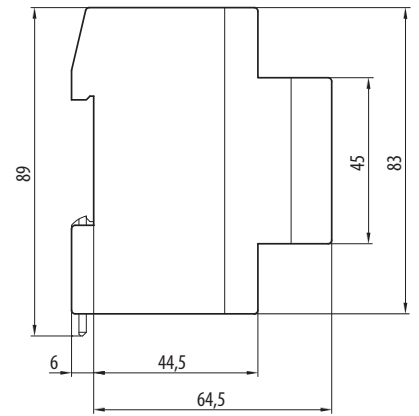
**ТАЙМЕРЫ**

**Размеры**

**MAA-D16-001-A230**

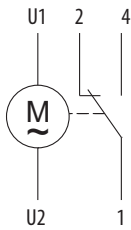


**MAA-D16-002-A230**

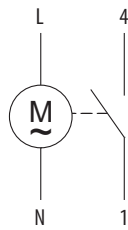


**Схема**

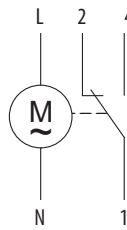
**MAE-A16-001-A230  
MAN-A16-001-A230**



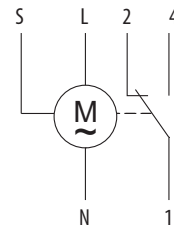
**MAE-A16-100-A230-MINI  
MAN-A16-100-A230-MINI**



**MAE-D16-001-A230  
MAN-D16-001-A230**



**MAA-D16-001-A230**



**MAE-D16-002-A230  
MAN-D16-002-A230  
MAA-D16-002-A230**

