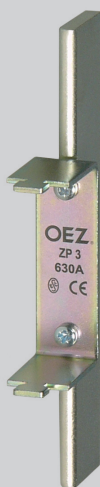


КОРТОКОЗАМЫКАЮЩИЕ СОЕДИНИТЕЛИ



Короткозамыкающие соединители используются везде, где необходимо создать легко разъединимое соединение или в силу различных причин заменить плавкую вставку (при измерении и т.д.)

Короткозамыкающие соединители используются в предохранительных разъединителях нагрузки, предохранительных рейках и основаниях предохранителей.

Короткозамыкающие соединители

I_n [A]	Тип	Код изделия	Типоразмер	Вес [kg]	Упаковка [шт.]
160	ZP000 *	06401	000, 00	0,09	3
250	ZP1	06402	1	0,17	3
400	ZP2	06403	2	0,23	3
630	ZP3	06404	3	0,29	3
1000	ZP3/1000	10442	3	0,35	3
1250	TM4a/1250A	10446	4a	1,58	1
1600	TM4a/1600A	14801	4a	1,6	1

* Можно использовать и в предохранительных разъединителях нагрузки размером 000, 00 и основаниях предохранителей типоразмером 00.

Параметры

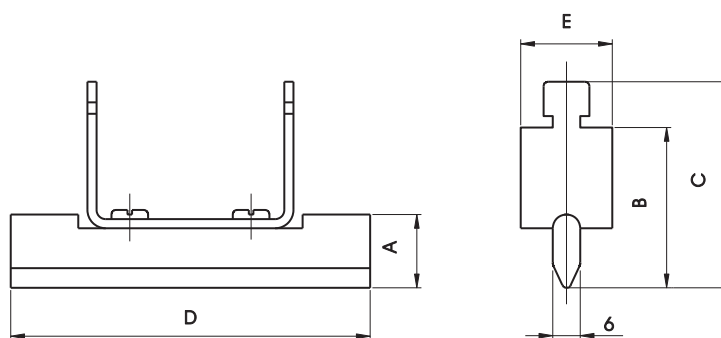
Стандарты

IEC 60269-1, -2
EN 60269-1, -2, DIN43 620

Сертификационные знаки



Размеры



Тип	Размеры [mm]				
	A	B	C	D	E
ZP000	15	35	45	78,5	20
ZP1	20	40	50	135	20
ZP2	25	48	58	150	20
ZP3	32	60	70	150	20
ZP3/1000	40	60	70	150	20
TM4a/1250A	50	89	98	200	30
TM4a/1600A	50	108	118	200	44,5