



**АО «КЭАЗ»**  
Россия, 305000, г. Курск, ул. Луначарского, 8  
[www.keaz.ru](http://www.keaz.ru)



## **КОНТАКТОРЫ ЭЛЕКТРОМАГНИТНЫЕ СЕРИИ ПМ12**

Руководство по эксплуатации  
ГЖИК.644136.002 РЭ  
(Полная версия на сайте [WWW.keaz.ru](http://WWW.keaz.ru))

**Сделано в России**

Настоящее "Руководство по эксплуатации" (далее РЭ) предназначено для изучения конструкции и принципа действия контакторов, их технических характеристик, правил эксплуатации, обслуживания, транспортирования и хранения.

Надежность и долговечность контакторов обеспечивается не только качеством самого устройства, но и правильным соблюдением режимов и условий эксплуатации, поэтому выполнение всех требований, изложенных в настоящем РЭ, является обязательным.

Вследствие постоянной работы по усовершенствованию существующей конструкции возможно некоторое несоответствие между руководством и изделием.

## 1 НАЗНАЧЕНИЕ ИЗДЕЛИЯ

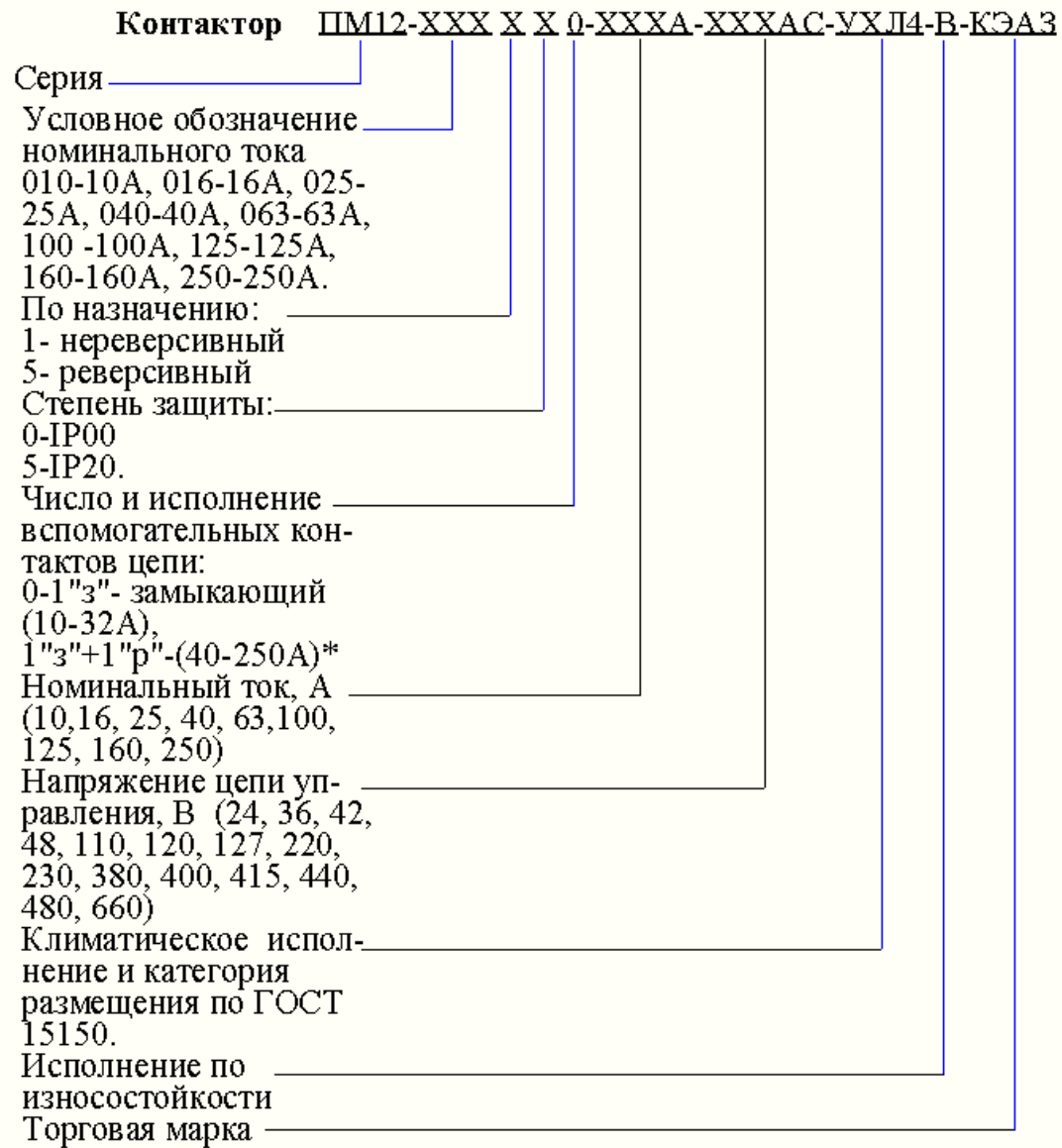
1.1 Контактторы электромагнитные серии ПМ12 (именуемые в дальнейшем «контакторы») предназначены для применения в качестве комплектующих изделий в схемах управления электроприводами, главным образом для применения в стационарных установках, для дистанционного пуска непосредственным подключением к сети, остановки и реверсирования трехфазных асинхронных электродвигателей с короткозамкнутым ротором и других токоприемников электроустановок при напряжении до 660 В переменного тока частоты 50 и 60 Гц.

1.2 Вид климатического исполнения и категория размещения- УХЛ4 по ГОСТ 15150-69.

1.3 Контактторы предназначены для использования в следующих условиях:

- температура от минус 40 до 40°С ;
  - допускается работа контакторов при температуре окружающей среды до 55 °С при снижении номинальных рабочих токов на 10%;
  - высота над уровнем моря не более 2000 м. Допускается применение контакторов в цепях с номинальным напряжением 380 В на высоте над уровнем моря до 4300 м. При этом номинальные рабочие токи должны быть снижены на 10 %;
  - степень загрязнения окружающей среды- 3;
  - группы условий эксплуатации М7 по ГОСТ 17516.1-90, при этом вибрационные нагрузки с частотой от 5 до 100 Гц при ускорении до 1g;
  - рабочее положение в пространстве – крепление на вертикальной плоскости выводами включающей катушки вверх и вниз как при помощи винтов, так и защелкиванием на стандартную рейку, допускается отклонение от вертикального положения до 15 ° вправо и влево;
  - контакторы выпускаются открытого исполнения степени защиты IP00, IP20 по ГОСТ 14254-96.
- Варианты исполнений должны соответствовать указанным в таблице 1.

## СТРУКТУРА УСЛОВНОГО ОБОЗНАЧЕНИЯ КОНТАКТОРОВ



\*) На токи 125-400А обеспечивается установкой контактной приставки ПКЛ-11.

Примечание.

1. Указанное количество контактов вспомогательной цепи устанавливается на каждом контакторе реверсивного контактора.
2. При использовании приставок ПКЛ и ПКБ можно получить другие числа и исполнения контактов вспомогательной цепи.

При заказе и в документации другого изделия приводится типоисполнение контактора в соответствии со структурой условного обозначения, напряжение цепи управления и частота (50 Гц – не проставляется, 60 Гц – проставляется).

Пример записи обозначения контактора на номинальный ток 10 А, исполнения по износостойкости В, неревверсивного, степени защиты IP20, с 1"з" контактом вспомогательной цепи, с включающей катушкой на напряжение 220 В частоты 50 Гц при его заказе и в документации другого изделия:

**"Контактор ПМ12-010150-10А-220АС-УХЛ4-В-КЭАЗ";**

Пример записи обозначения контактора на номинальный ток 160 А, исполнения по износостойкости В, реверсивного, степени защиты IP00, с 1"з"+1"р" контактами вспомогательной цепи (приставка ПКЛ-13 или ПКЛ-31), с включающей катушкой на напряжение 380 В частоты 50 Гц при его заказе и в документации другого изделия:

**"Контактор ПМ12-160500-160А-380АС-УХЛ4-В-КЭАЗ";**

Контакторы поставляются без запасных частей.

Запасные части- катушки управления- могут поставляться потребителю заводом-изготовителем по отдельным заказам за дополнительную плату:

ПМЛ-1	(10 - 16)А
ПМЛ-2	(25 - 32)А
ПМЛ-3/4/5Д	(40 - 100)А
ПМЛ-5	(100 - 125)А
ПМЛ-6	(160 - 185)А
ПМЛ-7	(225 - 250)А

Пример записи обозначения катушки управления на 660 В переменного тока: **"Катушка ПМЛ-2-660АС-УХЛ4-КЭАЗ".**

## 2 ТЕХНИЧЕСКИЕ ХАРАКТЕРИСТИКИ

2.1 Контакторы имеют следующие исполнения:

- 1) по роду тока главной цепи: переменного тока
- 2) по номинальному току главной цепи: 10, 16, 25, 40, 63, 100, 125, 160, 250 А

- 3) по номинальному напряжению главной цепи: на напряжение до 660 В  
 4) по роду тока цепи управления (включающих катушек): с управлением переменным током  
 5) по назначению:  
 - нереверсивные  
 - реверсивные  
 6) по защищенности по ГОСТ 14254-96: степени защиты IP00, IP20,  
 7) по номинальному напряжению цепи управления (включающих катушек) частотой 50 и 60 Гц:  
 - нереверсивных исполнений: 24, 36, 42, 48, 110, 120, 127, 220, 230, 240, 380, 400, 415, 440, 480, 660 В;  
 - реверсивных исполнений: 24, 36, 42, 48, 110, 127, 220, 230, 240, 380, 400, 415, 440, 500, 660 В.  
 8) по классу коммутационной износостойкости: В.

Т а б л и ц а 1

Номинальный ток, А	Исполнение контактора	Индексы обозначения контактора	Количество и исполнение контактов вспомогательной цепи	Степень защиты
10	нереверсивное	ПМ12-010150	1"з"	IP20
	реверсивное	ПМ12-010550	1"з"	
16	нереверсивное	ПМ12-016150	1"з"	
	реверсивное	ПМ12-016550	1"з"	
25	нереверсивное	ПМ12-025150	1"з"	
	реверсивное	ПМ12-025550	1"з"	
40	нереверсивное	ПМ12-040150	1"з"+1"р"	
	реверсивное	ПМ12-040550	1"з"+1"р"	
63	нереверсивное	ПМ12-063150	1"з"+1"р"	
	реверсивное	ПМ12-063550	1"з"+1"р"	
100	нереверсивное	ПМ12-100150	1"з"+1"р"	
	реверсивное	ПМ12-100550	1"з"+1"р"	
125	нереверсивное	ПМ12-125100	1"з"+1"р"	IP00
	реверсивное	ПМ12-125500	1"з"+1"р"	
160	нереверсивное	ПМ12-160100	1"з"+1"р"	
	реверсивное	ПМ12-160500	1"з"+1"р"	

250	неревверсивное	ПМ12-250100	1"з"+1"р"
	реверсивное	ПМ12-250500	1"з"+1"р"

\*) П р и м е ч а н и я.

1 В таблице (на токи 10-100 А) указано количество контактов вспомогательной цепи без установки дополнительных контактных приставок, на токи 125 – 250 А контактная приставка ПКЛ-13 или ПКЛ-31. Для реверсивных контакторов указано количество контактов, устанавливаемое на каждом контакторе.

2 Реверсивные контакторы поставляются без внутренних электрических соединений схемы. Электрический монтаж выполняется потребителем.

2.2 Номинальное напряжение контакторов по изоляции – 660 В.

Минимально допустимые значения сопротивлений для нормальной изоляции должны соответствовать данным, указанным в таблице 2.

Т а б л и ц а 2

Состояние контактора	Сопротивление изоляции, МОм, не менее
Холодное состояние при нормальных климатических условиях	20,0
Нагретое состояние при верхнем значении рабочей температуры	6,0
После испытания на влагостойкость	1,0

2.3 Номинальные рабочие токи при температуре окружающей среды 40 °С в зависимости от напряжения главной цепи категории применения АС-3 должны соответствовать указанным в таблице 3.

Т а б л и ц а 3

Номинальный ток, А	Номинальный рабочий ток контактов главной цепи в продолжительном и прерывисто-продолжительном режимах работы при напряжениях и частоте 50 и 60 Гц, А	
	380, 500 В	660 В
10	10	6
16	16	12
25	25	16
40	40	25
63	63	40

100	100	55
125	125	86
160	160	108
250	250	170

Примечание – в повторно-кратковременном режиме работы среднеквадратичное значение тока при работе с заданными частотой включений и относительной продолжительностью включения не должно превышать значения номинального рабочего тока для данного напряжения.

2.4 Значения номинального рабочего тока в категории применения АС-1 при температуре выше 40 °С приведены в таблице 4.

Таблица 4

Номинальный ток, А	10	16	25	40	63	100	125	160	250
Номинальный рабочий ток, А	20	32	40	60	80	100	200	315	

2.5 Механическая износостойкость (без тока в цепи контактов) и коммутационная износостойкость контактов главной цепи при номинальных рабочих токах, указанных в таблице 3 в категории основного применения АС-3, а также допустимая частота включений в час должны соответствовать данным таблицы 5.

Таблица 5

Номинальный ток, А	Механическая износостойкость		Коммутационная износостойкость	
	Общий ресурс, млн. циклов	Частота вкл. в час, не более	Общий ресурс, млн. циклов	Частота вкл. в час, не более
10	10	3600	0,3	1200
16				
25				
40				
63				
100	5			750
125				600
160				

250			
-----	--	--	--

Примечания.

1 Механическая износостойкость и частота включений в час реверсивных контакторов должна быть не менее 50 % механической износостойкости и частоты включений в час неревверсивных.

2 При определении механической износостойкости допускается увеличивать частоту включения контакторов при условии сохранения теплового режима контактных узлов, соответствующего номинальной частоте коммутаций.

2.6 Номинальные токи и номинальные рабочие токи контактов главной цепи неревверсивных и реверсивных контакторов и коммутационная износостойкость их в категории применения АС-4 должны соответствовать данным таблицы 6.

2.7 Номинальный ток контактов вспомогательной цепи- 10 А.

Номинальное напряжение контактов вспомогательной цепи - 660 В переменного тока и 440 В постоянного тока.

Т а б л и ц а 6

Номинальный ток, А	Номинальные рабочие токи при напряжении, А		Коммутационная износостойкость	
			Общий ресурс, млн. циклов	Частота включений в час при напряжении 380, 660 В
	380 В	660 В		
10	3,5	1,5	0,1	600
16	7,7	3,8		
25	8,5	4,4		
40	18,5	9,0		
63	28,0	14,0		
100	44,0	21,3		
125	40	23	0,06	300
160	52	30	0,05	
250	93	53		

2.8 Контакты вспомогательной цепи должны обеспечивать надежную работу при коммутации тока, равного 50 мА при напряжении

24 В в пределах первого миллиона циклов срабатываний. Вероятность безотказной работы  $10^{-5}$  циклов срабатываний.



Надежность оценивается коммутационной износостойкостью  $T_k$ , механической износостойкостью  $T_m$ , вероятностью безотказной работы и гамма-процентным сроком сохраняемости  $T_{cy}$ .

2.9 Номинальные рабочие токи контактов вспомогательной цепи при соответствующих номинальных рабочих напряжениях указаны в таблице 7.

2.10 Коммутационная износостойкость контактов вспомогательной цепи контакторов в категориях применения AC-15 и DC-13 по ГОСТ 30011.5.1-2012 при значениях номинальных рабочих токов и номинальных рабочих напряжениях, для класса износостойкости Б должна быть не менее указанной в таблице 7.

Т а б л и ц а 7

Род тока	Номинальное рабочее напряжение, В	Номинальный рабочий ток в категории применения, А		Коммутационная износостойкость , млн. циклов
		AC-15	DC-13	
постоянный	110	-	0,34	0,3
	220	-	0,15	
	440	-	0,06	
переменный	380	0,78	-	
	500	0,50	-	
	660	0,30	-	

2.11 Мощности управляемых двигателей в зависимости от номинального рабочего напряжения и номинального рабочего тока контакторов приведены в таблице 8.

Т а б л и ц а 8

Номинальный рабочий ток, А	Номинальное рабочее напряжение, В	Мощность управляемого двигателя, кВт
10	220	2,2
	380	4,0
	660	5,5
16	220	4,0
	380	7,5
	660	10,0
25	220	5,5

	380	11,0
	660	15,0
40	220	11,0
	380	18,5
	660	30,0

Продолжение таблицы 8

Номинальный рабочий ток, А	Номинальное рабочее напряжение, В	Мощность управляемого двигателя, кВт
40	220	11,0
	380	18,5
	660	30,0
100	220	25,0
	380	45,0
	660	45,0
125	220	30
	380	55
	660	80
160	220	40
	380	75
	660	100
250	220	75
	380	132
	660	160

2.12 Значения мощностей, потребляемых включающими катушками и время срабатывания контакторов при номинальном напряжении приведены в таблице 9.

2.13 Защита контакторов и электродвигателей от перегрузок и коротких замыканий осуществляется автоматическими выключателями типов OptiDin BM63 ТУ 3421-040-05758109-2009, ВА21 ТУ16-90 ИКЖШ.641211.002ТУ, ВА57 ТУ 3422-037-05758109-2011.

2.14 Габаритные, установочные размеры и масса приведены в приложении А. Схемы электрические принципиальные приведены в приложении Б.

Т а б л и ц а 9

Номинальный ток, А	Мощность катушки				Время срабатывания, мс
	включение, ВА		удержание, ВА		
	50 Гц	60 Гц	50 Гц	60 Гц	
10	70		8		17±8
16					
25	110		11		
40	200		20		22±8
63					
100					
125	550	660	45	55	29±6
160					
250	1200	1200	13	13	48±18

### 3 РАБОТА КОНТАКТОРА

#### 3.1 Контактторы нереверсивные.

3.1.1 Контактторы допускают установку дополнительных контактных приставок вспомогательной цепи типов ПКБ, ПКЛ или ПВЛ ТУ 3425-045-05758109-2008.

Контактторы до 100А допускают безвинтовое крепление на стандартную рейку с шагом 35 мм.

3.1.2 Принцип действия контакторов заключается в следующем:

- при включении по катушке проходит электрический ток, сердечник намагничивается и притягивает якорь, при этом главные и вспомогательные контакты замыкаются и по ним протекает ток;

- при отключении катушка обесточивается, под действием возвратной пружины якорь возвращается в исходное положение и контакты размыкаются.

#### 3.2 Контактторы реверсивные.

3.2.1 Реверсивные контакторы имеют узел механической блокировки, предотвращающий одновременное нахождение обоих контакторов во включенном состоянии. Для обеспечения дополнительной электрической блокировки на контакторы необходимо установить дополнительные контактные приставки по одной на каждый.

Принципы работы реверсивных и нереверсивных контакторов аналогичны.

#### 4 МАРКИРОВКА, ПЛОМБИРОВАНИЕ И УПАКОВКА

4.1 Контактторы должны иметь маркировку с указанием:

- типоразмера с указанием класса износостойкости;
- товарного знака предприятия-изготовителя;
- номинального рабочего напряжения главной цепи в вольтах;
- категории основного применения (АС-3) и номинального рабочего тока главной цепи в амперах в этой категории;
- мощности управляемого двигателя;
- рода (или частоты) тока и номинального напряжения цепи управления в вольтах;
- знака соответствия;
- степени защиты;
- даты изготовления;

4.2 Выводные зажимы главной и вспомогательной цепи имеют маркировку на крышке контактора в соответствии с приложением Б.

4.3 Упаковка для применения на территории РФ, кроме районов Крайнего Севера и труднодоступных районов и для поставок на экспорт в страны с умеренным климатом, должна соответствовать типу  $\frac{TЭ-2}{ВУ-ИИБ-2}$  по ГОСТ 23216. Упаковка контакторов для применения на территории РФ в районах Крайнего Севера и труднодоступных районах должна соответствовать типу  $\frac{TЭ-2}{ВУ-ИИБ-1}$  по ГОСТ 23216.

Упакованные контакторы должны быть уложены в транспортную тару по ГОСТ 2991-85, ГОСТ 5959-80 или ГОСТ 12082-82 (для транспортирования крытым транспортом). Экспортная тара должна дополнительно изготавливаться в соответствии с ГОСТ 24634-81.

#### 5 МЕРЫ БЕЗОПАСНОСТИ

5.1 При установке контакторов в схему эксплуатации и их обслуживании следует руководствоваться требованиями межотраслевых правил по охране труда (правил безопасности) при эксплуатации электроустановок.

5.2 Монтаж и обслуживание производить при полностью обесточенных цепях.

5.3 Техническое обслуживание производится электротехническим персоналом, прошедшим специальную подготовку.

## 6 РАЗМЕЩЕНИЕ И МОНТАЖ

6.1 Контактторы допускают установку как на заземленных металлических, так и на изоляционных плитах, а также в станциях управления реечного типа и крепятся с помощью винтов. Контактторы допускают установку на DIN-рейку с шагом 35 мм на токи до 100 А.

Для присоединения к зажимам контакторов рекомендуется применять гибкие провода с резиновой или полихлорвиниловой изоляцией с нормальной или гибкой жилой, сечения которых указаны в таблице 10.

Подсоединение проводников к вспомогательной цепи должно осуществляться втычным способом.

Количество внешних проводников, присоединяемых к главной цепи – не более одного, к вспомогательной цепи – не более двух.

Т а б л и ц а 10

Номинальный ток, А	Сечение проводов с полихлорвиниловой или резиновой изоляцией, мм <sup>2</sup>
10	1,5
16	2,5
25	4,0
40	10,0
63	16,0
100	35,0
125	35
160	50
250	150

## 7 ПОРЯДОК УСТАНОВКИ И ПОДГОТОВКА К РАБОТЕ

7.1 Произвести перед монтажом внешний осмотр и убедиться в отсутствии механических повреждений (сколов, трещин, поломок и т.д.).

7.2 Проверить соответствие:

- напряжения катушки напряжению сети, а также частоту переменного тока в сети и на катушке;
- номинального тока контактора номинальному току управляемого двигателя;
- степени защиты и климатического исполнения условиям эксплуатации.

7.3 Установить контактор на вертикальной плоскости выводами включающей катушки вверх и вниз. Допускается отклонение от вертикального положения до  $15^\circ$  вправо и влево.

Контакторы открытого исполнения крепить в местах, защищенных от попадания брызг и пыли.

7.4 Проверить перед включением:

- правильность монтажа главной и вспомогательной цепей;
- затяжку всех винтов;
- работоспособность механической блокировки реверсивных контакторов путем поочередного нажатия на траверсы.

7.5 Подать напряжение на включающую катушку. Включить и отключить несколько раз, убедиться в четкости работы контактора.

7.6 Отключить напряжение с включающей катушки, подключить нагрузку.

7.7 Включить и отключить контактор, проследить за отключением главной цепи; оно должно быть быстрым и не иметь наружных выбросов дуги.

## 8 ВОЗМОЖНЫЕ НЕИСПРАВНОСТИ И СПОСОБЫ ИХ УСТРАНЕНИЯ

8.1 Возможные неисправности и способы их устранения приведены в таблице 11.

Т а б л и ц а 11

Неисправность	Вероятные причины	Способы устранения
При подаче напряжения на катушку контактор не включается	Отсутствует напряжение в цепи управления	Проверить питание
	Напряжение сети не соответствует напряжению катушки или обрыв провода в катушке	Заменить катушку
	Неправильно выполнен монтаж вспомогательной цепи	Изменить монтаж
	Заклинивание или увеличенное трение подвижных частей, наличие постороннего тела, заклинивающего подвижные части	Добиться свободного хода траверсы
	Поломка короткозамкнутого витка	Заменить контактор
Контактор издает резкий шум	Наличие пыли и посторонних тел в немагнитном зазоре	Очистить зазор
При снятии напряжения с катушки якорь отпадает частично или не отпадает	Остаточный магнетизм и слипание подвижного и неподвижного магнитопровода	Заменить контактор
	Механическое заклинивание	Добиться свободного хода траверсы
Ток не проходит через контакты	Сваривание одного или нескольких контактов	Заменить главные контакты
	Плохое контактирование	Зачистить контакты
	Поломка подвижного мостика, полный износ одного или нескольких контактов	Заменить главные контакты или контактор
	Ослабление зажимов, обрыв провода	Зажать или заменить провод

## 9. РЕКОМЕНДАЦИИ ПО РЕАЛИЗАЦИИ

Ограничений по реализации изделие не имеет.



## 10 ТЕХНИЧЕСКОЕ ОБСЛУЖИВАНИЕ

10.1 В зависимости от условий эксплуатации необходимо производить периодический осмотр контакторов.

10.2 При обычных условиях эксплуатации контактор достаточно осматривать не реже 1 раза в месяц и после каждого отключения аварийного тока.

10.3 Проверить при отключенном напряжении в главной и вспомогательной цепях:

- внешний вид контактора, состояние дугогасительной камеры, магнитопровода, контактов;
- состояние подсоединенных проводов;
- отсутствие затираний подвижных частей (вручную);
- состояние затяжки винтов и болтов.

Проверить при осмотре провал контактов, который должен быть не менее 0,5 мм.

10.4 Возможные неисправности, выявившиеся в процессе осмотра устранить:

- для замены катушки предварительно снять камеру;
- для замены главных контактов снять крышку, отжать контактную пружину и снять подвижный контакт; неподвижные контакты снять после отвинчивания винтов, фиксирующих контакты в камере;
- механическое затирание подвижных частей устранить очисткой трущихся поверхностей от пыли, при необходимости для этого рекомендуется разобрать весь контактор;
- в случае обнаружения неисправностей контактов вспомогательной цепи рекомендуется весь узел заменить на новый.

10.5 При осмотре реверсивного контактора с механической блокировкой необходимо убедиться в отсутствии одновременности касания главных контактов при нажатии на траверсы обоих контакторов.

## 11 ТРАНСПОРТИРОВАНИЕ И ПРАВИЛА ХРАНЕНИЯ

11.1 Условия транспортирования и хранения и допустимые сроки сохраняемости до ввода в эксплуатацию должны соответствовать требованиям, указанным в таблице 12.

Т а б л и ц а 12

Виды поставок	Обозначение условий транспортирования в части воздействия		Обозначение условий хранения по ГОСТ 15150-69	Допустимый срок сохранности в упаковке и консервации изготовителя, годы
	механических факторов по ГОСТ 23216-78	климатических факторов и условий хранения по ГОСТ 15150-69		
1 Для применения на территории РФ (кроме районов Крайнего Севера и труднодоступных по ГОСТ 15846-2002)	С	5 (ОЖ4)	2 (С)	2
2 Для экспорта в районы с умеренным климатом	С, Ж	5 (ОЖ4)	2 (С)	2

### 12 КОМПЛЕКТНОСТЬ

В комплект поставки входят:

- контактор – 1 шт;
- руководство по эксплуатации – 1 экземпляр на упаковку.
- сертификат – 1 экземпляр на партию, поставляемую в один адрес.

По требованию заказчика предприятие-изготовитель должно поставлять "Руководство по эксплуатации" в необходимом количестве за дополнительную плату.

### 13 СВЕДЕНИЯ ОБ УТИЛИЗАЦИИ

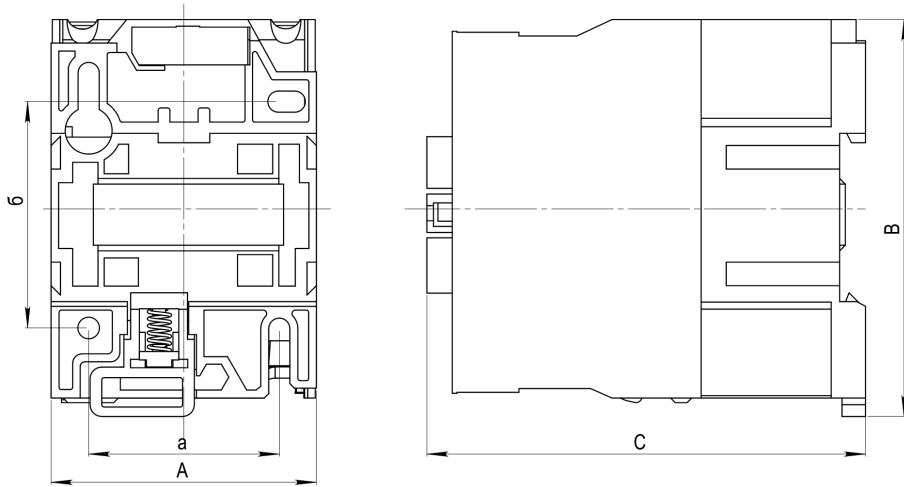
Контакторы после окончания срока службы или выхода из строя в процессе эксплуатации подлежат разборке и передаче организациям, которые перерабатывают черные и цветные металлы.

Опасных для здоровья людей веществ в конструкции контакторов нет.

## ПРИЛОЖЕНИЕ А

(обязательное)

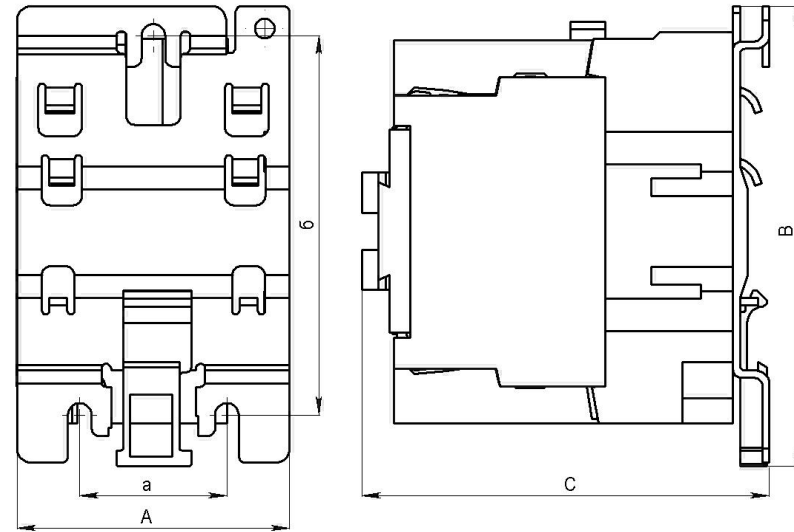
### ГАБАРИТНЫЕ И УСТАНОВОЧНЫЕ РАЗМЕРЫ КОНТАКТОРОВ



Тип контактора	Номинальный ток, А	Размеры, мм.				
		A	B	C	a	б
ПМ12-010150	10	47	76	82	34/35	50/60
ПМ12-016150	16	47	76	87	34/35	50/60
ПМ12-025150	25	57	86	95	40	48

Размеры без предельных отклонений максимальные.  
Винты крепления контактора М4 – 4 шт.

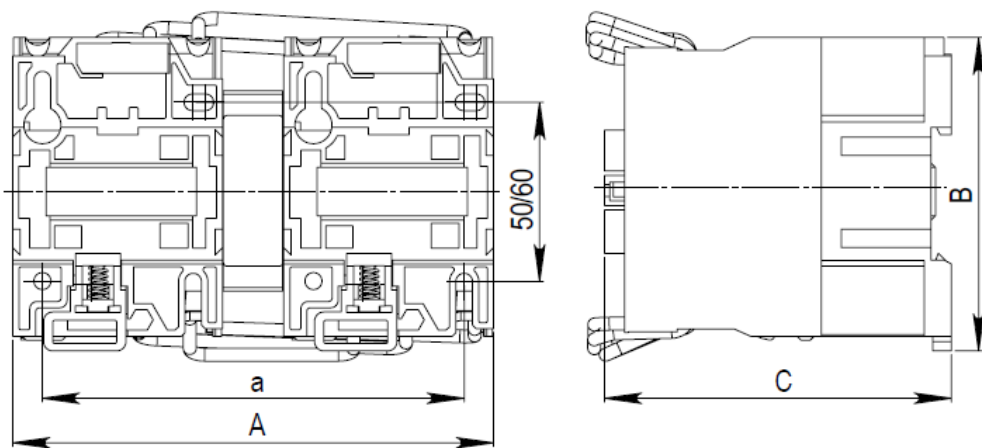
Рисунок А.1 – Контакторы непереворачиваемые на номинальные токи 10, 16, 25А



Тип контактора	Номинальный ток, А	Размеры, мм.				
		A	B	C	a	б
ПМ12-040150	40	75	129	116	40	100/110
ПМ12-063150	63					
ПМ12-100150	100	75	129	127	40	100/110

Размеры без предельных отклонений максимальные.  
Винты крепления контактора М6 – 3 шт.

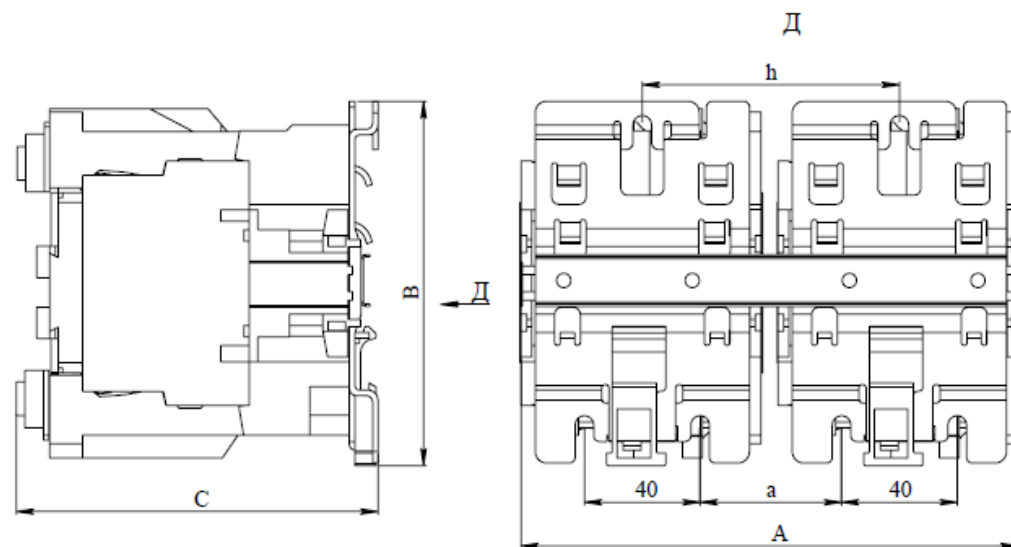
Рисунок А.2 – Контакторы непереворачиваемые на номинальные токи 40, 63, 100А



Тип контактора	Номинальный ток, А	Размеры, мм.			
		A	B	C	a
ПМ12-010550	10	105	78	82	95
ПМ12-016550	16	105	78	87	95
ПМ12-025550	25	125	90	95	111

Размеры без предельных отклонений максимальные.  
Винты крепления контактора М4 – 4 шт.

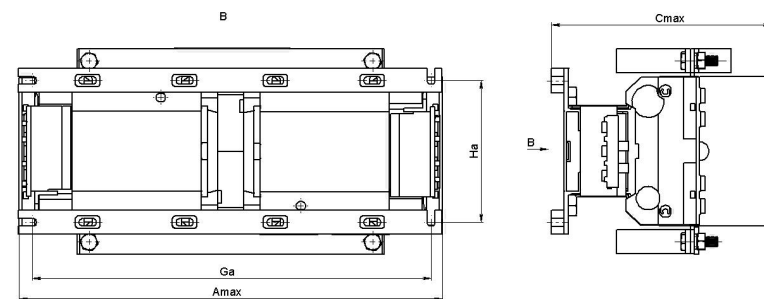
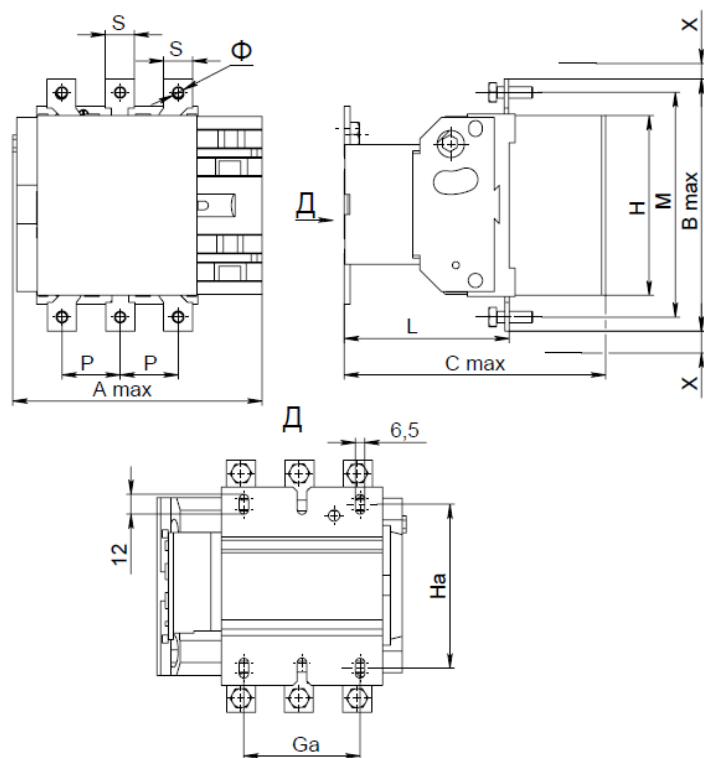
Рисунок А.3 – Контакторы реверсивные на номинальные токи 10, 16, 25А



Тип контактора	Номинальный ток, А	Размеры, мм.				
		A	B	C	a	h
ПМ12-040550	40	165	129	116	50	90
ПМ12-063550	63					
ПМ12-100550	100	165	129	127	57	96

Размеры без предельных отклонений максимальные.  
Винты крепления контактора М6 – 6 шт.

Рисунок А.4 – Контакторы реверсивные на номинальные токи 40, 63, 100А



Тип контактора	Номинальный ток, А	Размеры, мм											
		A max	B max	C max	P	S	Ø	M	H	L	X 660-1000В	Ga	Ha
ПМ12-125100	125	167	163	172	37	20	M6	147	124	107	15	80	110-120
ПМ12-160100	160	167	171	172	40	20	M8	150	124	107		80	
ПМ12-250100	250	202	203	215	48	25	M10	178	147	141		96	

Размеры без предельных отклонений максимальные.  
Винты крепления контактора М6 – 4 шт.

Тип контактора	Номинальный ток, А	Размеры, мм.			
		A max	C max	Ga	Ha
ПМ12-125500	125	350	182	330	115
ПМ12-160500	160				
ПМ12-250500	250	450	225	430	120

Размеры без предельных отклонений максимальные.  
Винты крепления контактора М6 – 4 шт.

## ПРИЛОЖЕНИЕ Б

(обязательное)

### СХЕМЫ ЭЛЕКТРИЧЕСКИЕ ПРИНЦИПИАЛЬНЫЕ КОНТАКТОРОВ

Контакторы ПМ12-010150, ПМ12-016150, ПМ12-025150  
(неререверсивные с 1”з” контактом вспомогательной цепи)

Контакторы ПМ12-040150, ПМ12-063150, ПМ12-100150  
(неререверсивные с 1”з”+ 1”р” контактами вспомогательной цепи)

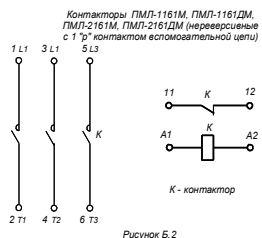
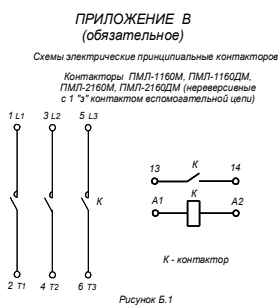
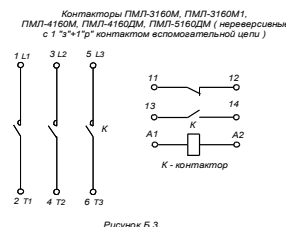


Рисунок Б.1

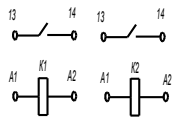
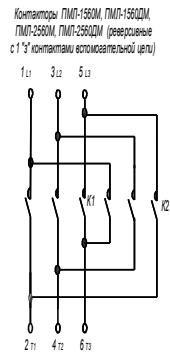


21

22

Рисунок Б.2

Контакты ПМ12-010550, ПМ12-016550, ПМ12-025550  
(реверсивные с 1”з” контактом вспомогательной цепи)

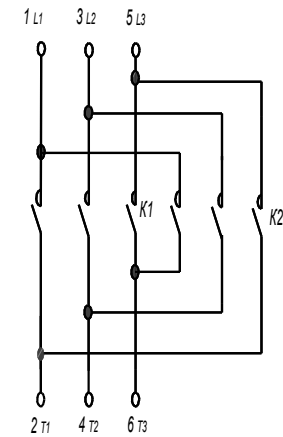


K1 - контактор "Вперед"  
K2 - контактор "Назад"

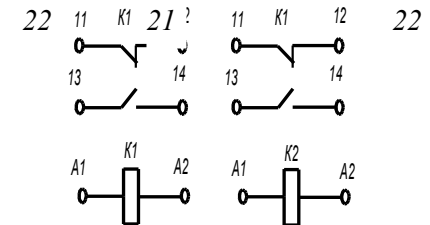
Рисунок Б.4

Контакты ПМ12-040550, ПМ12-063550, ПМ12-100550  
(реверсивные с 1”з”+1”р” контактами вспомогательной цепи)

Контакты ПМЛ-3560М, ПМЛ-3560М1,  
ПМЛ-4560М, ПМЛ-4560ДМ, ПМЛ-5560ДМ (реверсивные  
с 1”з” + 1”р” контактами вспомогательной цепи)



21



K1 - контактор "Вперед"  
K2 - контактор "Назад"

Рисунок Б.6

Рисунок Б.3

Контакты ПМ12-125100, ПМ12-160100, ПМ12-250100  
(нереверсивные)

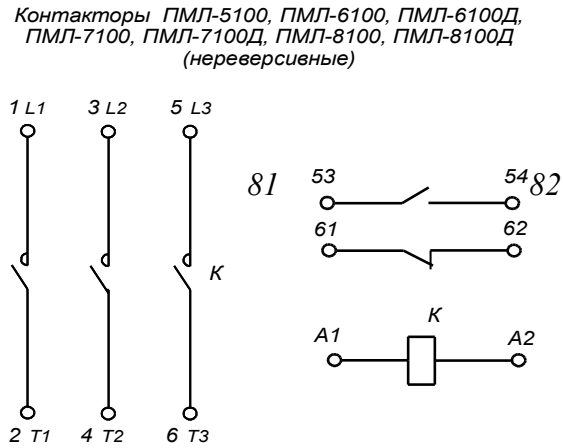


Рисунок Б.7

Рисунок Б.4

Контакты ПМ12-125500, ПМ12-160500, ПМ12-250500  
(реверсивные)

Контакты ПМЛ-5500, ПМЛ-6500, ПМЛ-6500Д,  
ПМЛ-7500, ПМЛ-7500Д, ПМЛ-8500, ПМЛ-8500Д  
(реверсивные)

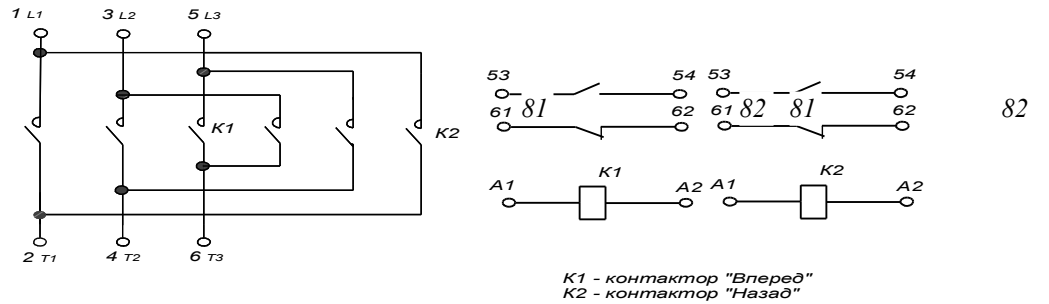


Рисунок Б.12

*K1 – контактор «Вперед»*

*K2 – контактор «Назад»*

Рисунок Б.5

Рисунок Б.6



## СВИДЕТЕЛЬСТВО О ПРИЕМКЕ

Контактор(ы) ПМ12 (типоисполнение и дату изготовления см. на табличке) соответствует(ют) требованиям ТУ3426-077-05758109-2014 и признан(ы) годным(и) к эксплуатации.

Технический контроль произведен



## ГАРАНТИИ ИЗГОТОВИТЕЛЯ

Изготовитель гарантирует соответствие контакторов требованиям технических условий при соблюдении потребителем условий эксплуатации, транспортирования, хранения и монтажа.

Гарантийный срок устанавливается 2 года со дня ввода в эксплуатацию, но не более 2,5 лет с даты выпуска.